

RECYFIX® HICAP

EFEKTYVUS VANDENS RINKIMAS-MODULINĖ KONSTRUKCIJA.
PAVIRŠIAUS DRENAŽO IR AKUMULIAVIMO SISTEMOS DIDELĖMS TERITORIJOMS.



RECYFIX® HICAP® TIPAS G

EFEKTYVUS VANDENS RINKIMAS-MODULINĖ KONSTRUKCIJA.
PAVIRŠIAUS DRENAŽO IR AKUMULIAVIMO SISTEMOS DIDELĖMS TERITORIJOMS.

**NAUJIENA - PIRMAS
PLYŠINIS LATAKAS VISAS
IŠ KALIOJO KETAUS SU
PE-PP APATINE DALIMI.**



SANTRAUKA

- ✓ Didelio pajėgumo drenažo sistema
- ✓ Tinkama didelių apkrovų teritorijoms
- ✓ Paprasta prižiūrėti ir montuoti
- ✓ Išskirtinė įtekėjimo grotelių konstrukcija

RECYFIX® HICAP

EFEKTYVUS VANDENS RINKIMAS-MODULINĖ KONSTRUKCIJA.
PAVIRŠIAUS DRENAŽO IR AKUMULIAVIMO SISTEMOS DIDELĖMS TERITORIJOMS.

REIKALAVIMAI

Projektuojant eksploatuojamus paviršius, svarbu naujas drenažo linijas susieti su jau esančia lietaus nuotekų tinklų sistema. Visas lietaus vanduo turi būti greitai surinktas, panaudojant paviršinio drenažo sistemą, ir nuvestas į lietaus nuotekų tinklus. Tai brangus ir laiko reikalaujantis procesas.

Linijinių paviršinio drenažo latakų „suliejimas“ su nuotekų tinklų sistema į vieną elementą būtų optimaliausias sprendimas, kuris leistų dideliems lietaus vandens kiekiams tekėti linijiniais drenažo latakų elementais iki pagrindinės lietaus nuotekų tinklų sistemos. Be to, linijinis lietaus vandens drenažas turėtų išsiskirti dideliu akumuliaciniu tūriu, kad atitiktų įprastai nuotekų tinklus eksploatuojančių įmonių keliamus reikalavimus drenažui. Taip pat, eksploatuojamas paviršius turi atitikti aukštus vizualinės estetikos reikalavimus.

PRIVALUMAI

Inžinieriams:

- platus latakų elementų nuo 100 iki 680 mm pločio asortimentas suteikia laisvę projektuojant
- visoms apkrovos klasėms ir visoms paviršių dangoms
- lengvai ir greitai įrengiama; taupomas laikas ir pinigai
- mažiau šulinių ir papildomų mazgų
- tenkina aukštus vizualinės estetikos reikalavimus net montuojant ypač didelėse teritorijose
- tinkama tiek mažoms, tiek didelėms teritorijoms

Rangovams:

- paprasta ir greitai montuojama
- elementai atsparūs dūžiams
- integruotos grotelės

Klientams:

- nereikia sumontuoti brangių vamzdinių tinklų
- didelio pajėgumo drenažo sistema
- paprasta prižiūrėti
- gali būti įrengiamos įvairios paviršių dangos

SPRENDIMAS

- unikalios konstrukcijos plyšinio tipo grotelės pagamintos naudojant aukštos kokybės kalūjį ketų [vok. GGG-50]
- platus latakų elementų asortimentas skirtingiems projektavimo atvejams
 - elementų viršutinės dalys gaminamos 2 skirtingų aukščių įvairiems drenažo atvejams
 - greitam ir paprastam įrengimui, latakų elementai gaminami 1 ir 2 metrų ilgio
 - gaminamos trijų formų tipų grotelės skirtingai paskirčiai: „siaurų angų“ versija skirta pėsčiųjų zonoms; „tinklelio“ ir „atviro plyšio“ tipų grotelės skirtos komercinėms bei pramoninėms zonoms
 - elementų apatinės dalys gaminamos 5 skirtingų vidinių pločių / tūrių
- kiekvienas elementas yra su latakų korpuse išlietomis „liežuvėlio ir įpjovos“ jungtimis
- nesudėtinga montuoti ir niveliuoti
- siekiant latakus apsaugoti nuo nešvarumų patekimo, plyšinės grotelės tiekiamos su apsaugine juosta, kuri nesunkiai pašalinama užbaigus latakų montavimą
- programos pagalba atliekami hidrauliniai skaičiavimai bei teikiamos individualios konsultacijos projektuotojams



NAUDOJIMO SRITYS

- Automobilių stovėjimo aikštelės
- Didelės savitarnos parduotuvės
- Prekybos centrai
- Pėsčiųjų zonos
- Aerodromai, oro uostai
- Pramonės teritorijos
- Pakrovimo ir krovinių sandėliavimo teritorijos (logistikos centrai)
- Jėgainės, elektrinės
- Uostų teritorijos

1

- išskirtinis įtekėjimo grotelių iš kaliojo ketaus dizainas

2

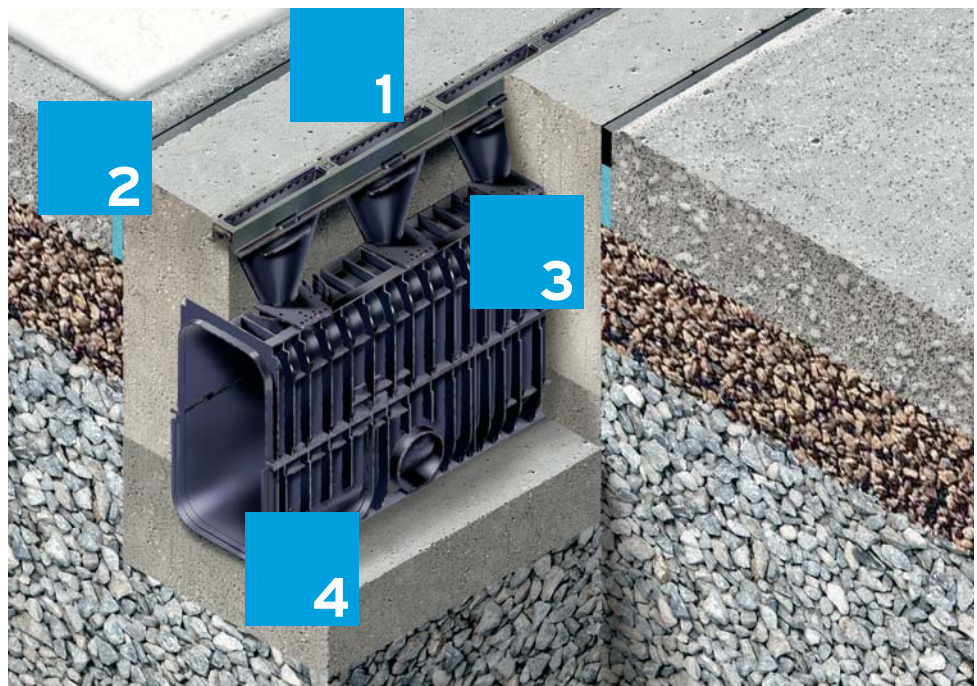
- monolitinė betoninio „apvalkalo“ konstrukcija

3

- elementų viršutinės dalys gaminamos 200 ir 300 mm aukščio

4

- latakas pagamintas iš korozijai atsparaus polietileno-polipropileno



RECYFIX®HICAP

EFEKTYVUS VANDENS RINKIMAS-MODULINĖ KONSTRUKCIJA.
PAVIRŠIAUS DRENAŽO IR AKUMULIAVIMO SISTEMOS DIDELĖMS TERITORIJOMS.

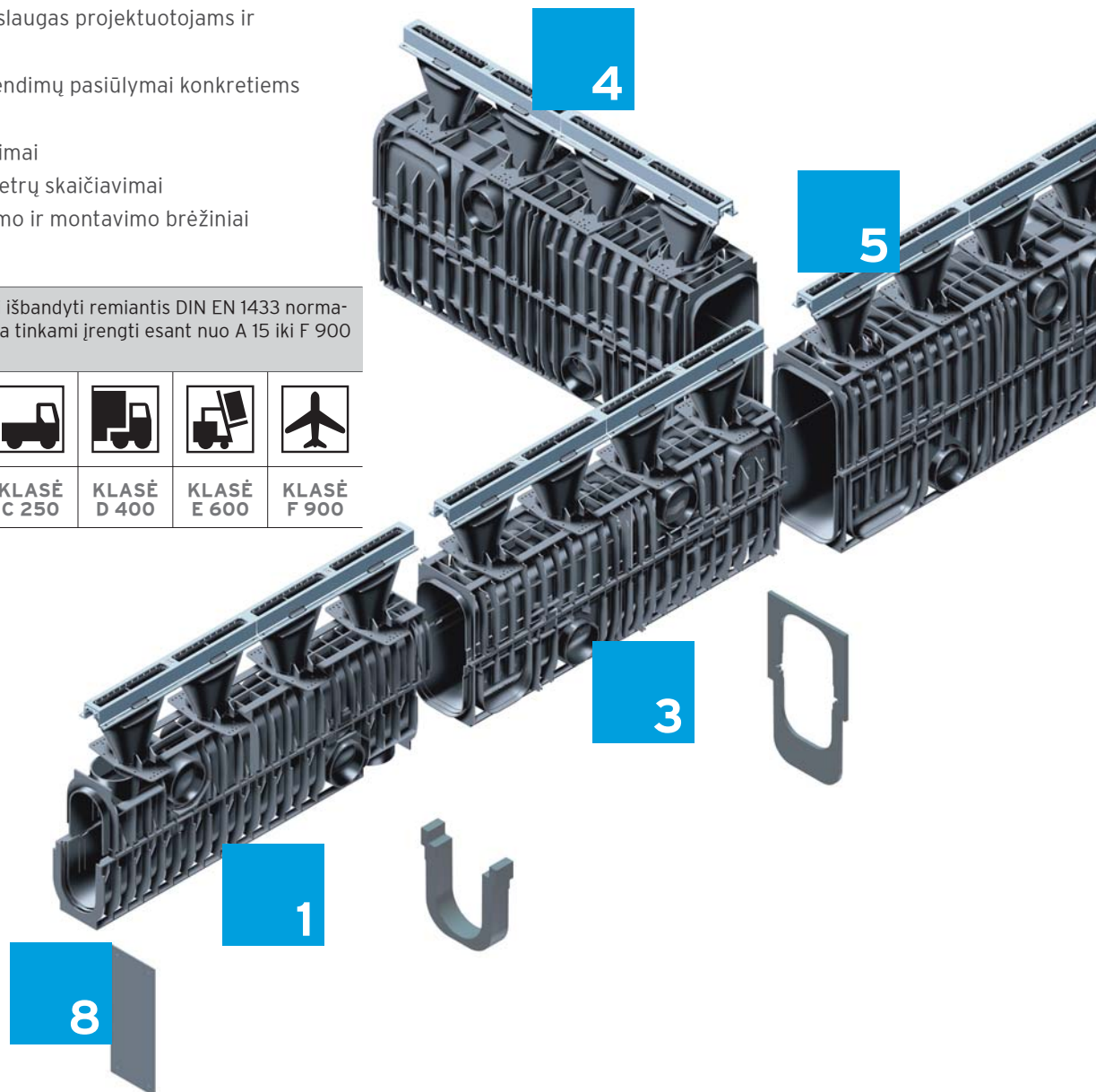
SERVISAS IR PATARIMAI INŽINIERIAMS BEI PROJEKTUOTOJAMS

Mes teikiame šias paslaugas projektuotojams ir rangovams:

- projektavimo sprendimų pasiūlymai konkreitiems projektams
- specifiniai sprendimai
- hidraulinių parametrų skaičiavimai
- elementų išdėstymo ir montavimo brėžiniai

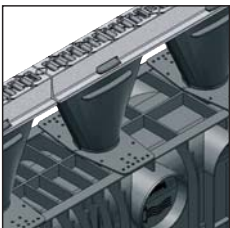
RECYFIX HICAP latakai išbandyti remiantis DIN EN 1433 normatyvo reikalavimais ir yra tinkami įrengti esant nuo A 15 iki F 900 apkrovų klasėms

					
KLASĖ A 15	KLASĖ B 125	KLASĖ C 250	KLASĖ D 400	KLASĖ E 600	KLASĖ F 900

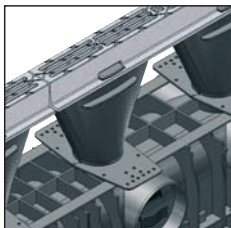


GROTELIŲ TIPAI RECYFIX®HICAP

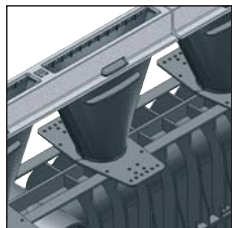
„siaurų angų“ versija -
„pėsčiųjų“

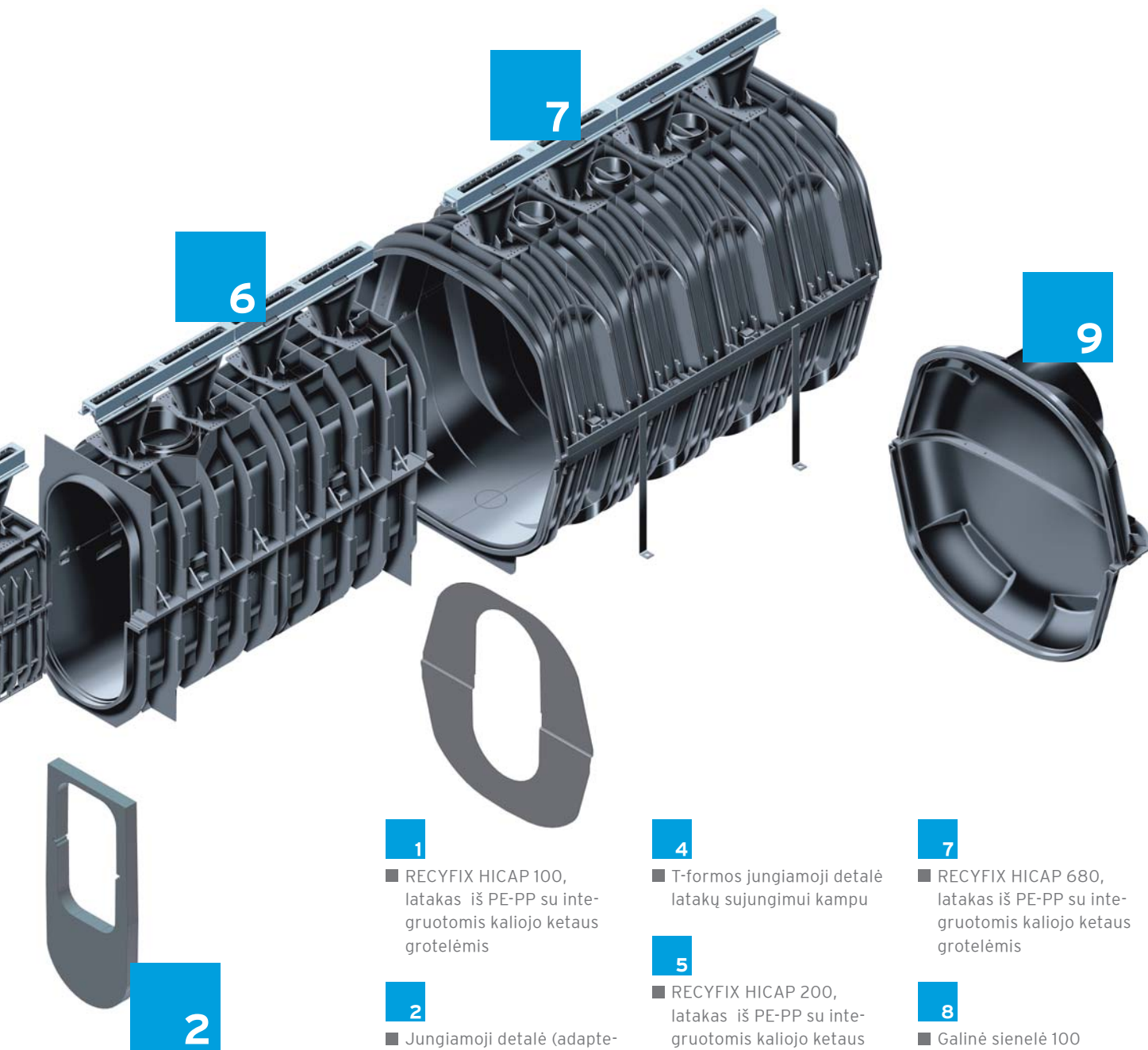


„tinklelio“ versija -
„eismo“



„atviro plyšio“ versija -
„pramoninis“





1

■ RECYFIX HICAP 100, latakas iš PE-PP su integruotomis kaliojo ketaus grotelėmis

2

■ Jungiamoji detalė (adaptoris), skirta sujungti skirtingo skerspjūvio latakus

3

■ RECYFIX HICAP 150, latakas iš PE-PP su integruotomis kaliojo ketaus grotelėmis

4

■ T-formos jungiamoji detalė latakų sujungimui kampui

5

■ RECYFIX HICAP 200, latakas iš PE-PP su integruotomis kaliojo ketaus grotelėmis

6

■ RECYFIX HICAP 300, latakas iš PE-PP su integruotomis kaliojo ketaus grotelėmis

7

■ RECYFIX HICAP 680, latakas iš PE-PP su integruotomis kaliojo ketaus grotelėmis

8

■ Galinė sienelė 100

9

■ Galinė sienelė 680 su vamzdžio jungtimi

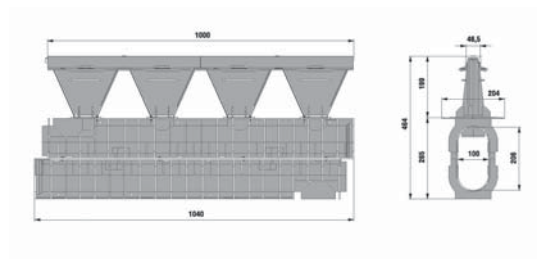
RECYFIX HICAP LATAKŲ ASORTIMENTAS

Tipas 265	Tipas 365	Tipas 380	Tipas 465	Tipas 750	Tipas 860
18,4 l	28,4 l	46,0 l	79,0 l	171,4 l	415,0 l (l/m)

RECYFIX®HICAP®100

RECYFIX®HICAP

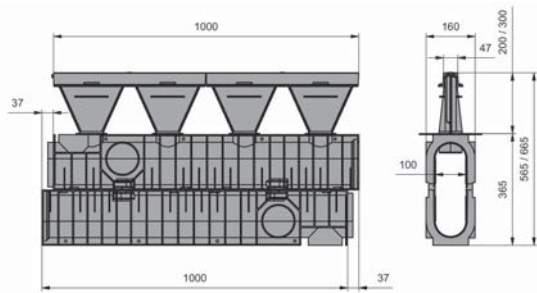
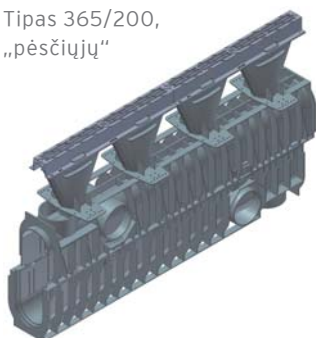
Tipas 265/200, „pėsčiųjū“



	Ilgis mm	Plotis mm	Aukštis mm	Svoris kg	Gaminio kodas
Tipas 265/200, „pėsčiųjū“	1000	160	464	10,8	13000
Tipas 265/200, „eismo“	1000	160	464	10,8	13025
Tipas 265/200, „pramoninis“	1000	160	464	10,4	13035
Tipas 265/300, „pėsčiųjū“	1000	160	564	11,1	13065
Tipas 265/300, „eismo“	1000	160	564	11,1	13075
Tipas 265/300, „pramoninis“	1000	160	564	10,8	13085

RECYFIX®HICAP

Tipas 365/200,
„pėsčiųjū“



	Ilgis mm	Plotis mm	Aukštis mm	Svoris kg	Gaminio kodas
Tipas 365/200, „pėsčiųjū“	1000	160	564	13,2	13010
Tipas 365/200, „eismo“	1000	160	564	13,1	13020
Tipas 365/200, „pramoninis“	1000	160	564	12,6	13030
Tipas 365/300, „pėsčiųjū“	1000	160	664	13,4	13060
Tipas 365/300, „eismo“	1000	160	664	13,3	13070
Tipas 365/300, „pramoninis“	1000	160	664	12,8	13080

Drenažo skerspjuvio plotas, tipas 365: 284 cm²

RECYFIX®HICAP®100

RECYFIX®HICAP



Galinė sienelė 100, tipas 365

	Ilgis mm	Plotis mm	Aukštis mm	Svoris kg	Gaminio kodas
Galinė sienelė 100, tipas 365	-	160	365	1,8	13012
Galinė sienelė 100 su vamzdžio jungtimi, tipas 365	-	160	365	2,0	13015
Galinė sienelė 100, tipas 265	-	140	250	1,2	13013
Galinė sienelė 100 su vamzdžio jungtimi, tipas 265	-	140	250	1,2	13018

RECYFIX®HICAP



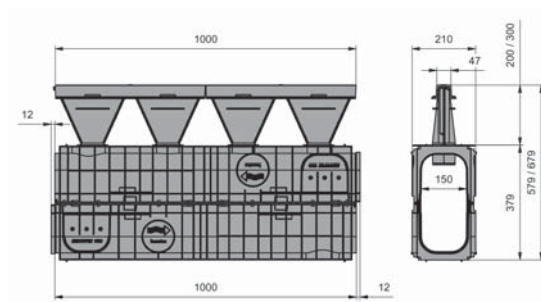
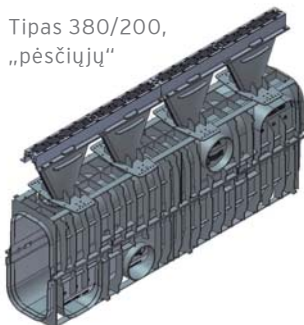
Adapteris 100-150, tipas 365

	Ilgis mm	Plotis mm	Aukštis mm	Svoris kg	Gaminio kodas
Adapteris 100-150, tipas 365	-	-	-	2,0	13017
Adapteris 100-150, tipas 265	-	180	245	1,0	13019

RECYFIX®HICAP®150

RECYFIX®HICAP

Tipas 380/200,
„pėsčiųjų“



	Ilgis mm	Plotis mm	Aukštis mm	Svoris kg	Gaminio kodas
Tipas 380/200, „pėsčiųjų“	1000	210	578	12,5	13210
Tipas 380/200, „eismo“	1000	210	578	12,4	13220
Tipas 380/200, „pramoninis“	1000	210	578	11,9	13230
Tipas 380/300, „pėsčiųjų“	1000	210	678	12,7	13260
Tipas 380/300, „eismo“	1000	210	678	12,6	13270
Tipas 380/300, „pramoninis“	1000	210	678	12,1	13280

Drenažo skerspjūvio plotas,
tipas 380: 460 cm²

RECYFIX®HICAP



Galinė sienelė 150

	Ilgis mm	Plotis mm	Aukštis mm	Svoris kg	Gaminio kodas
Galinė sienelė 150	-	210	379	2,0	13212
Galinė sienelė 150 su vamzdžio jungtimi	-	210	379	2,4	13215

RECYFIX®HICAP®150

RECYFIX®HICAP



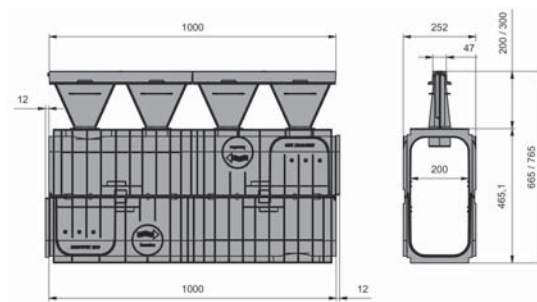
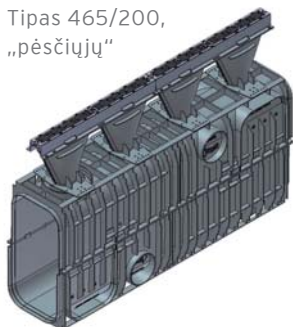
Adapteris 150 - 200

	Ilgis mm	Plotis mm	Aukštis mm	Svoris kg	Gaminio kodas
Adapteris 150-200	-	-	-	2,2	13217

RECYFIX®HICAP®200

RECYFIX®HICAP

Tipas 465/200,
„pėsčiųjų“



	Ilgis mm	Plotis mm	Aukštis mm	Svoris kg	Gaminio kodas
Tipas 465/200, „pėsčiųjų“	1000	252	664	14,0	13410
Tipas 465/200, „eismo“	1000	252	664	13,9	13420
Tipas 465/200, „pramoninis“	1000	252	664	13,4	13430
Tipas 465/300, „pėsčiųjų“	1000	252	764	14,2	13460
Tipas 465/300, „eismo“	1000	252	764	14,1	13470
Tipas 465/300, „pramoninis“	1000	252	764	13,6	13480

Drenažo skerspjūvio plotas,
tipas 465: 790 cm²

RECYFIX®HICAP



Galinė sienelė 200

	Ilgis mm	Plotis mm	Aukštis mm	Svoris kg	Gaminio kodas
Galinė sienelė 200	-	252	465	2,0	13412
Galinė sienelė 200 su vamzdžio jungtimi	-	252	465	2,1	13415

RECYFIX®HICAP®200

RECYFIX®HICAP



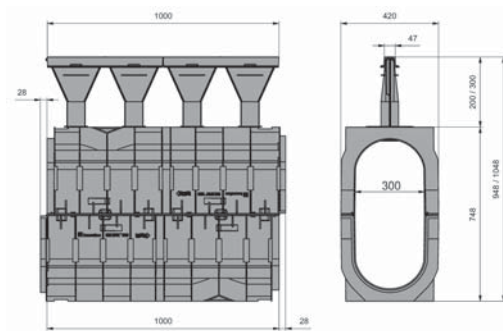
Adapteris 200-300

	Ilgis mm	Plotis mm	Aukštis mm	Svoris kg	Gaminio kodas
Adapteris 200-300	-	-	-	2,0	13417

RECYFIX®HICAP®300

RECYFIX®HICAP

Tipas 750/200,
„pėsčiujų“



	Ilgis mm	Plotis mm	Aukštis mm	Svoris kg	Gaminio kodas
Tipas 750/200, „pėsčiujų“	1000	420	950	24,0	13610
Tipas 750/200, „eismo“	1000	420	950	23,9	13620
Tipas 750/200, „pramoninis“	1000	420	950	23,4	13630
Tipas 750/300, „pėsčiujų“	1000	420	1050	24,2	13660
Tipas 750/300, „eismo“	1000	420	1050	24,1	13670
Tipas 750/300, „pramoninis“	1000	420	1050	26,6	13680

Drenažo skerspjūvio plotas,
tipas 750: 1714 cm²

RECYFIX®HICAP



Galinė sienelė 300

	Ilgis mm	Plotis mm	Aukštis mm	Svoris kg	Gaminio kodas
Galinė sienelė 300	-	420	748	3,0	13612
Galinė sienelė 300 su vamzdžio jungtimi	-	420	748	5,6	13615

RECYFIX®HICAP®300

RECYFIX®HICAP



Adapteris 300-680

	Ilgis mm	Plotis mm	Aukštis mm	Svoris kg	Gaminio kodas
Adapteris 300-680	-	-	-	6,0	13617

FASERFIX®SUPER KS

FASERFIX®BIG

FASERFIX®TRAFFIC

RECYRFX®SUPER KS

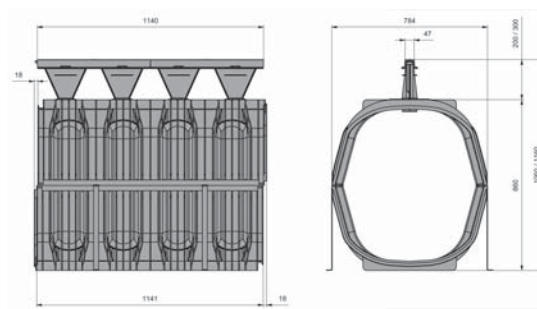
RECYRFX®PLUS X

RECYRFX®HICAP

FASERFIX®POINT

RECYFIX®HICAP®680

RECYFIX®HICAP



	Ilgis mm	Plotis mm	Aukštis mm	Svoris kg	Gaminio kodas
Tipas 860/200, „pėsčiųjų“	1142	784	1062	30,9	13810
Tipas 860//200, „eismo“	1142	784	1062	31,0	13820
Tipas 860//200, „pramoninis“	1142	784	1062	30,4	13830
Tipas 860//300, „pėsčiųjų“	1142	780	1162	31,9	13860
Tipas 860//300, „eismo“	1142	780	1162	31,2	13870
Tipas 860//300, „pramoninis“	1142	780	1162	30,6	13880

Drenažo skerspjūvio plotas,
tipas 860: 4150 cm²

RECYFIX®HICAP



Galinė sienelė 680
(reikalingi 2 vienetai)

	Ilgis mm	Plotis mm	Aukštis mm	Svoris kg	Gaminio kodas
Galinė sienelė 680 (reikalingi 2 vienetai)	192	780	860	2,2	13815

SPECIFIKACIJOS

RECYFIX HICAP LATAKAI

100, 150, 200 mm vidinio pločio latakų specifikacija; visi tipai

1. ____ m' **RECYFIX HICAP** _____ tipas _____, vidinis plotis _____ mm, apatinė dalis pagaminta iš PE-PP, viršutinės įtekėjimo dalies aukštis _____ mm, integruotos kaliojo ketaus grotelės, grotelių tipas _____, apkrovos klasė nuo A 15 iki F 900, ilgis 1000 mm, gaminio kodas _____.
- Montavimas pagal gamintojo instrukcijas.
Gamintojas sertifikuotas - DIN EN ISO 9001:2000
Gamintojas: Hauraton GmbH & Co. KG
P. O. Box 16 61
D-76437 Rastatt, Germany
Tel.: +49-7222-958-0
Faks: +49-7222-958-102
El. paštas: export@hauraton.com

300 ir 680 mm vidinio pločio latakų specifikacija; tipas 750/200 ir tipas 860/200

2. ____ m' **RECYFIX HICAP** _____ tipas _____, vidinis plotis _____ mm, apatinė dalis pagaminta iš PE-PP, viršutinės įtekėjimo dalies aukštis 200 mm, integruotos kaliojo ketaus grotelės, grotelių tipas _____, apkrovos klasė nuo A 15 iki E 600, ilgis 1000 mm, gaminio kodas _____.
- Montavimas pagal gamintojo instrukcijas.
Gamintojas sertifikuotas - DIN EN ISO 9001:2000
Gamintojas: Hauraton GmbH & Co. KG
P. O. Box 16 61
D-76437 Rastatt, Germany
Tel.: +49-7222-958-0
Faks: +49-7222-958-102
El. paštas: export@hauraton.com

300 ir 680 mm vidinio pločio latakų specifikacija; tipas 750/300 ir tipas 860/300

3. ____ m' **RECYFIX HICAP** _____ tipas _____, vidinis plotis _____ mm, apatinė dalis pagaminta iš PE-PP, viršutinės įtekėjimo dalies aukštis 300 mm, integruotos kaliojo ketaus grotelės, grotelių tipas _____, apkrovos klasė nuo A 15 iki F 900, ilgis 1000 mm, gaminio kodas _____.
- Montavimas pagal gamintojo instrukcijas.
Gamintojas sertifikuotas - DIN EN ISO 9001:2000
Gamintojas: Hauraton GmbH & Co. KG
P. O. Box 16 61
D-76437 Rastatt, Germany
Tel.: +49-7222-958-0
Faks: +49-7222-958-102
El. paštas: export@hauraton.com

GROTELĖS

4. ____ nr. **RECYFIX HICAP** _____ tipas _____, cinkuoto plieno galinė sienelė, gaminio kodas _____.
5. ____ nr. **RECYFIX HICAP** _____ tipas _____, cinkuoto plieno galinė sienelė su vamzdžio jungtimi DN _____, gaminio kodas _____.
6. ____ nr. **RECYFIX HICAP** _____ tipas _____, adapteris iš _____ vidinio pločio į _____ vidinį plotį, gaminio kodas _____.

**GALIOJANČIŲ MONTAVIMO
REKOMENDACIJŲ IEŠKOKITE
TINKLALAPYJE
WWW.HAURATON.COM**

APKROVOS KLASĖS IR NAUDOJIMO SRITYS PAGAL DIN EN 1433



KLASĖ A 15, BANDOMOJI APKROVA 15 KN

Tik pėsčiųjų ar dviračių takai.



KLASĖ B 125, BANDOMOJI APKROVA 125 KN

Šaligatviai, pėsčiųjų zonos ir panašūs paviršiai, paprastos ir daugiaaukštės lengvųjų automobilių stovėjimo aikštelės.



KLASĖ C 250, BANDOMOJI APKROVA 250 KN

Kelkraščiai, latakai prie bordiūrų ir pan., plyšiniai latakai prie bordiūrų.



KLASĖ D 400, BANDOMOJI APKROVA 400 KN

Gatvių važiuojamoji dalis (taip pat ir pėsčiųjų takai), kelių, kuriais gali važiuoti visos transporto priemonės, kelkraščiai ir šių transporto priemonių statymo aikštelių kelkraščiai.



KLASĖ E 600, BANDOMOJI APKROVA 600 KN

Didelių apkrovų zonos, pvz., uostai ir dokai.



KLASĖ F 900, BANDOMOJI APKROVA 900 KN

Ypač didelių apkrovų zonos, pvz., oro uostų teritorijos.

JEI ABEJOJATE, RINKITĖS AUKŠTESNĘ KLASĘ.

KOKYBĖS SERTIFIKATAS PAGAL DIN EN ISO 9001:2000

HAURATON buvo viena pirmųjų statybinių medžiagų pramonės įmonių, dar 1993 m. gavusių kokybės sertifikatą pagal DIN EN ISO 9001. Šiuo metu galiojančio DIN EN ISO 9001:2000 kokybės standartai taikomi ne tik gaminiams, bet ir pačiai įmonei. Jie apima tobulinimą, konstravimą, gamybą, įrengimą ir klientų aptarnavimą. Įdiegusi kokybės valdymo sistemą DIN EN ISO 9001:2000, HAURATON, kaip partneris, garantuoja savo klientams geriausią įmanomą patikimumą.

Šioms latakų sistemoms statybų priežiūros institucijos yra išdavusios Bendruosius leidimus; remiantis WHG (vandens išteklių aktas):

FASERFIX SUPER KS 100 ir

FASERFIX SUPER latakai

leidimo Nr. Z-74.4-68

FASERFIX BIG SL latakai

leidimo Nr. Z-74.4-67

FASERFIX BIG BL latakai

leidimo Nr. Z-74.4-66



RECYFIX® HICAP - LATAKŲ MONTAVIMO REKOMENDACIJOS

Mūsų montavimo rekomendacijos/montavimo pavyzdžiai - gerai žinomi patarimai. Montuojant būtina atsižvelgti į visiems specialistams žinomas taisykles ir šalyje galiojančius statybos techninius reglamentus. Projektuotojai, atsižvelgdami į aplinkos sąlygas, turėtų numatyti specialiuosius montavimo būdus. Montuojant degalinėse bei degalų saugyklų teritorijose reikia įvertinti papildomus reikalavimus bei konsultuotis su gamintoju.

1. Besiribojantys dangos paviršiai turi būti **3-5 mm aukščiau už grotelių paviršių** su nedideliu nuolydžiu link grotelių.
2. Jeigu sumontuotus latakus veikia horizontalios jėgos, pvz., betono paviršiuose arba gelžbetonio konstrukcijose, pagal DIN 18318, išilgai ir skersai būtina įrengti plėtimosi (temperatūrines) siūles.
3. Montuojant grindinyje arba plytelių dangoje, lygiagrečiai latakams einančias siūles būtina užpildyti mineraliniu užpildu arba bitumu.
4. Montuojant atkarpose veikiamose ypatingai didelės šlyties jėgos (pvz. staigus paviršiaus nuolydžio pasikeitimas), rekomenduojama konsultuotis su gamintoju dėl papildomų stiprinimo priemonių naudojimo.
5. Paruošiamieji darbai. Norint montuoti latakų liniją, ant grunto paruošiamas rekomenduotino dydžio griovys, kurį užpildžius nurodytos klasės bei minimalaus slankumo betono pasluoksniu, suformuojamas latakų linijos pagrindas (guolis). Betono pasluoksniu minimalių išmatavimų rekomendacijos pridedamos (žr. montavimo pavyzdžiai). Kasant griovį, reikia įvertinti grunto stiprumines savybes, atsižvelgti į paties latakų aukštį, taip pat griovio centras turi sutapti su latakų linijos centru, numatytu projekte. Tam tikrais atvejais gali reikėti įvertinti klojinių naudojimo poreikį.
6. Latakų linijos išdėstymas ir prijungimas prie lietaus kanalizacijos tinklų. Latakų liniją pradama kloti, prijungiant prie lietaus kanalizacijos. Priklausomai nuo to, ar vandens išleidimas yra per latakų galinę sienelę, ar per ištekėjimo / priežiūros šulinėlį, jie atitinkamai uždedami ant betono pagrindo (storis ~ 10 - 20 cm) ir sujungiami su vamzdžiu bei papildomai „aptaisomi“ betonu (žr. montavimo pavyzdžiai). Tada priešinga kryptimi klojami likusieji latakai, skirti vandens tekėjimui. Latakai tarpusavyje jungiami latakų korpusė išlietomis „liežuvėlio ir įpjovos, bei užkabinimo“ jungtimis. Kol latakai nėra tvirtai įstatyti į betono pagrindą, jie turi būti prilaikomi reikiamame aukštyje.

Latakų grotelės (ir vienodo dydžio elementai) turi būti sumontuotos vienoje linijoje (ir vienodame aukštyje). Latakų linija užbaigiama galine sienele. Jungiant skirtingo dydžio HICAP elementus naudojami adapteriai. Išlyguoti ir papildomai „aptaisyti“ elementai ant betoninio pasluoksniu paliekami bent 12 val., kad susirištų betonas.

7. Betonavimas. Ant betoninio pagrindo išlyguoti HICAP latakų elementai įbetonuojami tolygiai skleidžiant betoną aplink juos. Susirišus betonui, pašalinama apsauginė danga nuo kaliojo ketaus grotelių.
8. Plėtimosi siūlės. Tarp lygiagrečiai RECYFIX HICAP latakų sistemai klojamų dangų rekomenduojama įrengti plėtimosi siūles, siekiant neutralizuoti galimą horizontalių jėgų poveikį. Taip pat latakų linijos pradžioje ir pabaigoje (prie šulinėlių) turi būti statmenai įrengtos plėtimosi siūlės. Susitraukimo siūles rekomenduojama montuoti statmenai latakų linijai, kas 4 elementai (maks. 4,5 m). Specifiniais atvejais rekomenduotina konsultuotis su gamintoju.

Įtekėjimo / apžiūros šulinėliams galioja tos pačios montavimo rekomendacijos (žr. montavimo pavyzdžiai).

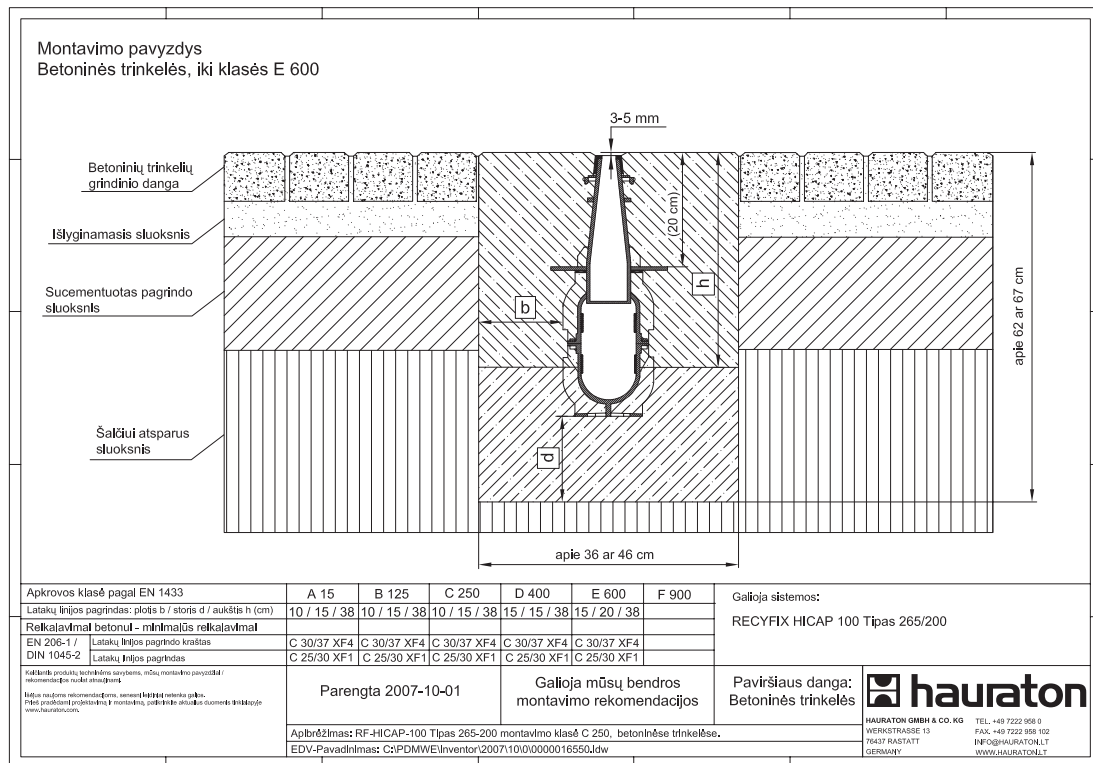
Pastaba: pateikta informacija atitinka mūsų turimas žinias ir sukaupę patirtį. Įmonei tobulėjant bei vykstant techninei pažangai, galimi pakeitimai. Norintiems sužinoti apie produkto galimybes bei patikrinti funkcijas, rekomenduojama kreiptis į specialistus. Minėtų prekių pavadinimai nėra rekomenduojami besąlygiškai, todėl neatmetame galimybės naudotis ir kitais išbandytais analogiškos paskirties produktais. Išsamesnė informacija pateikiama saugos duomenų lapuose arba specializuotuose leidiniuose. Atsiradus naujiems rekomendaciniams leidiniams, senesni leidiniai netenka galios. 2007 m. Sausio mėn.

GALIOJANČIŲ MONTAVIMO REKOMENDACIJŲ IEŠKOKITE TINKLALAPYJE WWW.HAURATON.COM

RECYFIX® HICAP - LATAKŲ MONTAVIMO REKOMENDACIJOS

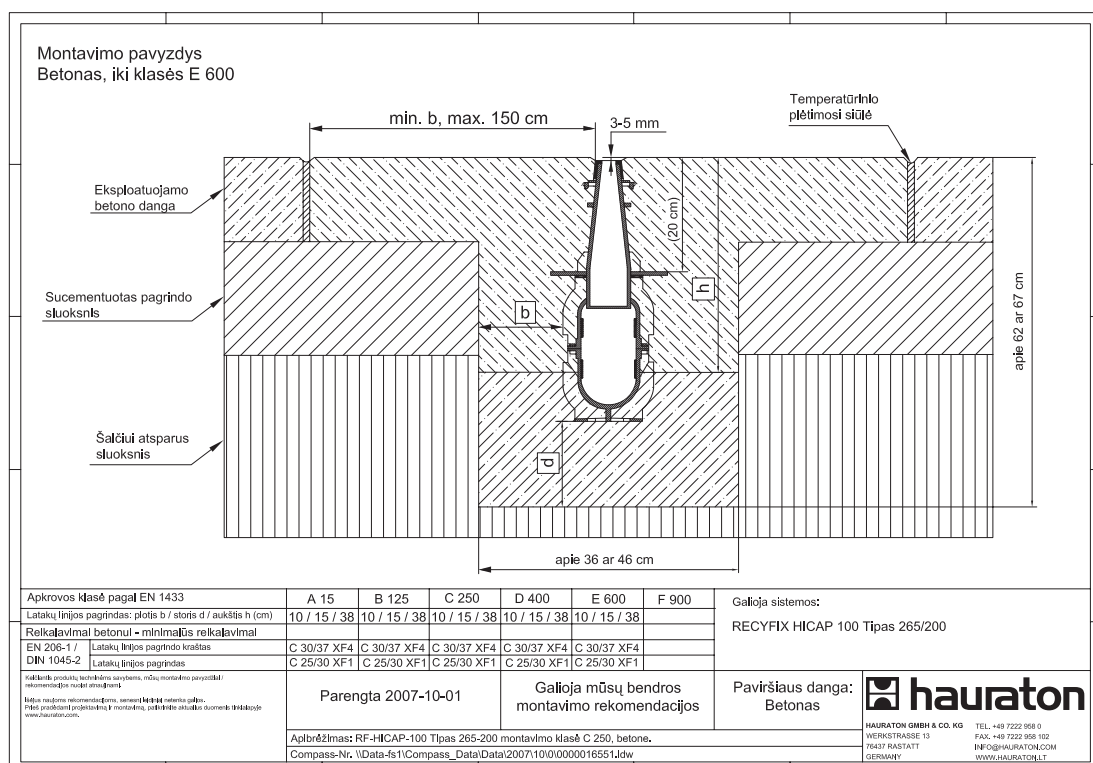
LATAKŲ MONTAVIMAS BETONINIŲ TRINKELIŲ GRINDINYJE

Kl. A15 - E 600



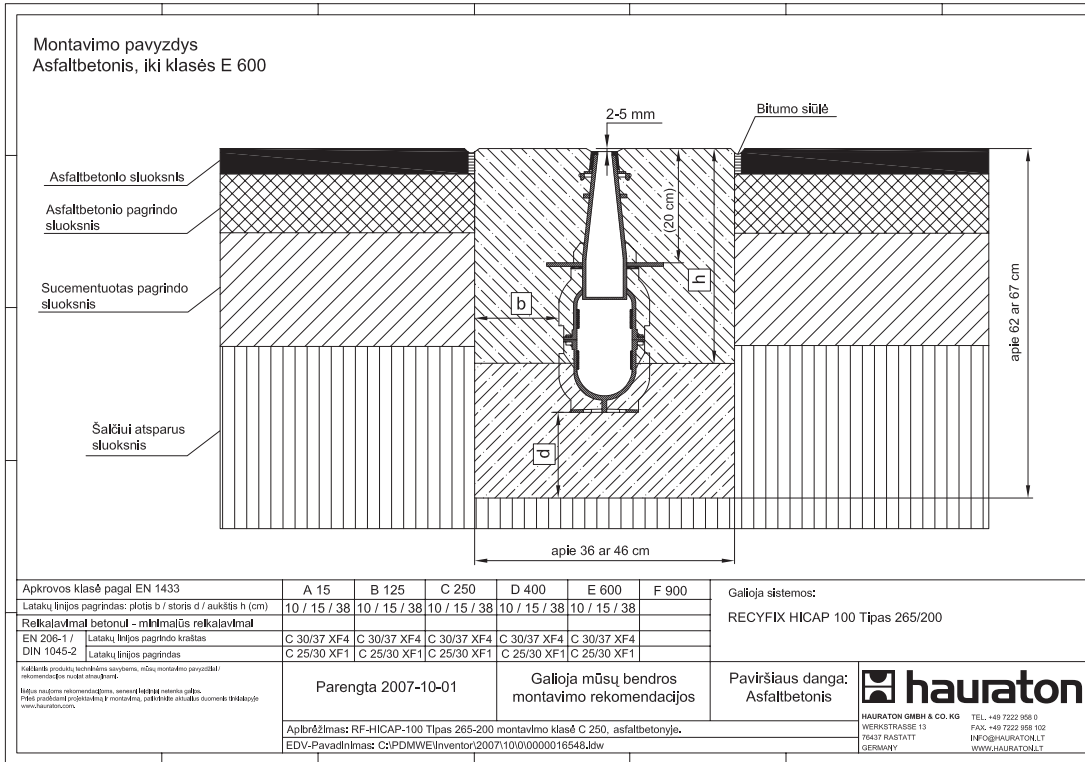
LATAKŲ MONTAVIMAS BETONE

Kl. A15 - E 600



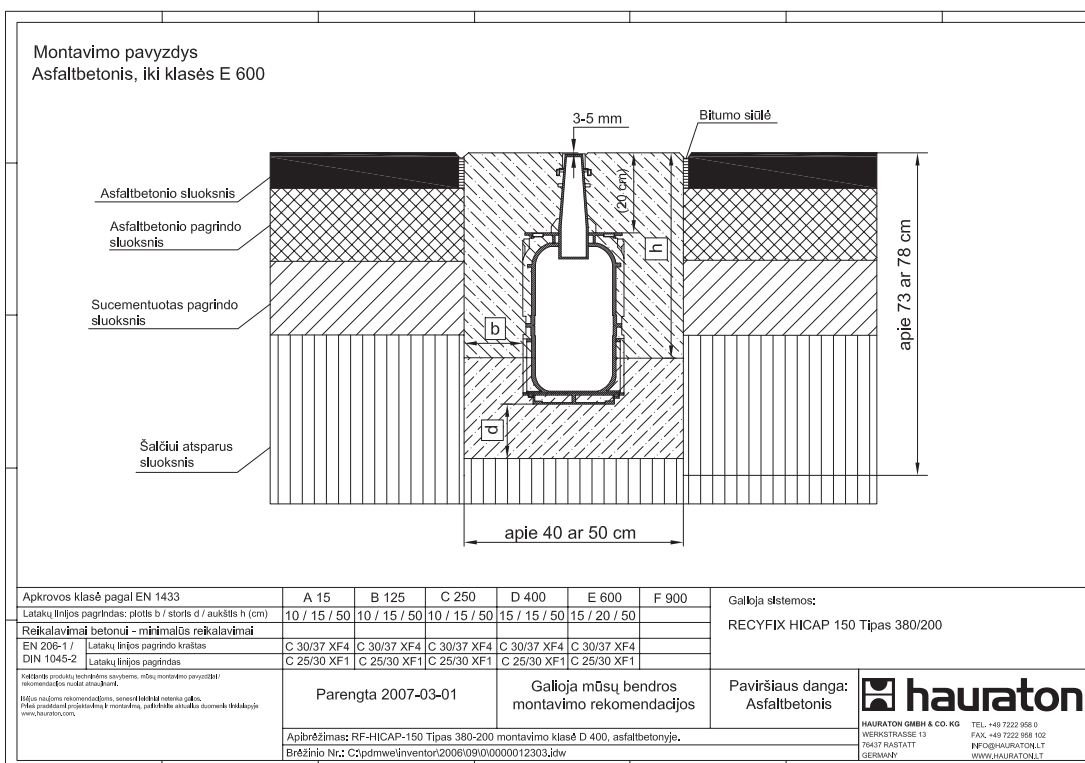
LATAKŲ MONTAVIMAS ASFALTBETONYJE

Kl. A15 - E 600



LATAKŲ MONTAVIMAS ASFALTBETONYJE

Kl. A15 - E 600



RECYFIX® HICAP - LATAKŲ MONTAVIMO REKOMENDACIJOS

LATAKŲ MONTAVIMAS BETONINIŲ TRINKELIŲ GRINDINYJE

Kl. A15 - E 600

Montavimo pavyzdys
Betoninės trinkelės, klasė E 600

Betoninių trinkelų grindinio danga

Išlyginamasis sluoksnis

Sucementuotas pagrindo sluoksnis

Šaltūniui atsparus sluoksnis

3-5 mm

20 cm

apie 46 ar 56 cm

apie 82 ar 87 cm

Apkrovos klasė pagal EN 1433	A 15	B 125	C 250	D 400	E 600	F 900	Galioja sistemoms:
Latakų linijos pagrindas: plotis b / storis d / aukštis h (cm)	10 / 15 / 55	10 / 15 / 55	10 / 15 / 55	15 / 15 / 55	15 / 20 / 55		RECYFIX HICAP 200 Tipas 465/200
Reikalavimai betonui - minimalūs reikalavimai							
EN 206-1 / Latakų linijos pagrindo kraštas	C 30/37 XF4	C 30/37 XF4	C 30/37 XF4	C 30/37 XF4	C 30/37 XF4		
DIN 1045-2 / Latakų linijos pagrindas	C 25/30 XF1	C 25/30 XF1	C 25/30 XF1	C 25/30 XF1	C 25/30 XF1		
Galioja produktų techninėms specifikacijoms, montavimo paraišioms ir rekomendacijoms naudoti atitinkamai.	Parengta 2007-03-01		Galioja mūsų bendros montavimo rekomendacijos			Paviršiaus danga: Betoninės trinkelės	
Atliktas naujoms rekomendacijoms, serijoms HICAP reikiama patvirtinti. Pildyti produktų gamintojų ir montuotojų, patvirtintų atitinkamose šalyse, duomenimis: hauraton.com.	Apibrėžimas: RF-HICAP-200 Tipas 465-200 montavimo klasė D 400, betoninėse trinkelėse.		Compass-Nr. \Data-fs1\Compass_Data\2007\02\0\0000013576Jdw			<p>HAURATON GMBH & CO. KG WERKSTRASSE 13 76437 RASTATT GERMANY</p> <p>TEL: +49 7222 958 0 FAX: +49 7222 958 102 INFO@HAURATON.COM WWW.HAURATON.LT</p>	

LATAKŲ MONTAVIMAS BETONE

Kl. A15 - E 600

Montavimo pavyzdys
Betonas, klasė E 600

min. b, max. 150 cm

3-5 mm

20 cm

apie 46 ar 56 cm

apie 82 ar 87 cm

Temperatūrinio plėtimosi siūlė

Eksplloatuojamo betono danga

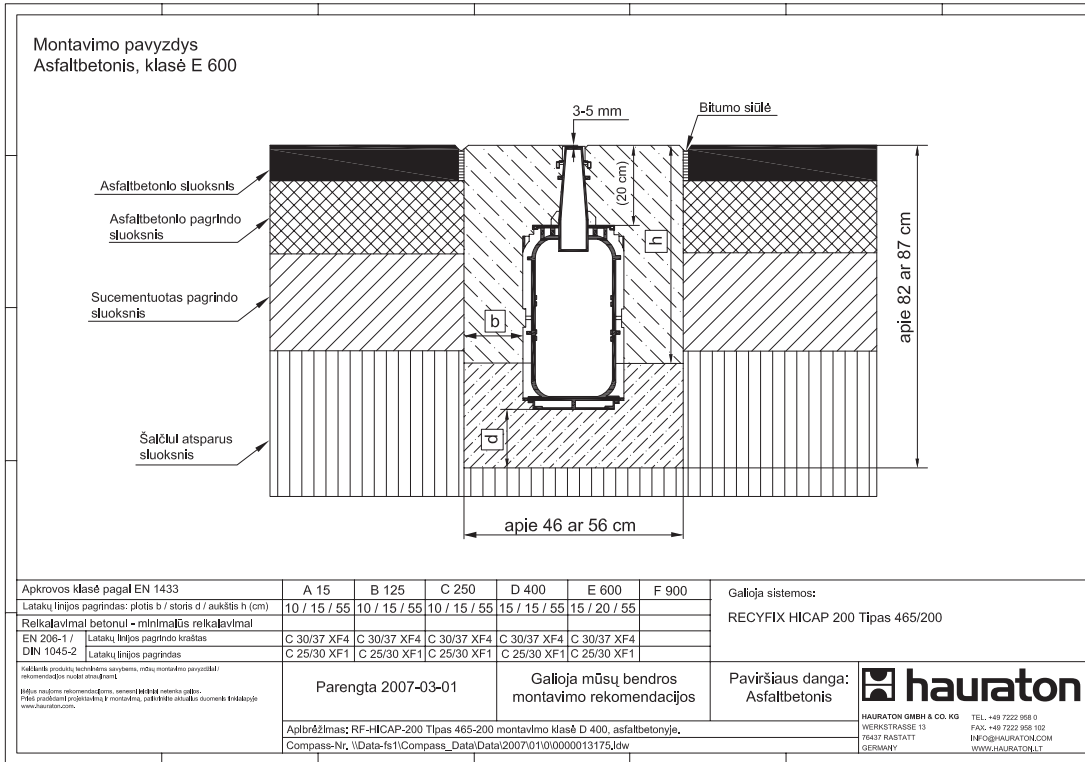
Sucementuotas pagrindo sluoksnis

Šaltūniui atsparus sluoksnis

Apkrovos klasė pagal EN 1433	A 15	B 125	C 250	D 400	E 600	F 900	Galioja sistemoms:
Latakų linijos pagrindas: plotis b / storis d / aukštis h (cm)	10 / 15 / 55	10 / 15 / 55	10 / 15 / 55	15 / 15 / 55	15 / 20 / 55		RECYFIX HICAP 200 Tipas 465/200
Reikalavimai betonui - minimalūs reikalavimai							
EN 206-1 / Latakų linijos pagrindo kraštas	C 30/37 XF4	C 30/37 XF4	C 30/37 XF4	C 30/37 XF4	C 30/37 XF4		
DIN 1045-2 / Latakų linijos pagrindas	C 25/30 XF1	C 25/30 XF1	C 25/30 XF1	C 25/30 XF1	C 25/30 XF1		
Galioja produktų techninėms specifikacijoms, montavimo paraišioms ir rekomendacijoms naudoti atitinkamai.	Parengta 2007-03-01		Galioja mūsų bendros montavimo rekomendacijos			Paviršiaus danga: Betonas	
Atliktas naujoms rekomendacijoms, serijoms HICAP reikiama patvirtinti. Pildyti produktų gamintojų ir montuotojų, patvirtintų atitinkamose šalyse, duomenimis: hauraton.com.	Apibrėžimas: RF-HICAP-200 Tipas 465-200 montavimo klasė D 400, betone.		Compass-Nr. \Data-fs1\Compass_Data\2007\02\0\0000013576Jdw			<p>HAURATON GMBH & CO. KG WERKSTRASSE 13 76437 RASTATT GERMANY</p> <p>TEL: +49 7222 958 0 FAX: +49 7222 958 102 INFO@HAURATON.COM WWW.HAURATON.LT</p>	

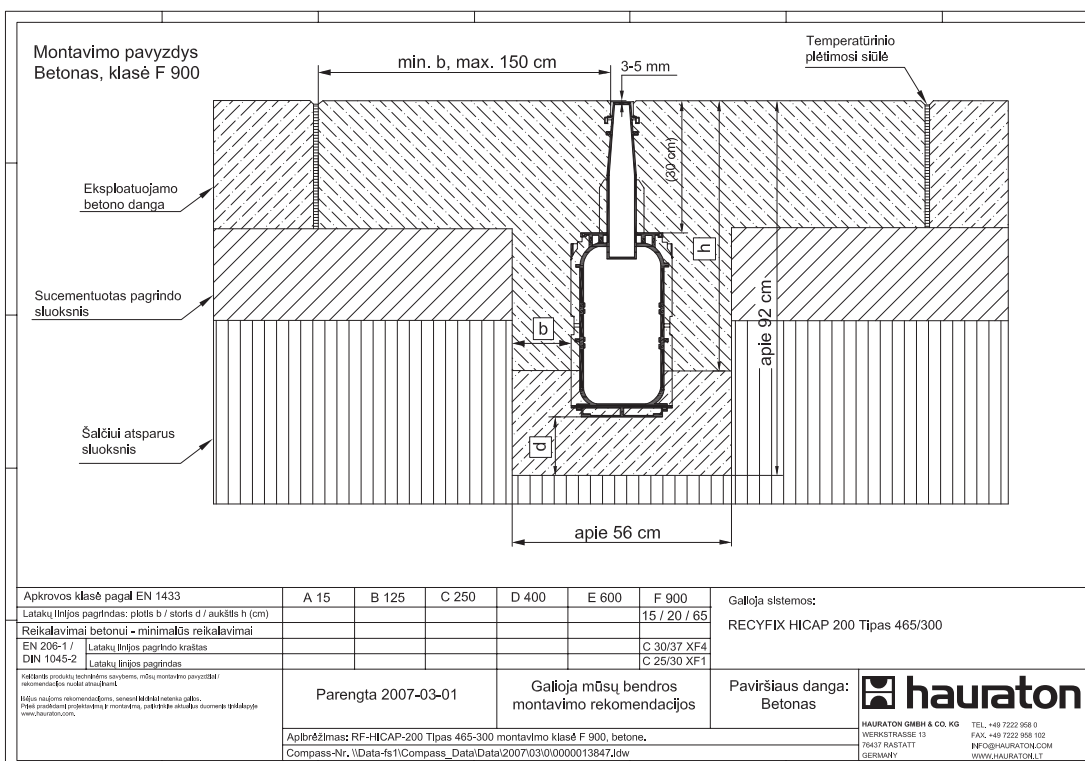
LATAKŲ MONTAVIMAS ASFALTBETONYJE

Kl. A15 - E 600



LATAKŲ MONTAVIMAS BETONE

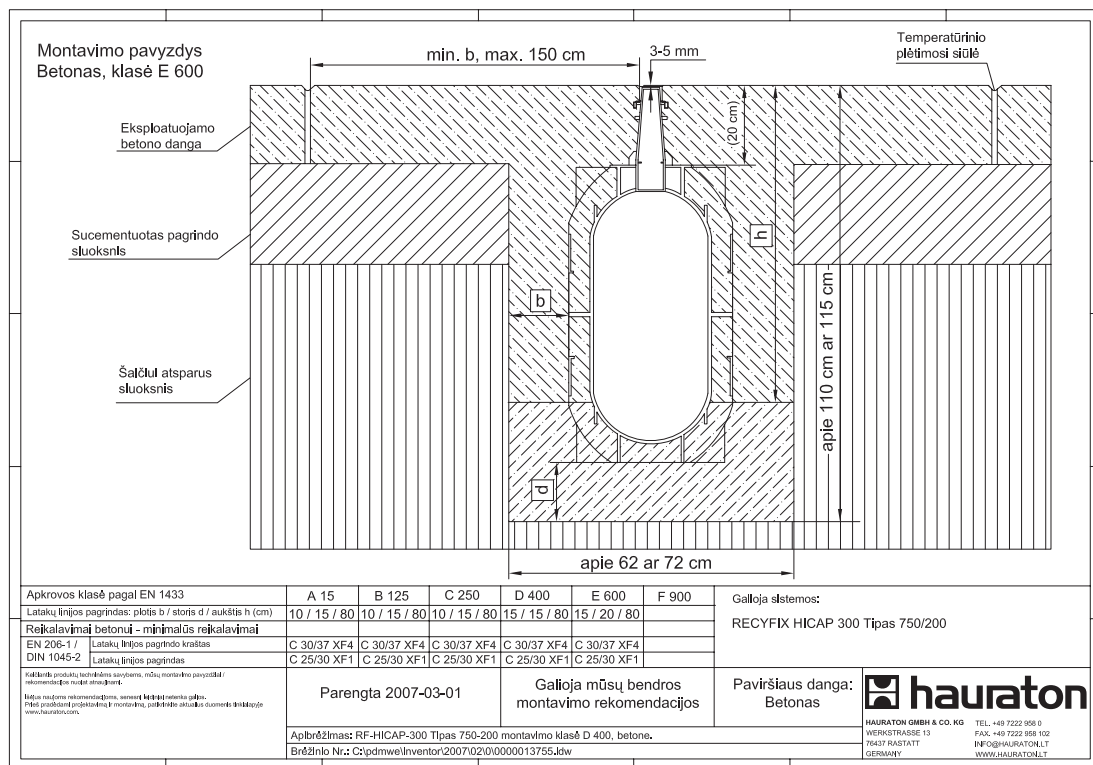
Kl. F 900



RECYFIX® HICAP - LATAKŲ MONTAVIMO REKOMENDACIJOS

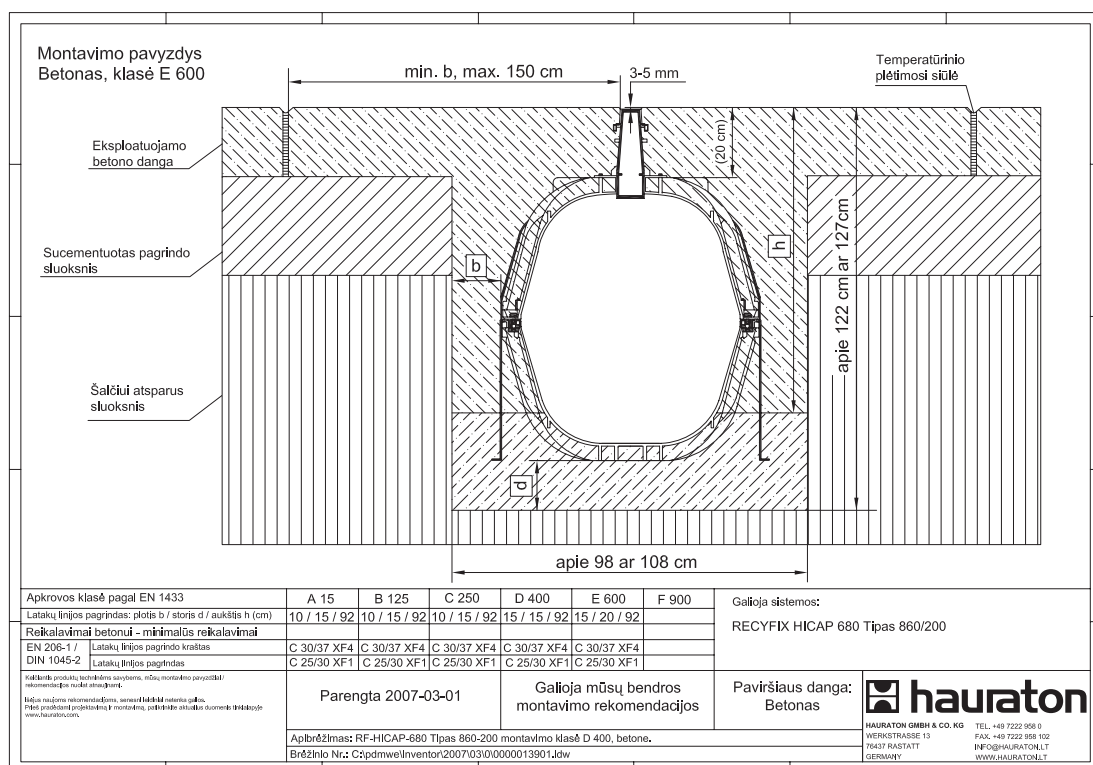
LATAKŲ MONTAVIMAS BETONE

Kl. A15 - E 600



LATAKŲ MONTAVIMAS BETONE

Kl. A15 - E 600



LATAKŲ MONTAVIMAS BETONE

Kl. F 900

Montavimo pavyzdys
Betonas, klasė F 900

Apkrovos klasė pagal EN 1433	A 15	B 125	C 250	D 400	E 600	F 900
Latakų linijos pagrindas: plotis b / storis d / aukštis h (cm)						15 / 20 / 102
Reikalavimai betonui – minimalūs reikalavimai						
EN 206-1 / Latakų linijos pagrindas						C 30/37 XF4
DIN 1045-2 / Latakų linijos pagrindas						C 25/30 XF1
<small>Kalibras patvirtintas techninėmis sąlygomis, tačiau montavimo pavyzdžiui rekomenduojame naudoti atitinkantį.</small> <small>Be kita ko, rekomenduojame, jei įmanoma, naudoti šiuos patalpas:</small> <small>Pilnas produktų gamintojų ir montavimo, patalpinimo, atnaujinimo dokumentai: info@hauraton.com</small>	Parengta 2007-05-24		Galioja mūsų bendros montavimo rekomendacijos		Paviršiaus danga: Betonas	
Apibrėžimas: RF-HICAP-680 Tįpas 860-300 montavimo klasė F 900, betone. Brėžinio Nr.: C:\pdmw\inventor\2007\05\0\0000014757\jdw						
					<small>HAURATON GMBH & CO. KG WERKSTRASSE 13 76437 RASTATT GERMANY</small>	
					<small>TEL: +49 7222 958 0 FAX: +49 7222 958 102 INFO@HAURATON.LT WWW.HAURATON.LT</small>	

HAURATON LIetuVA

Marius Čaikauskas
TEL./FAKS. +370 5 2629594
INFO@HAURATON.LT
WWW.HAURATON.LT

HAURATON GMBH & CO. KG

WERKSTRASSE 13
76437 RASTATT
GERMANY
TEL. +49 7222 958 0
FAX +49 7222 958 102
INFO@HAURATON.COM
WWW.HAURATON.COM

PREKYBOS PARTNERIS

GAMINTOJAS PASILIEKA TEIŠĘ KEISTI TECHNINIUS DUOMENIS TOBULINDAMAS GAMINIUS.

PAVEIKSLĖLIAI, MATMENYS IR INFORMACIJA APIE SVORĮ NERŪPAREIGOJANTYS!

001-20-0108

