

TIEFBAU

GALABAU

AQUABAU

SPORTBAU

 **hauraton**  
TEKA SKLANDŽIAI

# TECHNINIS KATALOGAS KAINORAŠTIS

Versija 3





## Paviršinių nuotekų surinkimo sistemos pramonės ir infrastruktūros objektams



### INFORMACIJA KLIENTAMS

4



### FASERFIX® MEDŽIAGA RECYFIX® MEDŽIAGA

38



### FASERFIX®SUPER LATAKAI

42



### FASERFIX®KS LATAKAI

82



### NAUJIENA

### FASERFIX®BIG LATAKAI

122



### RECYFIX®PLUS X LATAKAI

148



### NAUJIENA

### RECYFIX®NC LATAKAI

168



### NAUJIENA

### RECYFIX®MONOTEC LATAKAI

190



### RECYFIX®HICAP® F RECYFIX®HICAP® G LATAKAI

210



### FASERFIX®POINT KS ŠULINĖLIAI

236

## Paviršinių nuotekų surinkimo sistemos viešosios paskirties objektams ir aplinkotvarkai



### INFORMACIJA KLIENTAMS

244



### RECYFIX®PRO LATAKAI

246



### RECYFIX®PLUS LATAKAI

272



### RECYFIX®STANDARD LATAKAI

296



### PLYŠINIAI LATAKAI

318



### FASERFIX®STANDARD LATAKAI

338



### RECYFIX®POINT FASERFIX®POINT ŠULINĖLIAI

352



### NAUJIENA

### TOP X LATAKAI

362



### RECYFIX®GREEN KORINĖS ŽOLĖS PANELĖS.

372



### LINEFIX® DANGŲ ATSKYRIMO JUOSTOS

374





## Paviršinių nuotekų valymo ir infiltravimo sistemos



**DRAINFIX®BLOC**  
INFILTRAVIMO ELEMENTAI 376



**DRAINFIX®TWIN**  
INFILTRAVIMO ELEMENTAI 380



**NAUJIENA**  
**DRAINFIX®CLEAN**  
LATAKAI 384



**AQUAFIX® NAFTOS**  
PRODUKTŲ ATSKIRTUVAI 386

## Sistemos sporto aikštynams



**SPORTFIX® LATAKAI** 388

Jūsų rankose  
**HAURATON**  
latakų sistemų  
pasirinkimo  
gidas.

Jis padės  
tiksliau ir  
paprasčiau atrasti  
kiekvieno projekto  
reikalavimus  
atitinkančią  
paviršinių nuotekų  
surinkimo sistemą.

Naudojant latakų  
pasirinkimo gidą per  
keletą minučių galima  
parinkti tinkamiausią  
gaminį tipą,  
atsižvelgiant į montavimo  
vietą, apkrovos klasę ir  
kitus kriterijus.

Platus gaminių su skirtingu  
nominaliu pločiu, apkrovos  
klasėmis ir techninėmis  
savybėmis asortimentas  
leis Jums optimizuoti savo  
pasirinkimą.

HAURATON asortimento latakų  
apatinė dalis (lovelis) gaminama  
iš trijų medžiagų:

- Plienu armuoto betono
- Plaušu armuoto presuoto betono
- Modifikuoto PP (ir kompozitų)

11

Keliai, greitkeliai,  
tuneliai

8

Jūrų uostai  
ir krantinės

1

Parkai ir  
sodai

4

Komercinės  
teritorijos

3

Centrinės miestų  
teritorijos

12

Paslaugų  
centrų  
prieigos

5

Degalinės ir aptar-  
navimo aikštės

6

Multimodaliniai  
terminalai

10

Sporto aikštynai,  
stadionai

2

Individualių namų  
kvartalai

9

Pramoninės  
teritorijos

11

Oro uostų peronai ir  
riedėjimo takai

## Atrankos kriterijai

Renkantis linijinio drenažo latakų sistemą būtina  
atsižvelgti į skirtingus kriterijus.

## Apribojimų kriterijai



Integruotas nuolydis



Manevravimas ant latakų  
linijos



Grotelių atsirakinimo rizika

## Techniniai kriterijai



Eismo intensyvumas



Stabdymo intensyvumas



Apkrovos

## Montavimo kriterijus



Nereikalinga kėlimo įranga

## Montavimo metodai



**Be atraminės konstrukcijos.**  
„I“ tipo latakai montuojami be  
papildomų apkrovą paskirstančių  
konstrukcijų.



**Dalinė atraminė konstrukcija.**  
„M“ tipo latakai montuojami kartu  
su papildoma atrama, kad, remiantis  
gamintojo rekomendacijomis, eksplo-  
atuojant būtų paskirstytos veikiančios  
vertikalios bei horizontalios apkrovos.



**Pilna atraminė konstrukcija.**  
„M“ tipo latakai montuojami kartu  
su papildoma atrama, kad, remiantis  
gamintojo rekomendacijomis, eksplo-  
atuojant būtų paskirstytos veikiančios  
vertikalios bei horizontalios apkrovos.



# Eismo intensyvumas (greitis ir užvažiuojamumas)

Gaminių sistemos ir rekomenduojamos naudojimo sritys **Žemas** **Vidutinis** **Aukštas**

<b>FASERFIX®BIG</b> 6 7 8 9 11			
<b>RECYFIX®HICAP®G</b> 3 4 6 7 8 9 11 12			
<b>RECYFIX®HICAP®F</b> 3 4 6 7 8 9 11 12			
<b>FASERFIX®TRAFFIC GG BLOC</b> 6 4 5 7 8 9 11			
<b>FASERFIX®SUPER</b> 6 4 5 7 8 9 11			
<b>FASERFIX®KS</b> 2 3 4 10 12			
<b>RECYFIX®NC</b> 3 4 5 8 9 10 12			
<b>RECYFIX®PLUS X</b> 3 4 5 8 9 11 12			
<b>RECYFIX®MONOTEC</b> 3 4 5 12			
<b>RECYFIX®PLUS</b> 2 3 4 10			
<b>RECYFIX®PRO</b> 1 2 3 4 5 10 12			
<b>FASERFIX®STANDARD</b> 1 2 10			
<b>RECYFIX®STANDARD</b> 1 2 10			
<b>PLYŠINIAI LATAKAI</b> 3 4 12			
<b>TOP X</b> 1 2			

Rekomenduojama naudojimo sritis

Be atraminės konstrukcijos  
 Dalinė atraminė konstrukcija  
 Pilna atraminė konstrukcija

# Paviršinių nuotekų surinkimo sistemų asortimentas

<b>FASERFIX®BIG BL</b> <ul style="list-style-type: none"> <li>Geležbetonis BHP pagal EN 1433</li> <li>Vidinis plotis nuo 100 iki 300 mm</li> <li>Kaliojo ketaus briaunos, dengtos KTL danga</li> </ul>	<b>RECYFIX®HICAP®G</b> <ul style="list-style-type: none"> <li>Latakų plyšinės grotelės ir įtekėjimo adapteris pagamintas iš aukštos kokybės kaliojo ketaus, o korpusas pagamintas iš modifikuoto PP</li> <li>Vidinis plotis nuo 100 iki 300 mm</li> </ul>	<b>RECYFIX®HICAP®F</b> <ul style="list-style-type: none"> <li>Latakų plyšinės grotelės pagamintos iš aukštos kokybės kaliojo ketaus, o korpusas pagamintas iš modifikuoto PP</li> <li>Vidinis plotis nuo 100 iki 680 mm</li> </ul>
<b>FASERFIX®SUPER</b> <ul style="list-style-type: none"> <li>Plaušu armuotas presuotas betonas pagal LST EN 1433</li> <li>Vidinis plotis nuo 100 iki 500 mm</li> <li>5 mm storio plieno arba kalio ketaus briaunos</li> <li>SIDE-LOCK sistema</li> <li>Latakai su / be vidiniu nuolydžiu</li> </ul>	<b>FASERFIX®TRAFFIC GG BLOC</b> <ul style="list-style-type: none"> <li>Plaušu armuotas presuotas betonas pagal LST EN 1433</li> <li>Vidinis plotis 150 mm</li> <li>"Ω" formos grotelės ankeruojamos paviršiaus dangoje</li> </ul>	<b>FASERFIX®KS</b> <ul style="list-style-type: none"> <li>Plaušu armuotas presuotas betonas pagal LST EN 1433</li> <li>Vidinis plotis nuo 100 iki 300 mm</li> <li>Plieno arba kaliojo ketaus briaunos</li> <li>SIDE-LOCK sistema</li> <li>Latakai su / be vidiniu nuolydžiu</li> </ul>
<b>RECYFIX®MONOTEC</b> <ul style="list-style-type: none"> <li>Kompozitas pagal LST EN 1433</li> <li>Vidinis plotis nuo 100 iki 200 mm</li> <li>Monolitiniai drenažo latakai</li> <li>Ypač didelio gylio</li> </ul>	<b>RECYFIX®NC</b> <ul style="list-style-type: none"> <li>Modifikuotas PP pagal LST EN 1433</li> <li>Vidinis plotis nuo 100 iki 300 mm</li> <li>Sustiprintos briaunos / grotelės užrakintos varžtais</li> </ul>	<b>FASERFIX®PLUS X</b> <ul style="list-style-type: none"> <li>Modifikuotas PP pagal LST EN 1433</li> <li>Vidinis plotis nuo 100 iki 300 mm</li> <li>Sustiprintos cinkuoto plieno briaunos</li> </ul>
<b>PLYŠINIAI LATAKAI</b> <ul style="list-style-type: none"> <li>Plyšinis dangtis iš cinkuoto / nerūdijančio plieno</li> <li>Apatinis elementas iš plaušu armuoto presuoto betono / modifikuoto PP</li> <li>Vidinis plotis nuo 100 iki 150 mm</li> </ul>	<b>FASERFIX®STANDARD</b> <ul style="list-style-type: none"> <li>Plaušu armuotas presuotas betonas pagal LST EN 1433</li> <li>Vidinis plotis nuo 100 iki 150 mm</li> <li>Be apsauginių briaunų</li> <li>Latakai su / be vidiniu nuolydžiu</li> </ul>	<b>RECYFIX®PLUS</b> <ul style="list-style-type: none"> <li>Modifikuotas PP pagal LST EN 1433</li> <li>Vidinis plotis nuo 100 iki 300 mm</li> <li>Cinkuoto / nerūdijančio plieno briaunos</li> </ul>
<b>RECYFIX®PRO</b> <ul style="list-style-type: none"> <li>Modifikuotas PP pagal LST EN 1433</li> <li>Vidinis plotis nuo 100 iki 300 mm</li> <li>Su integruotomis briaunomis bei kompozito grotelėmis</li> </ul>	<b>RECYFIX®STANDARD</b> <ul style="list-style-type: none"> <li>Modifikuotas PP pagal LST EN 1433</li> <li>Vidinis plotis nuo 100 iki 300 mm</li> <li>Be apsauginių briaunų</li> </ul>	<b>TOP X</b> <ul style="list-style-type: none"> <li>Modifikuotas PP pagal EN 1433</li> <li>Vidinis plotis 90 mm</li> <li>Be apsauginių briaunų</li> </ul>

# 12 latakų naudojimo zonų

<b>PARKAI IR SODAI</b>  1	<b>INDIVIDUALIŲ NAMŲ KVARTALAI</b>  2	<b>CENTRINĖS MIESTŲ TERITORIJOS</b>  3
<b>KOMERCINĖS TERITORIJOS</b>  4	<b>DEGALINĖS IR APTARNAVIMO AIKŠTELĖS</b>  5	<b>MULTIMODALINIAI TERMINALAI</b>  6
<b>ORO UOSTŲ PERONAI IR RIEDĖJIMO TAKAI</b>  7	<b>JŪRŲ UOSTAI IR KRANTINĖS</b>  8	<b>PRAMONINĖS TERITORIJOS</b>  9
<b>SPORTO AIKŠTYNAI, STADIONAI</b>  10	<b>KELIAI, GREITKELIAI, TUNELIAI</b>  11	<b>PASLAUGŲ CENTRŲ PRIEIGOS</b>  12





## SVARBI INFORMACIJA

Šis latakų sistemų pasirinkimo gidas yra sukurtas siekiant padėti rasti tinkamiausią produktą, atsižvelgiant į naudojimo sritį. <<Tinkamas produktas – reikiamoje vietoje>>

10 puslapyje pateikta 12 pagrindinių naudojimo sričių.

**LATAKŲ SISTEMŲ EKSPLOATAVIMO SAUGA IR KOKYBĖ PRIKLAUSO NUO TINKAMO LATAKŲ PARINKIMO, ATSIŽVELGIANT Į JŲ NAUDOJIMO SRITĮ, ATLIEKAMĄ FUNKCIJĄ, EISMO INTENSIVUMĄ IR APKROVOS KLASĘ.**

Šie kriterijai yra labai svarbūs saugiam pasirinktų latakų naudojimui. Kai kurie latakai skirti atlaikyti nuolatinės didelės apkrovos, kiti – tik epizodines sunkiojo transporto apkrovos (žr. 6 psl.).

Be to, laikantis mūsų montavimo rekomendacijų, užtikrinamas atitinkamas gaminių atsparumas ir eksploatavimo ilgaamžiškumas.

Hauraton Lietuva  
+370 5 262 9594 info@hauraton.lt

## Apkrovos klasės ir naudojimo sritys pagal LST EN 1433

	<b>Klasė A15, bandomoji apkrova 15 kN</b> Tik pėsčiųjų ir dviračių takai.		<b>Klasė D400, bandomoji apkrova 400 kN</b> Gatvių važiuojamoji dalis, kelių, kuriais gali važiuoti visos transporto priemonės, kelkraščiai ir šių transporto priemonių statymo aikštelių kelkraščiai.
	<b>Klasė B125, bandomoji apkrova 125 kN</b> Šaligatviai, pėsčiųjų zonos ir panašūs paviršiai, paprastos ir daugiaaukštės lengvųjų automobilių stovėjimo aikštelės.		<b>Klasė E600, bandomoji apkrova 600 kN</b> Didelių apkrovų zonos, pvz., uostai ir dokai, pramonės įmonių teritorijos.
	<b>Klasė C250, bandomoji apkrova 250 kN</b> Kelkraščiai, latakai šalia šaligatvių bortelių gatvėse, automobilių stovėjimo aikštelės ir pan.		<b>Klasė F900, bandomoji apkrova 900 kN</b> Ypač didelių apkrovų zonos, pvz., oro bei jūrų uostų teritorijos.



**Parkai ir sodai**

Įrengiant parkus ir sodus, vienas svarbiausių kriterijų yra nepriekaištinga išvaizda.

Puikios latakų techninės savybės ir grotelių kokybė užtikrina latakų hidraulinį pralaidumą bei atlaiko lengvųjų automobilių apkrovą.



**RECYFIX®PRO**

- Modifikuotas PP pagal LST EN 1433
- Vidinis plotis nuo 100 iki 300 mm
- Su integruotomis briaunomis bei kompozito grotelėmis

**RECYFIX®STANDARD**

- Modifikuotas PP pagal LST EN 1433
- Vidinis plotis nuo 100 iki 300 mm
- Be apsauginių briaunų

**TOP X**

- Modifikuotas PP pagal EN 1433
- Vidinis plotis 90 mm
- Be apsauginių briaunų

**FASERFIX®STANDARD**

- Plaušu armuotas presuotas betonas pagal LST EN 1433
- Vidinis plotis nuo 100 iki 150 mm
- Be apsauginių briaunų
- Latakai su / be vidiniu nuolydžiu







**Individualių namų kvartalai**

Įrengiant individualių namų kvartalų dangų drenažą, šalia nepriekaištingos išvaizdos svarbus kriterijus yra lengvas montavimas ir priežiūra.

Modifikuoto PP žaliava puikiai atitinka šiuos reikalavimus. Latakus, pagamintus iš PP, lengva ir nebrangu montuoti.



**FASERFIX®KS**

- Plaušu armuotas presuotas betonas pagal LST EN 1433
- Vidinis plotis nuo 100 iki 300 mm
- Plieno arba kalio ketaus briaunos
- SIDE-LOCK sistema
- Latakai su / be vidiniu nuolydžiu



**RECYFIX®PLUS**

- Modifikuotas PP pagal LST EN 1433
- Vidinis plotis nuo 100 iki 300 mm
- Cinkuoto / nerūdijančio plieno briaunos



**RECYFIX®PRO**

- Modifikuotas PP pagal LST EN 1433
- Vidinis plotis nuo 100 iki 300 mm
- Su integruotomis briaunomis bei kompozito grotelėmis



**RECYFIX®STANDARD**

- Modifikuotas PP pagal LST EN 1433
- Vidinis plotis nuo 100 iki 300 mm
- Be apsauginių briaunų



**TOP X**

- Modifikuotas PP pagal EN 1433
- Vidinis plotis 90 mm
- Be apsauginių briaunų



**FASERFIX®STANDARD**

- Plaušu armuotas presuotas betonas pagal LST EN 1433
- Vidinis plotis nuo 100 iki 150 mm
- Be apsauginių briaunų
- Latakai su / be vidiniu nuolydžiu








**Senamiesčiai ir centrinės miestų teritorijos**

Čia latakams keliami aukšti estetiški reikalavimai, siekiant, kad sistemos puikiai derėtų prie aplinkos.

Miestuose dažnai naudojami latakai yra mažai pastebimi, tačiau nepriekaištingai atlaiko apkrovą ir optimaliai nuveda paviršines nuotekas.



**FASERFIX®KS**



- Plaušu armuotas presuotas betonas pagal LST EN 1433
- Vidinis plotis nuo 100 iki 300 mm
- Plieno arba kalio ketaus briaunos
- SIDE-LOCK sistema
- Latakai su / be vidiniu nuolydžiu




**RECYFIX®HICAP®F**



- Latakų plyšinės grotelės pagamintos iš aukštos kokybės kaliojo ketaus, o korpusas iš modifikuoto PP
- Vidinis plotis nuo 100 iki 680 mm




**RECYFIX®NC**



- Modifikuotas PP pagal LST EN 1433
- Vidinis plotis nuo 100 iki 300 mm
- Sustiprintos briaunos / grotelės užrakinamos varžtais




**RECYFIX®MONOTEC**



- Kompozitas pagal LST EN 1433
- Vidinis plotis nuo 100 iki 200 mm
- Monolitiniai drenažo latakai
- Ypač didelio gylio




**RECYFIX®PLUS**



- Modifikuotas PP pagal LST EN 1433
- Vidinis plotis nuo 100 iki 300 mm
- Cinkuoto / nerūdijančio plieno briaunos




**RECYFIX®PRO**



- Modifikuotas PP pagal LST EN 1433
- Vidinis plotis nuo 100 iki 300 mm
- Su integruotomis briaunomis bei kompozito grotelėmis




**PLYŠINIAI LATAKAI**



- Plyšinis dangtis iš cinkuoto / nerūdijančio plieno
- Apatinis elementas iš plaušu armuoto presuoto betono / modifikuoto PP
- Vidinis plotis nuo 100 iki 150 mm









### Komercinės teritorijos

Komercinėse teritorijose latakai turi pasižymėti gera išvaizda, atsparumu ir puikiomis hidraulinėmis savybėmis.

HAURATON gali pasiūlyti latakų sistemas, atitinkančias pačius įmantriausius reikalavimus.



**FASERFIX®SUPER**

- Plaušu armuotas presuotas betonas pagal LST EN 1433
- Vidinis plotis nuo 100 iki 500 mm
- 5 mm storio plieno arba kalio ketaus briaunos
- SIDE-LOCK sistema
- Latakai su / be vidiniu nuolydžiu

**FASERFIX®KS**

- Plaušu armuotas presuotas betonas pagal LST EN 1433
- Vidinis plotis nuo 100 iki 300 mm
- Plieno arba kalio ketaus briaunos
- SIDE-LOCK sistema
- Latakai su / be vidiniu nuolydžiu

**RECYFIX®HICAP®F**

- Latakų plyšinės grotelės pagamintos iš aukštos kokybės kaliojo ketaus, o korpusas iš modifikuoto PP
- Vidinis plotis nuo 100 iki 680 mm

**RECYFIX®NC**

- Modifikuotas PP pagal LST EN 1433
- Vidinis plotis nuo 100 iki 300 mm
- Sustiprintos briaunos / grotelės užrakintos varžtais

**RECYFIX®MONOTEC**

- Kompozitas pagal LST EN 1433
- Vidinis plotis nuo 100 iki 200 mm
- Monolitiniai drenažo latakai
- Ypač didelio gylio

**RECYFIX®PLUS X**

- Modifikuotas PP pagal EN 1433
- Vidinis plotis nuo 100 iki 300 mm
- Sustiprintos cinkuoto plieno briaunos

**RECYFIX®PRO**

- Modifikuotas PP pagal LST EN 1433
- Vidinis plotis nuo 100 iki 300 mm
- Su integruotomis briaunomis bei kompozito grotelėmis

**PLYŠINIAI LATAKAI**

- Plyšinis dangtis iš cinkuoto / nerūdijančio plieno
- Apatinis elementas iš plaušu armuoto presuoto betono / modifikuoto PP
- Vidinis plotis nuo 100 iki 150 mm







**Degalinės ir aptarnavimo aikštelės**

Latakai privalo atlaikyti sunkiojo transporto stabdymo bei manevravimo apkrovas, būti atsparūs nuolatiniam naftos produktų poveikiui ir greitai bei patikimai nuvesti paviršines nuotekas.



**FASERFIX®SUPER**

- Plaušu armuotas presuotas betonas pagal LST EN 1433
- Vidinis plotis nuo 100 iki 500 mm
- 5 mm storio plieno arba kalio ketaus briaunos
- SIDE-LOCK sistema
- Latakai su / be vidiniu nuolydžiu

**FASERFIX®TRAFFIC GG BLOC**

- Plaušu armuotas presuotas betonas pagal LST EN 1433
- Vidinis plotis 150 mm
- "Q" formos grotelės, ankeruojamos paviršiaus dangoje

**RECYFIX®PLUS X**

- Modifikuotas PP pagal EN 1433
- Vidinis plotis nuo 100 iki 300 mm
- Sustiprintos cinkuoto plieno briaunos

**RECYFIX®MONOTEC**

- Kompozitas pagal LST EN 1433
- Vidinis plotis nuo 100 iki 200 mm
- Monolitiniai drenažo latakai
- Ypač didelio gylio

**RECYFIX®NC**

- Modifikuotas PP pagal LST EN 1433
- Vidinis plotis nuo 100 iki 300 mm
- Sustiprintos briaunos / grotelės užrakinamos varžtais

**RECYFIX®PRO**

- Modifikuotas PP pagal LST EN 1433
- Vidinis plotis nuo 100 iki 300 mm
- Su integruotomis briaunomis bei kompozito grotelėmis







**Multimodaliniai terminalai**

Šiose teritorijose kasdien vyksta intensyvus sunkiojo transporto ir krautuvų eismas. Latakai privalo atlaikyti ekstremalias dinamines apkrovas, atsirandančias stabdant, manevruojant ir pervežant krovinius.



**FASERFIX®BIG BL**



- Gelžbetonis BHP pagal EN 1433
- Vidinis plotis nuo 200 iki 500 mm
- Kaliojo ketaus briaunos, dengtos KTL danga



**FASERFIX®SUPER**



- Plaušu armuotas presuotas betonas pagal LST EN 1433
- Vidinis plotis nuo 100 iki 500 mm
- 5 mm storio plieno arba kalio ketaus briaunos
- SIDE-LOCK sistema
- Latakai su / be vidiniu nuolydžiu



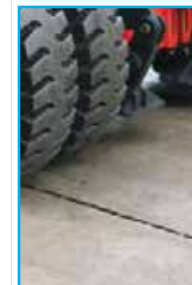
**FASERFIX®TRAFFIC GG BLOC**



- Plaušu armuotas presuotas betonas pagal EN 1433
- Vidinis plotis 150 mm
- "Ω" formos grotelės, ankeruojamos paviršiaus dangoje



**RECYFIX®HICAP®F**



- Latakų plyšinės grotelės pagamintos iš aukštos kokybės kaliojo ketaus, o korpusas pagamintas iš modifikuoto PP
- Vidinis plotis nuo 100 iki 680 mm



**RECYFIX®HICAP®G**



- Latakų plyšinės grotelės ir įtekėjimo adapteris pagamintas iš aukštos kokybės kaliojo ketaus, o korpusas pagamintas iš modifikuoto PP
- Vidinis plotis nuo 100 iki 300 mm







**Oro uostų peronai ir riedėjimo takai**

Modernūs orlaiviai sveria nuo kelių dešimčių iki šimtų tonų. Juos dieną ir naktį aptarnauja sunkiasvorė technika. Latakams šiose zonose tenka itin didelės apkrovos.



**FASERFIX®BIG BL**



- Gelžbetonis BHP pagal EN 1433
- Vidinis plotis nuo 200 iki 500 mm
- Kaliojo ketaus briaunos, dengtos KTL danga



**FASERFIX®SUPER**



- Plaušu armuotas presuotas betonas pagal LST EN 1433
- Vidinis plotis nuo 100 iki 500 mm
- 5 mm storio plieno arba kalio ketaus briaunos
- SIDE-LOCK sistema
- Latakai su / be vidiniu nuolydžiu



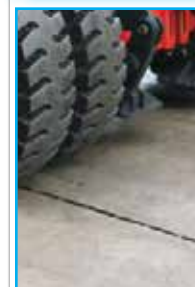
**FASERFIX®TRAFFIC GG BLOC**



- Plaušu armuotas presuotas betonas pagal EN 1433
- Vidinis plotis 150 mm
- "Ω" formos grotelės, ankeruojamos paviršiaus dangoje



**RECYFIX®HICAP®F**



- Latakų plyšinės grotelės pagamintos iš aukštos kokybės kaliojo ketaus, o korpusas pagamintas iš modifikuoto PP
- Vidinis plotis nuo 100 iki 680 mm



**RECYFIX®HICAP®G**



- Latakų plyšinės grotelės ir įtekėjimo adapteris pagamintas iš aukštos kokybės kaliojo ketaus, o korpusas pagamintas iš modifikuoto PP
- Vidinis plotis nuo 100 iki 300 mm







**Jūrų uostai ir krantinės**

Latakai šiose teritorijose 24 val. per parą patiria išskirtinai dideles apkrovas.

Grotelės ir latakai turi atlaikyti ekstremalias dinamines apkrovas, atsirandančias stabdant, manevruojant ir pervežant krovinius.

Taip pat latakai turi pasižymėti išskirtinėmis hidraulinėmis savybėmis.



**FASERFIX®BIG BL**



- Gelžbetonis BHP pagal EN 1433
- Vidinis plotis nuo 200 iki 500 mm
- Kaliojo ketaus briaunos, dengtos KTL dangą



**FASERFIX®SUPER**



- Plaušu armuotas presuotas betonas pagal LST EN 1433
- Vidinis plotis nuo 100 iki 500 mm
- 5 mm storio plieno arba kalio ketaus briaunos
- SIDE-LOCK sistema
- Latakai su / be vidiniu nuolydžiu



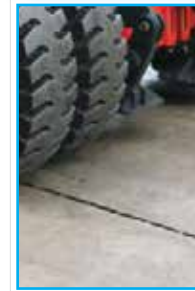
**FASERFIX®TRAFFIC GG BLOC**



- Plaušu armuotas presuotas betonas pagal EN 1433
- Vidinis plotis 150 mm
- "Q" formos grotelės, ankeruojamos paviršiaus dangoje



**RECYFIX®HICAP®F**



- Latakų plyšinės grotelės pagamintos iš aukštos kokybės kaliojo ketaus, o korpusas pagamintas iš modifikuoto PP
- Vidinis plotis nuo 100 iki 680 mm



**RECYFIX®HICAP®G**



- Latakų plyšinės grotelės ir įtekėjimo adapteris pagamintas iš aukštos kokybės kaliojo ketaus, o korpusas pagamintas iš modifikuoto PP
- Vidinis plotis nuo 100 iki 300 mm







**Pramoninės teritorijos**

Šiose teritorijose nepalaujami vykta sunkvežimių ir krautuvų eismas.

Nuolatinės eismo apkrovos reikalauja tvirtų ir stabilių latakų.



**FASERFIX®BIG BL**

- Gelžbetonis BHP pagal EN 1433
- Vidinis plotis nuo 200 iki 500 mm
- Kaliaus ketaus briaunos, dengtos KTL danga

**FASERFIX®SUPER**

- Plaušu armuotas presuotas betonas pagal LST EN 1433
- Vidinis plotis nuo 100 iki 500 mm
- 5 mm storio plieno arba kaliaus ketaus briaunos
- SIDE-LOCK sistema
- Latakai su / be vidiniu nuolydžiu

**FASERFIX®TRAFFIC GG BLOC**

- Plaušu armuotas presuotas betonas pagal EN 1433
- Vidinis plotis 150 mm
- "Q" formos grotelės, ankeruojamos paviršiaus dangoje

**RECYFIX®HICAP®F**

- Latakų plyšinės grotelės pagamintos iš aukštos kokybės kaliaus ketaus, o korpusas pagamintas iš modifikuoto PP
- Vidinis plotis nuo 100 iki 680 mm

**RECYFIX®HICAP®G**

- Latakų plyšinės grotelės ir įtekėjimo adapteris pagamintas iš aukštos kokybės kaliaus ketaus, o korpusas pagamintas iš modifikuoto PP
- Vidinis plotis nuo 100 iki 300 mm

**RECYFIX®NC**

- Modifikuotas PP pagal LST EN 1433
- Vidinis plotis nuo 100 iki 300 mm
- Sustiprintos briaunos / grotelės užrakinamos varžtais

**RECYFIX®PLUS X**

- Modifikuotas PP pagal EN 1433
- Vidinis plotis nuo 100 iki 300 mm
- Sustiprintos cinkuoto plieno briaunos







**Sporto aikštynai, stadionai**

Sporto aikštynuose įrengiami latakai turi atitikti specifinius reikalavimus.

Latakai turi būti hidrauliškai optimizuoti ir lengvai montuojami, jų grotelės turi iki minimumo sumažinti galimų traumų riziką ir vizualiai derėti prie kitos aikštynų įrangos.

HAURATON, gamindami latakus aikštynams, atsižvelgia į visus šiuos reikalavimus.



**SPORTFIX®SUPER**

- Modifikuotas PP pagal LST EN 1433
- Vidinis plotis 100 mm
- Tiesūs ir lenkti dangčiai
- IAAF akredituotiems stadionams

**SPORTFIX®PRO**

- Modifikuotas PP pagal LST EN 1433
- Vidinis plotis nuo 100 iki 300 mm
- Su integruotomis briaunomis bei kompozito grotelėmis

**SPORTFIX®STANDARD**

- Modifikuotas PP pagal LST EN 1433
- Vidinis plotis nuo 100 iki 300 mm
- Be apsauginių briaunų

**FASERFIX®KS**

- Plaušu armuotas presuotas betonas pagal LST EN 1433
- Vidinis plotis nuo 100 iki 300 mm
- Plieno arba kalio ketaus briaunos
- SIDE-LOCK sistema
- Latakai su / be vidiniu nuolydžiu

**RECYFIX®NC**

- Modifikuotas PP pagal LST EN 1433
- Vidinis plotis nuo 100 iki 300 mm
- Sustiprintos briaunos / grotelės užrakinamos varžtais

**RECYFIX®PLUS**

- Modifikuotas PP pagal LST EN 1433
- Vidinis plotis nuo 100 iki 300 mm
- Cinkuoto / nerūdijančio plieno briaunos

**FASERFIX®STANDARD**

- Plaušu armuotas presuotas betonas pagal LST EN 1433
- Vidinis plotis nuo 100 iki 150 mm
- Be apsauginių briaunų
- Latakai su / be vidiniu nuolydžiu







**Keliai, greitkeliai, tuneliai**

Latai prie kelių privalo greitai ir patikimai nuvesti paviršines lietaus nuotekas, būti atsparūs kelių druskų poveikiui ir didelėms kasdienėms apkrovoms.



**FASERFIX®BIG BL**

- Gelžbetonis BHP pagal EN 1433
- Vidinis plotis nuo 200 iki 500 mm
- Kaliojo ketaus briaunos, dengtos KTL danga

**FASERFIX®SUPER**

- Plaušu armuotas presuotas betonas pagal LST EN 1433
- Vidinis plotis nuo 100 iki 500 mm
- 5 mm storio plieno arba kalio ketaus briaunos
- SIDE-LOCK sistema
- Latai su / be vidiniu nuolydžiu

**FASERFIX®TRAFFIC GG BLOC**

- Plaušu armuotas presuotas betonas pagal EN 1433
- Vidinis plotis 150 mm
- "Ω" formos grotelės, ankeruojamos paviršiaus dangoje

**RECYFIX®HICAP®F**

- Latako plyšinės grotelės pagamintos iš aukštos kokybės kaliojo ketaus, o korpusas pagamintas iš modifikuoto PP
- Vidinis plotis nuo 100 iki 680 mm

**RECYFIX®HICAP®G**

- Latako plyšinės grotelės ir įtekėjimo adapteris pagamintas iš aukštos kokybės kaliojo ketaus, o korpusas pagamintas iš modifikuoto PP
- Vidinis plotis nuo 100 iki 300 mm

**RECYFIX®PLUS X**

- Modifikuotas PP pagal EN 1433
- Vidinis plotis nuo 100 iki 300 mm
- Sustiprintos cinkuoto plieno briaunos







**Paslaugų centrų prieigos**

HAURATON latakai, gaminami iš plaušu armuoto betono ir modifikuoto PP, yra tvirti bei pasižymi puikiais drenažinėmis savybėmis. Platus grotelių pasirinkimas garantuoja, kad drenažo sistema atitiks estetinius ir techninius projekto reikalavimus.



**FASERFIX®KS**



- Plaušu armuotas presuotas betonas pagal LST EN 1433
- Vidinis plotis nuo 100 iki 300 mm
- Plieno arba kalio ketaus briaunos
- SIDE-LOCK sistema
- Latakai su / be vidiniu nuolydžiu




**RECYFIX®HICAP®F**



- Latakų plyšinės grotelės pagamintos iš aukštos kokybės kaliojo ketaus, o korpusas pagamintas iš modifikuoto PP
- Vidinis plotis nuo 100 iki 680 mm




**RECYFIX®NC**



- Modifikuotas PP pagal LST EN 1433
- Vidinis plotis nuo 100 iki 300 mm
- Sustiprintos briaunos / grotelės užrakinamos varžtais




**RECYFIX®PLUS X**



- Modifikuotas PP pagal LST EN 1433
- Vidinis plotis nuo 100 iki 300 mm
- Sustiprintos cinkuoto plieno briaunos




**RECYFIX®MONOTEC**



- Kompozitas pagal LST EN 1433
- Vidinis plotis nuo 100 iki 200 mm
- Monolitiniai drenažo latakai
- Ypač didelio gylio




**RECYFIX®PRO**



- Modifikuotas PP pagal LST EN 1433
- Vidinis plotis nuo 100 iki 300 mm
- Su integruotomis briaunomis bei kompozito grotelėmis




**PLYŠINIAI LATAKAI**



- Plyšinis dangtis iš cinkuoto / nerūdijančio plieno
- Apatinis elementas iš plaušu armuoto presuoto betono / modifikuoto PP
- Vidinis plotis nuo 100 iki 150 mm

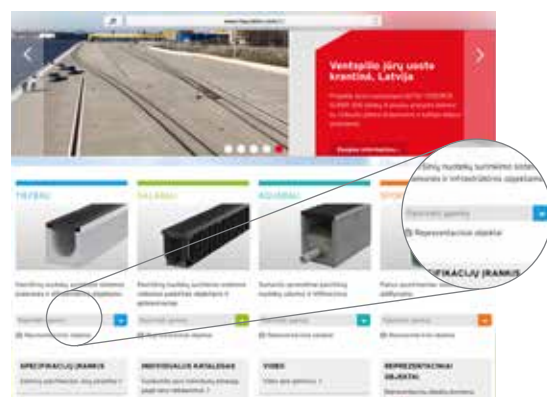






# HAURATON.LT gidas

■ Eikite į pasirinkto gaminio puslapį.



■ Pasirinkite Jus dominančio pločio latakus (menui kairėje pusėje).  
 ■ Pasirinkite konkretų gaminį.



■ Atsidariusiame menui pasirinkite Jus dominančios informacijos kortelę.  
 ■ Norėdami atsisiųsti dokumentą, spauskite ant dokumento užrašo po paveikslėliuku.  
 ■ Jei planuojate vienu metu atsisiųsti daugiau dokumentų – pasirinkite dokumentus / brėžinius ir spauskite „Pasirinkti dokumentus“. Dokumentai bus išsaugoti skiltyje „Mano dokumentai“.



■ Eikite į „Mano dokumentai“ ir atsisiųskite pasirinktus dokumentus.



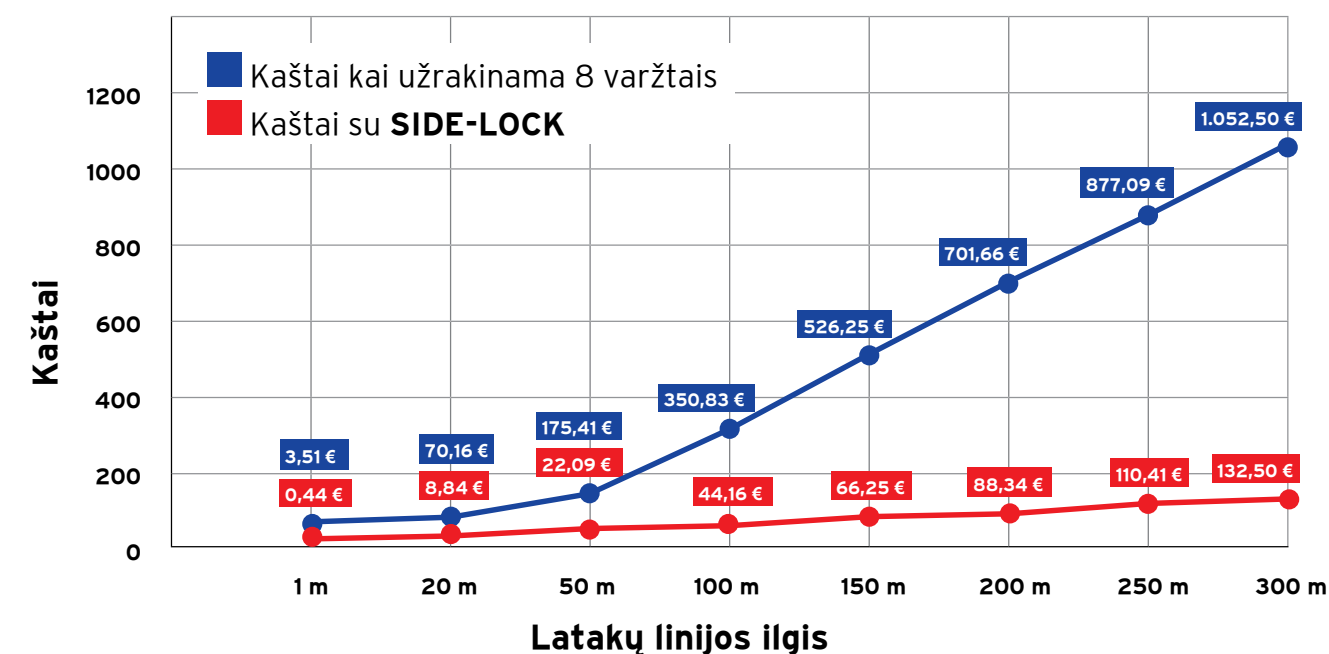
## SIDE-LOCK – aukščiausias efektyvumas pasiekiamas bevaržtės grotelių užrakinimo sistemos dėka

Mes palyginome, kiek laiko užtrunka grotelių montavimas ir keitimas su bevaržte grotelių užrakinimo sistema SIDE-LOCK ir įprastine sistema, užrakinama 8 varžtais viename metre.

### Rezultatai

- trukmė su SIDE-LOCK: 30 sekundžių;
- trukmė su grotelėmis užrakinamomis 8 varžtais: 4 minutės ir 12 sekundžių;
- bendras rezultatas (montuojamas 1 m): sutaupomos 3 minutės ir 42 sekundės, jei pasirenkamos grotelės su SIDE-LOCK.

Iš diagramos matome didžiulį skirtumą, kuris tampa dar akivaizdesnis, kai darbo laikas padauginamas iš 40 Eur valandinio įkainio.



Video apie SIDE-LOCK:



## Saugūs projektai

Projektuotojai, pasirinkę **HAURATON**, žino, kad jų **projektas atitinka aukščiausius saugumo reikalavimus**. Mūsų gamybos procesas ir gaminių kokybė yra nepertraukiamai stebimi, kad atitiktų griežčiausius reikalavimus.

### Standartai, sertifikatai ir garantijos

- latakai atitinka LST DIN EN 1433 standartą;
- bandymų sertifikatai išduoti pasaulyje pripažintų institucijų;
- ženklinami CE;
- kokybės kontrolė pagal DIN EN ISO 9001:2008.



## Patikimi hidrauliniai skaičiavimai

### HAURATON ateina į pagalbą projektuotojams

su latakų išdėstymo schemomis ir hidrauliniais skaičiavimais pagal projektuotojų pasirinktas paviršinių nuotekų surinkimo schemas.

### Hidraulika

- nemokami hidrauliniai skaičiavimai;
- specialiai sukurta programa (bendradarbiaujant su Prahos universitetu);
- daugiau nei 10 000 objektuose pritaikomų skaičiavimų Europoje per metus



**hauraton**

Latakų linijos hidraulinio pralaidumo analizė

Atstovybė „HAURATON Lietuva“  
A. Goštauto g. 8-0418  
LT-01108, Vilnius  
Lietuva  
Tel.: +370 5 2629594  
El. paštas: info@hauraton.lt  
www.hauraton.lt

Projektas	Logistikos centras
Vieta	Kaunas
Projekto nr.	2014-03-09
Linija	FASERFIX SUPER 200
Papildomas žymėjimas	

Ivesti duomenys	Skydžio lygis	
Skystis	Vanduo	Drenuojamo paviršiaus plotas
Paviršiaus tipas	Asfaltas arba degutbetonis	2121.0 m <sup>2</sup>
Lietaus intensyvumas	138.0 l/s/ha	Paviršinio nuotekio koeficientas
		0.90
Latakų sistema	FASERFIX SUPER 200 - lizis 50.5 m	Sumužintas intensyvumas
Jungties su paviršinių nuotekų sistema tipas	Įtekėjimo dėžė su pajungimu DN 200 mm	124.2 l/s/ha

Rezultatai	
Debitas latakų linijos pabaigoje	26.34 l/s
Minimalus atstumas tarp esamo vandens lygio ir latakų viršaus	0.5 cm
Latakų linijos pripildymo procentas	98.0 %
Greitis latakų linijos gale	1.086 m/s
Skaičiavimo rezultatai galioja tik esant tinkamam pralaidumui vamzdiniams, į kuriuos jungiama latakų linija	

**hauraton**

Schematinis drenuojamo ploto vaizdas

Atstovybė „HAURATON Lietuva“  
A. Goštauto g. 8-0418  
LT-01108, Vilnius  
Lietuva  
Tel.: +370 5 2629594  
El. paštas: info@hauraton.lt  
www.hauraton.lt

Projektas	Logistikos centras
Vieta	Kaunas
Projekto nr.	2014-03-09
Linija	FASERFIX SUPER 200
Papildomas žymėjimas	

Ivesti duomenys	Skydžio lygis	
Skystis	Vanduo	Drenuojamo paviršiaus plotas
Paviršiaus tipas	Asfaltas arba degutbetonis	2121.0 m <sup>2</sup>
Lietaus intensyvumas	138.0 l/s/ha	Paviršinio nuotekio koeficientas
		0.90
Taškinių pritekėjimas	0.00 l/s	Debitas latakų linijos pabaigoje
		26.34 l/s
Latakų sistema	FASERFIX SUPER 200 - lizis 50.5 m	
Jungties su paviršinių nuotekų sistema tipas	Įtekėjimo dėžė su pajungimu DN 200 mm	



## BETONAS – IŠSKIRTINAI ILGAAMŽĖ MEDŽIAGA

Šimtmečių senumo pastatai iš betono vis dar eksploatuojami šiandien. Atsparus kalkinis skiedinys naudojamas statybose jau 14000 metų.

Degintas kalkakmenis naudotas jau Egipto piramidžių statybose. Vėliau Romos imperijoje buvo išrastas „opus caementitium“, iš kurio ir kilo cemento pavadinimas. Pavyzdžiui, ši medžiaga buvo naudojama statant akvedukus ir iki šių dienų išlikusį Romos Panteono kupolą, kurio plotis tarp atramų – 43 m.

## FASERFIX® – YPATINGAI STABILUS BETONAS, NES TŪRINIAM ARMAVIMUI NAUDOJAMAS PLAUSAS



Viduramžiais molis, naudojamas statybose, buvo maišomas su augalinės kilmės plaušais. Plaušu armuotas betonas įgauna savo išskirtinį stabilumą remiantis tuo pačiu principu. Betonui stiprumą suteikia tarpusavyje besirišantys plaušai kaip medžiuose, augaluose ar kauluose.

Molio siena sutvirtinta augaliniais plaušais

## FASERFIX® betono ypatingosios savybės:

- susuktos poliolefinų gijos užtikrina tūrinį mikro-armavimą;
- didesnis susirišimas ir stipris;
- didesnis atsparumas smūginėms apkrovoms;
- geresnis atsparumas dėvėjimuisi.



Padidintas FASERFIX® betono vaizdas. Nuotraukoje aiškiai matosi plaušai, kurie suteikia medžiagai aukšto mechaninio atsparumo savybes.

## BETONAS IŠLAIKO SAVO FORMA

Išlietas betonas visą laiką išlaiko formą. Gaminiai iš betono yra stabilūs ir gali atlaikyti dideles apkrovas.

## FASERFIX® BETONAS - IDEALI, AUKŠTAS APKROVAS PATIRIANČIŲ LATAKŲ MEDŽIAGA

FASERFIX® betono stiprio klasė C50/60 ženkliai viršija LST EN 1433 standarto reikalavimus (C35/45).

## BETONAS YRA ATSPARUS UGNIAI IR NEIŠSKIRIA LAKIŲJŲ JUNGINIŲ

Gaminiai iš betono yra inertiški. Jie neišskiria jokių kenksmingų cheminių junginių. Priešingai nei medžiagos, kuriose kaip rišamoji medžiaga naudojama polimerų derva, betonas neišskiria dujų ar nuodingų ir lakių organinių junginių gamybos procese, ar apdirbimo statybų aikštelėje metu. Būtent dėl šios priežasties gaminiai iš betono yra ypatingai tinkami lietaus nuotekų surinkimui, kai vėliau surinktas vanduo yra grąžinamas į natūralų vandens apytakos ciklą.



Betonas suteikia efektyvią apsaugą nuo ugnies. Betonas yra nedegus ir nesilydo esant aukštai temperatūrai. Statybinės medžiagos iš betono užtikrina optimalų saugumą gaisro atveju ir gali apriboti arba užkirsti kelią gaisro plitimui.



FASERFIX® latakai turi A1 atsparumo ugniai klasę, todėl jie itin tinkami naudoti vietose, kur priešgaisrinė sauga yra ypač svarbi, pavyzdžiui, statant tunelius.

### Atsparumo ugniai klasė pagal DIN 4102:

Betonas = A1 – nedegus  
Polimerbetonis = B1 – mažai degus

Betonas turi aukštesnę atsparumo ugniai klasę negu polimerbetonis pagal DIN 4102 standartą.

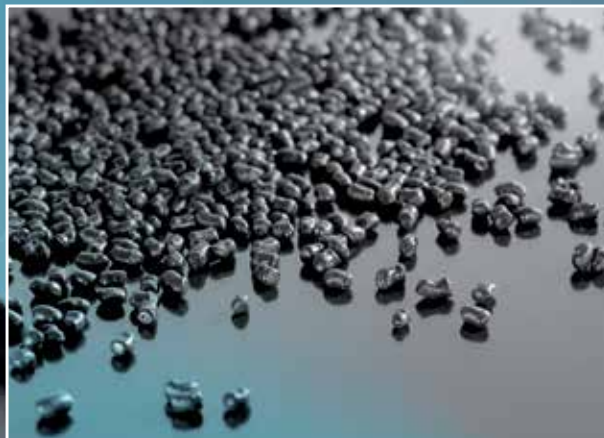


Video apie FASERFIX® latakų gamybą



## PLASTIKŲ ERA

Modernaus pasaulio neįmanoma įsivaizduoti be plastikų, kurie gali būti ir yra pritaikomi visiems gyvenimo atvejams. Nuo kasdienių daiktų, laisvalaikio ir ekstremalaus sporto inventoriaus iki pramonės gaminių – plastikai yra nepakeičiami kokybiškų, saugių ir patogių daiktų sudedamoji dalis. Gaminiai iš plastikų dabar yra tokie kokybiški, lengvi ir patvarūs, kad yra naudojami net orlaivių ir automobilių konstrukcijose. Šiandien dažnai sakome, kad gyvename „plastikų amžiuje“.



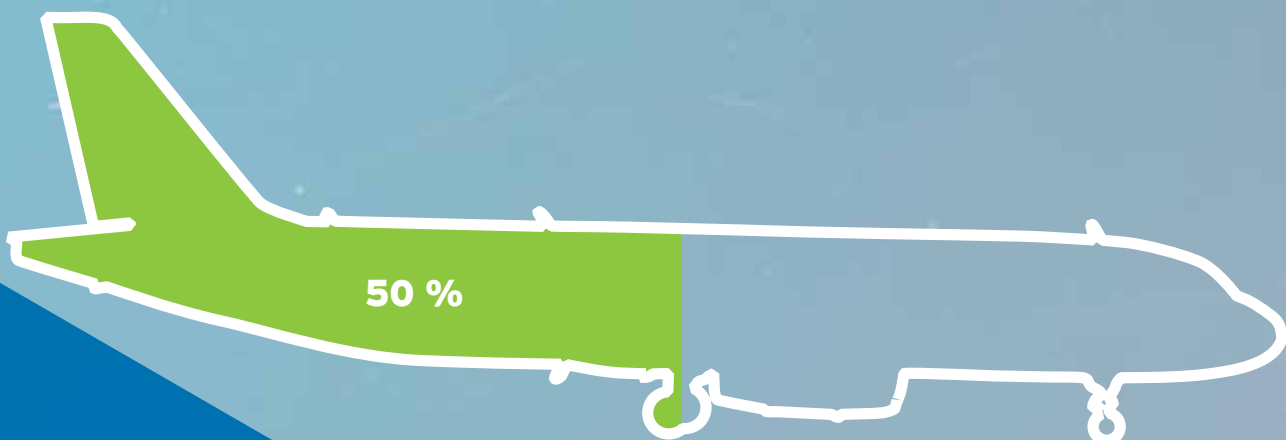
## PLASTIKŲ ISTORIJA

Pirmieji plastikai buvo pagaminti XIX a. viduryje. Didžiausias šuolis vyko po maždaug 120 metų, kai pramonėje jie buvo pradėti naudoti įvairių daiktų gamyboje. Nuo to laiko šių medžiagų naudojimas nuolat auga. Vertinant tūrį, nuo 1980 m. plastikų yra pagaminama daugiau nei metalo.

Apie 15 % automobilio sudaro plastikai. Tendencijos rodo, kad šis procentas ateityje augs. Plastikų dalis moderniuose orlaiviuose jau beveik siekia 50 %. Plastiką naudojamas ne tik vidaus apdailoje, bet ir fiuzeliažo bei sparnų gamyboje. Tai padeda ženkliai sumažinti orlaivių degalų sąnaudas.



Video apie **RECYFIX**<sup>®</sup> latakų gamybą



## ILGAAMŽĖ DRENAŽO SISTEMA

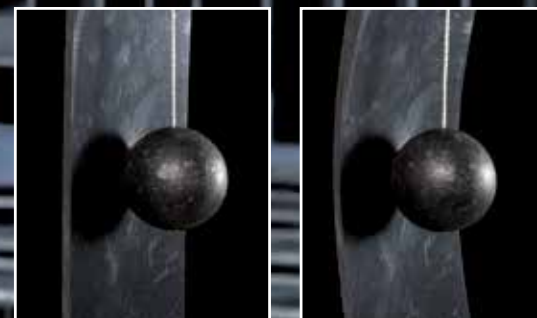
Kodėl verta naudoti plastikų paviršinių nuotekų drenažo sistemose? Paviršinių nuotekų surinkimo latakai patiria didelį dinaminių jėgų poveikį. Tai prasideda jau montavimo metu, kai tankinamos šalia latakų įrengiamos dangos. Vėliau latakai ir grotelės yra veikiami kasdienio pėsčiųjų ir automobilių eismo, didelių temperatūros svyravimų vasarą bei žiemą. Todėl latakų gamyboje pranašumą turi medžiaga, kuri yra pakankamai lanksti, kad atlaikytų šias apkrovas bei deformacijas be latakų pažeidimo pavojaus. **RECYFIX**<sup>®</sup> medžiaga kaip tik ir turi tokias savybes. Ji yra neduži, ilgaamžė ir užtikrina patikimą paviršinių nuotekų pašalinimą.



Latakų medžiaga privalo būti pakankamai lanksti, kad atlaikytų vibracijas montavimo metu, kai tankinamos šalia latakų įrengiamos dangos

## NEDUŽI

**RECYFIX**<sup>®</sup> latakai yra ypač tvirti. Latakai labai paprastai ir saugiai pakuojami, transportuojami bei pernešami, lengvai montuojami.



Šiose nuotraukose matome kaip **RECYFIX**<sup>®</sup> medžiaga atlaiko plieninio rutulio smūgį. Šis bandymas įrodo medžiagos lankstumą, tvirtumą ir nedužumą.



VIDEO APIE **RECYFIX**<sup>®</sup> LATAKŲ MONTAVIMĄ



VIDEO APIE **RECYFIX**<sup>®</sup> SAVYBES

## NAUJOS DIZAINO GALIMYBĖS IR PRITAIKYMAS

Kompozitinių medžiagų naudojimas suteikia papildomų konstrukcijos dizaino galimybių. Gaminiai gali būti sudėtingesnės konstrukcijos nei gaminant iš mineralinių medžiagų. **RECYFIX**<sup>®</sup> latakai pasižymi sprendimais, palengvinančiais montavimą.

Liežuvėlio ir įpjovos jungtis lengvam jungimui

Vertikalios jungtys vamzdinams

Jungčių vietos latakų jungimui kampu

Briaunos ir skersiniai patikimam latakų ankeravimui

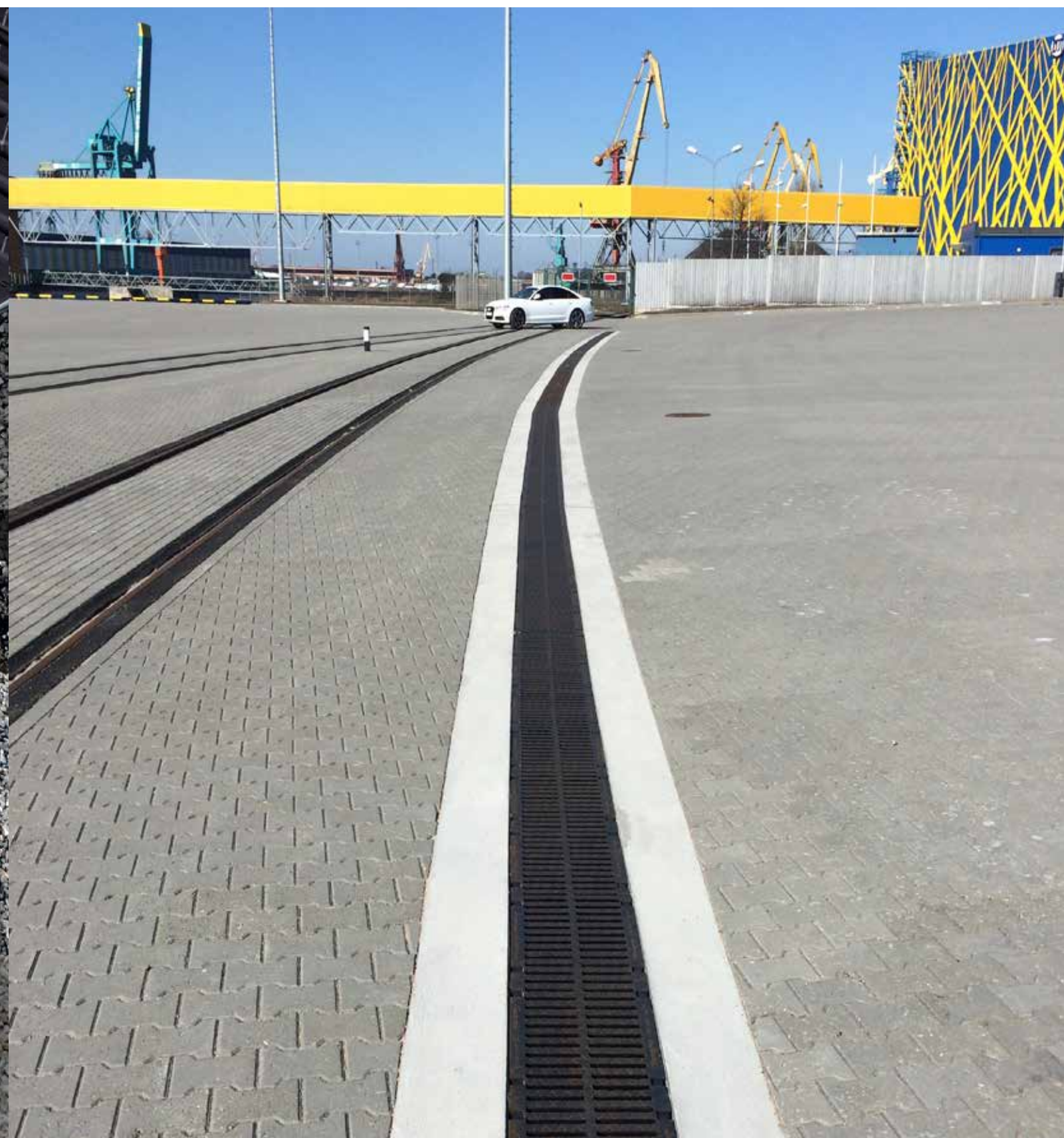


## FASERFIX®SUPER

Paviršinių nuotekų surinkimo latakai skirti teritorijoms, patiriančioms ekstremalias apkrovas ir dinamines jėgas.



FASERFIX®SUPER





# FASERFIX®SUPER

Paviršinių nuotekų surinkimo latakai skirti teritorijoms, patiriančioms ekstremalias apkrovas ir dinamines jėgas.

## 1 Reikalavimai

Paviršinių nuotekų surinkimo latakai intensyvaus eismo teritorijose privalo:

- atlaikyti ekstremalias apkrovas ir dinamines jėgas;
- būti išskirtinai stabilūs, kad patikimai veiktų ilgą laiką;
- būti atsparūs aplinkos poveikiui (šalčiui, karščiui, drėgmei).

## 2 Naudojimo sritys

- konteinerių terminalai ir krantinės;
- oro uostų peronai ir riedėjimo takai;
- pramonės objektų eksploatuojamos dangos;
- logistikos terminalai;
- keliai ir tuneliai;
- degalinės ir aptarnavimo aikštelės;
- gatvės miestų centruose;
- ypač intensyviai eksploatuojamos stovėjimo aikštelės;
- jvažiavimai;
- autobusų stotys;
- geležinkelių pervažos;
- karinė infrastruktūra;
- lenktynių trasos.

## 3 Sprendimas

FASERFIX SUPER latakai ypač tinka paviršinių nuotekų surinkimui nuo intensyvaus eismo teritorijų, nes:

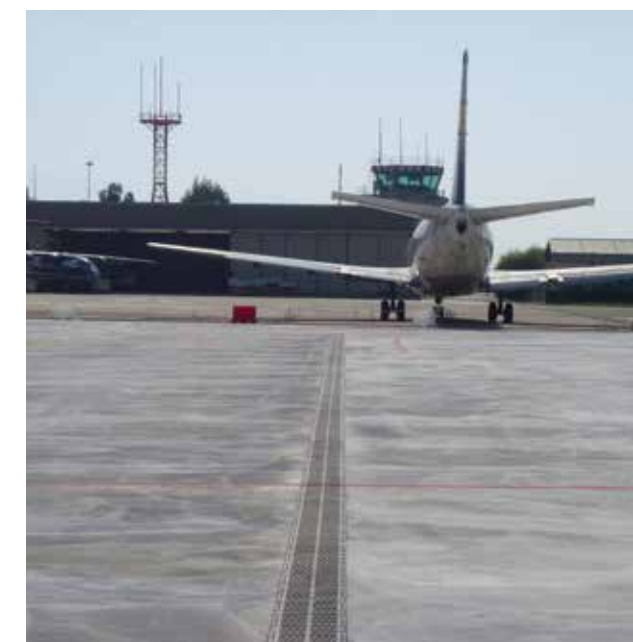
- šie masyvūs latakai pagaminti iš plaušu armuoto presuoto betono su ilgalaikę cinkuoto plieno briaunų apsauga ir grotelėmis iki F 900 klasės, pagal LST DIN EN 1433;
- grotelės saugiai užrakinamos 40 mm gylio masyviose plieno briaunose;
- latakų vidinis plotis nuo 100 iki 500 mm ir gaminami skirtingų gylių;
- SIDE-LOCK bevaržtė grotelių fiksavimo sistema papildomai gali būti užrakinama 8 nerūdijančio plieno varžtais viename metre;
- su sandarinimo siūle.



Kauno viešojo logistikos centro (VLC) Intermodalinis terminalas (KIT), Lietuva



Pervaža, Juodšiliai, Lietuva



Tarptautinis oro uostas, Peskara, Italija



Maskvos Formulė 1 lenktynių trasa, Rusija



St. Ives in Cornwall, Jungtinė Karalystė



„Gillette“ gamykla, Lodzė, Lenkija



# FASERFIX® SUPER latakų privalumai

Patikimas sprendimas su stipriausiu U formos latakų pasaulyje!

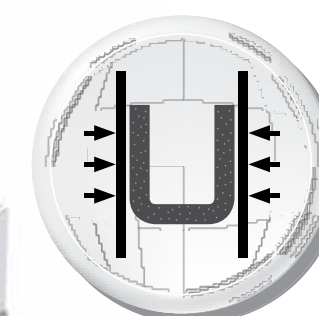
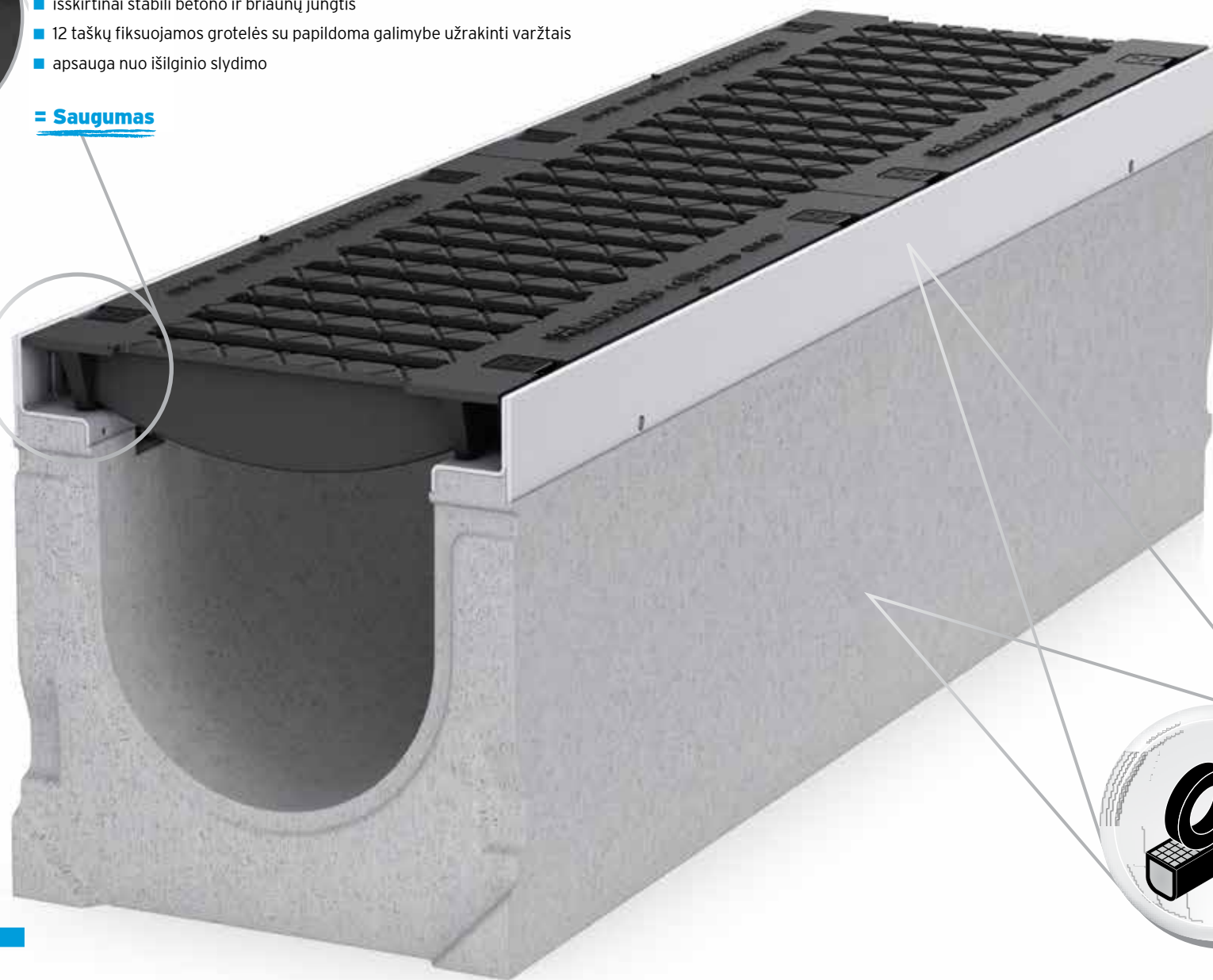


40 mm

## Puiki briaunų apsauga

- 40 mm aukščio briauna ir masyvios grotelės
- išskirtinai stabili betono ir briaunų jungtis
- 12 taškų fiksuojamos grotelės su papildoma galimybe užrakinti varžtais
- apsauga nuo išilginio slydimo

= Saugumas



## Kokybiška medžiaga

- „Pagaminta Vokietijoje“: centralizuota gamyba = patikima kokybės kontrolės sistema
- plačiausiai statybose naudojama medžiaga
- aukštas vibropresuoto betono atsparumas gniuždymui
- optimalus plaušu armuoto betono stabilumas ir nedidelis svoris
- geras sukibimas su pagrindo betonu (toks pats temperatūrinio plėtimosi koeficientas)
- galima sumontuoti be grotelių
- vienas latakas visoms apkrovos klasėms iki F 900
- atsparumo ugniai klasė pagal DIN 4102 - A1 (nedeagus)
- montuojant asfaltbetonio dangoje iki E 600 apkrovos klasės, nebūtina įbetonuoti iki viršaus

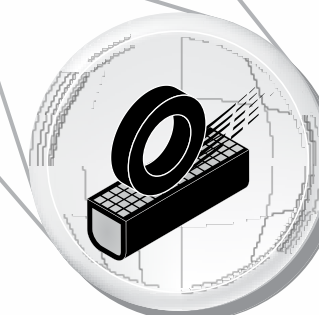
= Saugumas



## SIDE-LOCK

- SIDE-LOCK yra bevaržtė grotelių fiksavimo sistema. Papildomai gali būti užrakinama 8 nerūdijančio plieno varžtais viename metre
- papildoma apsauga nuo išilginio grotelių slydimo
- 90 % greitesnis montavimas be papildomų įrankių – pakanka plokščio atsuktuvo

= Saugumas / Kaštų ekonomija



## Auštas stabilumas

- FASERFIX SUPER latakai tinkami montuoti didžiausių apkrovų ir intensyvaus eismo zonose, kur numatoma F 900 apkrovos klasė
- maksimalus sienelių stabilumas: sienelių storis 45 mm
- masyvios briaunos
- optimalus plaušu armuoto betono stabilumas ir nedidelis svoris

= Saugumas



# FASERFIX®SUPER

Paviršinių nuotekų surinkimo latakai skirti teritorijoms, patiriančioms ekstremalias apkrovas ir dinamines jėgas.

FASERFIX SUPER atitinka LST DIN EN 1433 reikalavimus ir gali būti naudojami šiose apkrovos zonose:



**Klasė A 15,**  
Bandomoji apkrova 15 kN



**Klasė B 125,**  
Bandomoji apkrova 125 kN



**Klasė C 250,**  
Bandomoji apkrova 250 kN



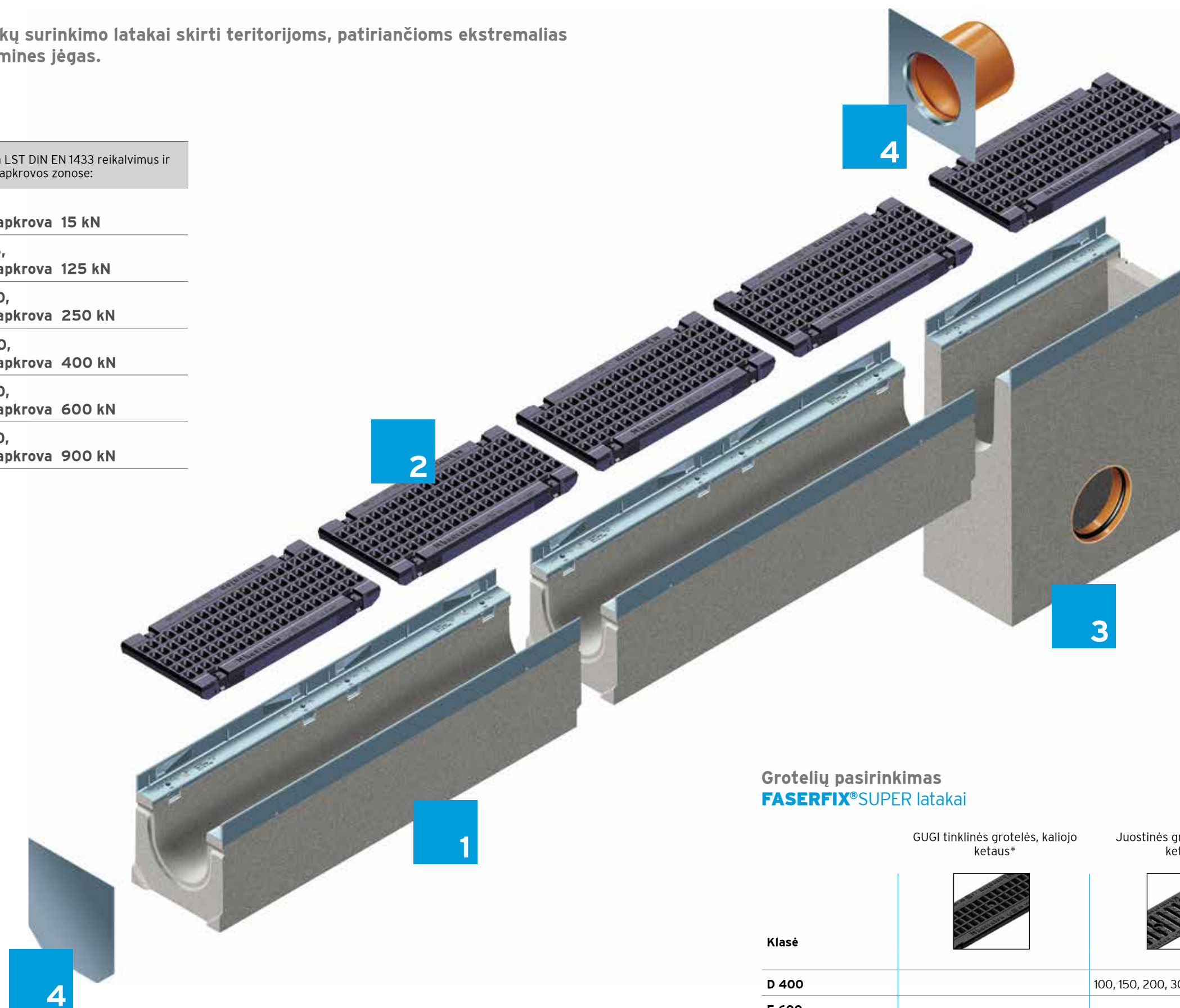
**Klasė D 400,**  
Bandomoji apkrova 400 kN



**Klasė E 600,**  
Bandomoji apkrova 600 kN



**Klasė F 900,**  
Bandomoji apkrova 900 kN



1

■ Latakai, pagaminti iš pluoštu armuoto vibropresuoto betono, remiantis DIN V 19580 / EN 1433 reikalavimais, atitinka CE, su plieno briaunomis ir bevaržte grotelių fiksavimo sistema SIDE-LOCK. „Liežuvėlio ir įpjovos jungtis“ užtikrina tikslų montavimą.

2

■ Įvairios grotelių pasirinkimo galimybės, pavyzdžiui, GUGI tinklinės kaliojo ketaus grotelės.

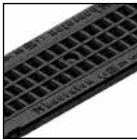


3

■ Įtekėjimo dėžė su pajungimo galimybe iš trijų pusių, integruota vamzdžio mova DN 100 ir išimamu nešvarumų indu.

4

■ Galinė sienelė su pajungimo galimybe ir be jos.

## Grotelių pasirinkimas FASERFIX®SUPER latakai

Klasė	GUGI tinklinės grotelės, kaliojo ketaus*	Juostinės grotelės, kaliojo ketaus*	Dangčiai*
			
<b>D 400</b>		100, 150, 200, 300, 400, 500	
<b>E 600</b>			150, 200, 300, 400, 500
<b>F 900</b>	100	150, 200, 300, 400, 500	

\*nominalus plotis (latakų vidinis plotis)





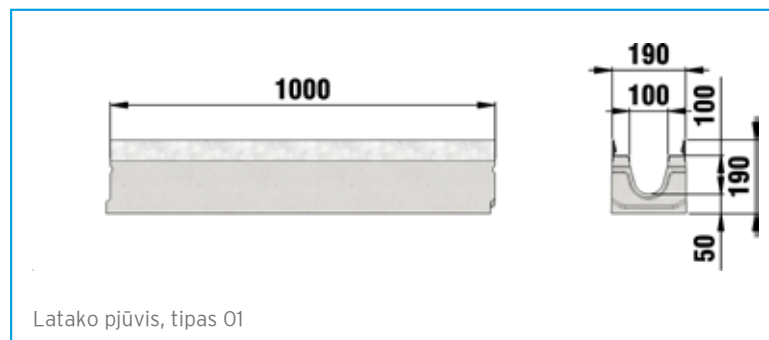
## Lataakai

### FASERFIX®SUPER 100 su cinkuoto plieno briaunomis, iki F 900 apkrovos klasės

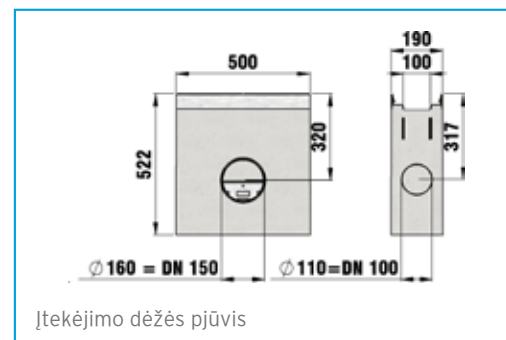
	Ilgis mm	Plotis mm	Aukštis mm	Svoris kg	Vnt. paletėje	Gaminio kodas
Tipas 01	1000	190	190	51,6	24	6000
Tipas 0105	500	190	190	25,3	48	6049
Tipas 01L su ertme* DN 100	1000	190	190	50,2	24	6045
Tipas 010	1000	190	235	61,0	18	6042
Tipas 01005	500	190	235	31,0	30	6050
Tipas 010L su ertme* DN 100	1000	190	235	59,7	18	6046
Tipas 020	1000	190	285	70,5	18	6044
Tipas 02005	500	190	285	38,0	36	6048
Tipas 020L su ertme* DN 100	1000	190	285	69,2	18	6047

\* Vertikaliuosi ištekėjimo ertmės vieta latako dugne: 100 mm nuo angos centro (DN 100) iki latako galo.

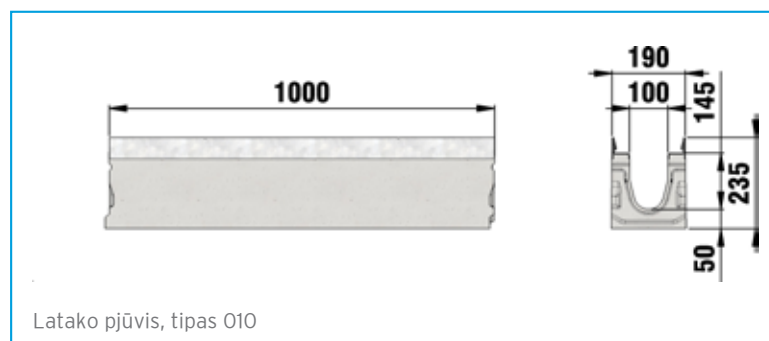
Tipas 01



Latako pjūvis, tipas 01



Ištekėjimo dėžės pjūvis

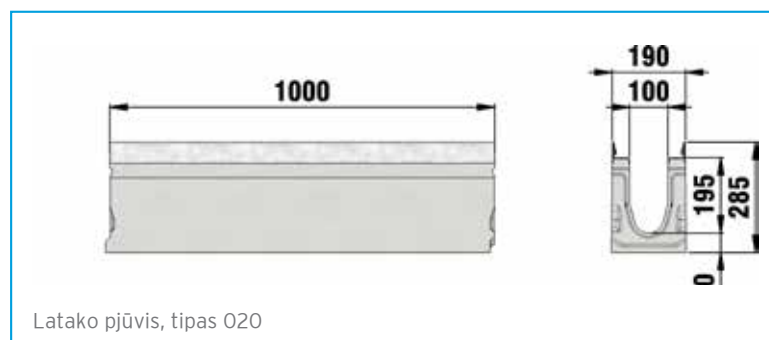


Latako pjūvis, tipas 010



Ištekėjimo dėžė su cinkuoto plieno nešvarumų indu

Ištekėjimo dėžė su kaliojo ketaus briauna ir cinkuoto plieno nešvarumų indu



Latako pjūvis, tipas 020



Galinė sienelė su horizontalia vamzdžio jungtimi DN 100, tipas 010

Sifonas, vertikaliam ištekėjimui, DN 100

### FASERFIX®SUPER 100 su kaliojo ketaus briaunomis, iki F 900 apkrovos klasės

	Ilgis mm	Plotis mm	Aukštis mm	Svoris kg	Vnt. paletėje	Gaminio kodas
Tipas 01	1000	190	190	52,4	24	1400
Tipas 010	1000	190	235	61,3	18	1442
Tipas 01005	500	190	235	31,2	36	1450
Tipas 020	1000	190	285	73,4	18	1444

Tipas 010





Juostinės grotelės SW 100/16, kaliojo ketaus, juodos



GUGI tinklinės grotelės MW 15/25, kaliojo ketaus, juodos



GUGI tinklinės grotelės MW 15/25, kaliojo ketaus, padengtos KTL



Įtekėjimo dėžė su cinkuoto plieno nešvarumų indu



## Grotelės

### FASERFIX®SUPER 100, klasė D 400\*

	Ilgis mm	Plotis mm	Aukštis mm	Svoris kg	Vnt. paletėje	Gaminio kodas
Juostinės grotelės SW 100/16, kaliojo ketaus, juodos	500	179	40	5,9	152	6063
Juostinės grotelės SW 100/16, kaliojo ketaus, juodos, padengtos KTL	500	177	40	6,1	152	6663

\* Nerekomenduojama montuoti nuolatines apkrovas patiriančiose vietose: intensyvaus eismo keliuose ir automagistralėse skersai važiuojamajai daliai.

### FASERFIX®SUPER 100, klasė F 900

	Ilgis mm	Plotis mm	Aukštis mm	Svoris kg	Vnt. paletėje	Gaminio kodas
GUGI tinklinės grotelės MW 15/25, kaliojo ketaus, juodos	500	179	40	7,8	128	6060
GUGI tinklinės grotelės MW 15/25, kaliojo ketaus, padengtos KTL	500	179	40	7,8	152	6660

## Priedai

### Įtekėjimo dėžės

	Ilgis mm	Plotis mm	Aukštis mm	Svoris kg	Vnt. paletėje	Gaminio kodas
Įtekėjimo dėžė su cinkuoto plieno nešvarumų indu	500	190	522	59,0	16	6052
Įtekėjimo dėžė su kaliojo ketaus briauna ir cinkuoto plieno nešvarumų indu	500	190	522	62,1	16	1452

### Galinės sienelės

	Ilgis mm	Plotis mm	Aukštis mm	Svoris kg	Vnt. paletėje	Gaminio kodas
Galinė sienelė, tipas 01 ir 0105	-	190	165	0,5	-	6081
Galinė sienelė, tipas 010	-	190	210	0,6	-	6082
Galinė sienelė, tipas 020	-	190	260	0,8	-	6083
Galinė sienelė su horizontalia vamzdžio jungtimi DN 100, tipas 010	-	190	210	0,7	-	6092
Galinė sienelė su horizontalia vamzdžio jungtimi DN 100, tipas 020	-	190	260	0,8	-	6093

## Papildomi priedai

	Ilgis mm	Plotis mm	Aukštis mm	Svoris kg	Vnt. paletėje	Gaminio kodas
Varžtas, nerūdijančio plieno	-	-	-	-	20000	91606
UPVC dangteliai, skirti varžtams	24	24	7	-	-	91100
Sifonas, vertikaliai ištekėjimui, DN 100	-	-	-	0,2	539	964
PVC jungtis DN 150	-	-	-	0,5	175	906
Lapų gaudyklė (filtras) DN 100, juodos	100	100	85	-	-	40293
Sandarinio medžiaga SI-kaflex Tank N, 600 ml**	-	-	-	1,0	1	19050
Gruntas Sikaflex 215, 1000 ml	-	-	-	1,0	-	19055

\*\* Sąnaudos latakų tipui O20: apie 85 ml vienai siūlei.

## Užsakomos gręžimo, pjovimo paslaugos

	Ilgis mm	Plotis mm	Aukštis mm	Svoris kg	Vnt. paletėje	Gaminio kodas
Latakų elemento pjovimas, tiesus pjūvis, plotis 100	-	-	-	-	-	990
Latakų elemento pjovimas NW 100, įstrižas pjūvis (2 pjovimai 1 sudūrimui)	-	-	-	-	-	995
Pjūvis pageidaujama kampu	-	-	-	-	-	890
Ertmės gręžimas DN 100	-	-	-	-	-	972
PVC vamzdžio jungties DN 70* įklijavimas (įskaitant gręžimą)	-	-	-	-	-	981
PVC vamzdžio jungties DN 100* įklijavimas (įskaitant gręžimą)	-	-	-	-	-	982
Fiksavimo sistema EP (2 vienetai tiesiniam metrui)	-	-	-	-	-	703
Armatūros strypai, skirti EP sistemai (2 vienetai tiesiniam metrui)	-	-	-	-	-	704

Sifonas, vertikaliai ištekėjimui, DN 100



PVC jungtis DN 150



Latakų elemento pjovimas, tiesus pjūvis, plotis 100



Latakų elemento pjovimas NW 100, įstrižas pjūvis (2 pjovimai 1 sudūrimui)







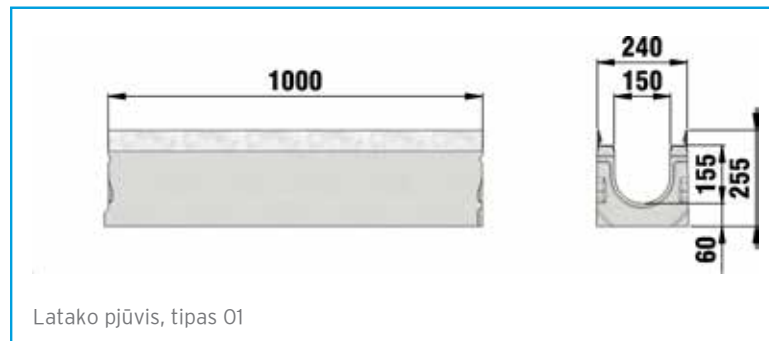
## Lataakai

### FASERFIX®SUPER 150 su cinkuoto plieno briaunomis, iki F 900 apkrovos klasės

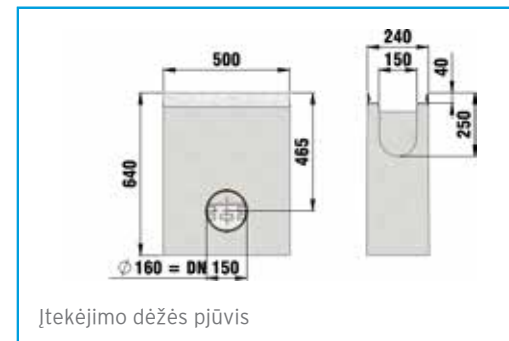
	Ilgis mm	Plotis mm	Aukštis mm	Svoris kg	Vnt. paletėje	Gaminio kodas
Tipas 01	1000	240	255	75,0	15	2000
Tipas 01L su ertme* DN 150	1000	240	255	77,0	15	2035
Tipas 0105	500	240	255	37,0	30	2049
Tipas 010	1000	240	309	85,8	15	2042
Tipas 010L su ertme* DN 150	1000	240	309	89,0	10	2036
Tipas 020	1000	240	369	98,0	10	2044
Tipas 020L su ertme* DN 150	1000	240	369	103,0	10	2037
Tipas 01 E	1000	240	255	80,0	15	2105
Tipas 010 E	1000	240	309	93,5	15	2106
Tipas 020 E	1000	240	369	105,0	10	2107

\* Ištekėjimo ertmė latakų dugne. Ertmės vieta latakų gale 130 mm nuo ertmės (150 DN) centro.

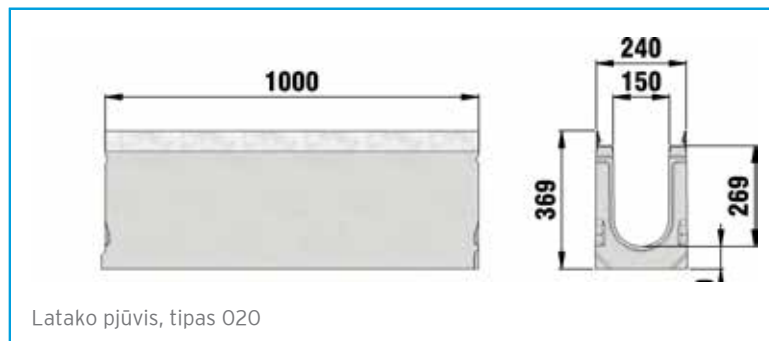
Tipas 01



Latakų pjūvis, tipas 01



Ištekėjimo dėžės pjūvis



Latakų pjūvis, tipas 020



Ištekėjimo dėžė su cinkuoto plieno nešvarumų indu

Ištekėjimo dėžė su kaliojo ketaus briauna ir cinkuoto plieno nešvarumų indu

Tipas 01



### FASERFIX®SUPER 150 su kaliojo ketaus briaunomis, iki F 900 apkrovos klasės

	Ilgis mm	Plotis mm	Aukštis mm	Svoris kg	Vnt. paletėje	Gaminio kodas
Tipas 01	1000	240	255	75,0	15	2400
Tipas 0105	500	240	255	39,2	20	2449
Tipas 010	1000	240	309	119,8	10	2442
Tipas 020	1000	240	369	97,6	10	2444

## Grotelės

### FASERFIX®SUPER 150, klasė D 400\*

	Ilgis mm	Plotis mm	Aukštis mm	Svoris kg	Vnt. paletėje	Gaminio kodas
Juostinės grotelės SW 150/20, kaliojo ketaus, juodos	500	227	40	8,1	98	2063

\* Nerekomenduojama montuoti nuolatines apkrovas patiriančiose vietose: intensyvaus eismo keliuose ir automagistralėse skersai važiuojamajai daliai.

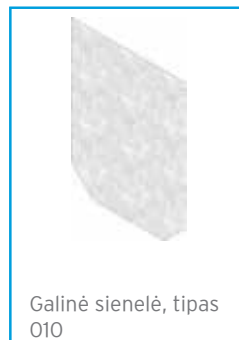
Juostinės grotelės SW 150/20, kaliojo ketaus, juodos



Galinė sienelė su horizontalia vamzdžio jungtimi DN 150, tipas 01



Sifonas, išorinis, DN 150



Galinė sienelė, tipas 010



Pjūvis pageidaujamu kampu



Ertmės gręžimas DN 150



GUGI tinklinės grotelės MW 15/25, kaliojo ketaus, juodos



Dangtis latakams, kaliojo ketaus, juodos



Juostinės grotelės SW 150/20, kaliojo ketaus, juodos



Įtekėjimo dėžė su cinkuoto plieno nešvarumų indu



Galinė sienelė su horizontalia vamzdžio jungtimi DN 150, tipas 01



## FASERFIX®SUPER 150, klasė E 600

	Ilgis mm	Plotis mm	Aukštis mm	Svoris kg	Vnt. paletėje	Gaminio kodas
GUGI tinklinės grotelės MW 15/25, kaliojo ketaus, juodos	500	227	40	11,5	98	2068
Dangtis latakams, kaliojo ketaus, juodos	500	227	40	10,7	98	2262

## FASERFIX®SUPER 150, klasė F 900

	Ilgis mm	Plotis mm	Aukštis mm	Svoris kg	Vnt. paletėje	Gaminio kodas
Juostinės grotelės SW 150/20, kaliojo ketaus, juodos	500	227	40	9,9	98	2061
Juostinės grotelės SW 150/20, kaliojo ketaus, KTL	500	227	40	9,9	98	2861

## Priedai

### Įtekėjimo dėžės

	Ilgis mm	Plotis mm	Aukštis mm	Svoris kg	Vnt. paletėje	Gaminio kodas
Įtekėjimo dėžė su cinkuoto plieno nešvarumų indu	500	240	640	90,3	6	2052
Įtekėjimo dėžė su kaliojo ketaus briauna ir cinkuoto plieno nešvarumų indu	500	240	640	92,7	8	2452

### Galinės sienelės

	Ilgis mm	Plotis mm	Aukštis mm	Svoris kg	Vnt. paletėje	Gaminio kodas
Galinė sienelė, tipas 01	-	240	255	0,9	-	2081
Galinė sienelė, tipas 010	-	240	309	1,1	-	2082
Galinė sienelė, tipas 020	-	240	369	1,4	-	2083
Galinė sienelė su horizontalia vamzdžio jungtimi DN 150, tipas 01	-	240	255	1,0	100	2091
Galinė sienelė su horizontalia vamzdžio jungtimi DN 150, tipas 010	-	240	309	1,2	100	2092
Galinė sienelė su horizontalia vamzdžio jungtimi DN 150, tipas 020	-	240	369	1,7	100	2093

## Papildomi priedai

	Ilgis mm	Plotis mm	Aukštis mm	Svoris kg	Vnt. paletėje	Gaminio kodas
Varžtas, nerūdijančio plieno	-	-	-	-	20000	91606
UPVC dangteliai, skirti varžtam	24	24	7	-	-	91100
Sifonas, išorinis, DN 150	584	160	439	2,0	400	960
PVC jungtis DN 150	-	-	-	0,5	175	906
Sandarinio medžiaga Sikaflex Tank N, 600 ml**	-	-	-	1,0	1	19050
Gruntas Sikaflex 215, 1000 ml	-	-	-	1,0	-	19055

\*\* Šaunaudos latakų tipui O20: apie 94 ml vienai siūlei.

## Užsakomos gręžimo, pjovimo paslaugos

	Ilgis mm	Plotis mm	Aukštis mm	Svoris kg	Vnt. paletėje	Gaminio kodas
Latakų elemento pjovimas, tiesus pjūvis, plotis 150	-	-	-	-	-	991
Latakų elemento pjovimas NW 150, įstrižas pjūvis (2 pjūvimai 1 sudūrimui)	-	-	-	-	-	996
Pjūvis pageidaujama kampu	-	-	-	-	-	890
Ertmės gręžimas DN 150	-	-	-	-	-	973
PVC vamzdžio jungties DN 150* įklijavimas (įskaitant gręžimą)	-	-	-	-	-	983
Fiksavimo sistema EP (2 vienetai tiesiniam metrui)	-	-	-	-	-	703
Armatūros strypai, skirti EP sistemai (2 vienetai tiesiniam metrui)	-	-	-	-	-	704

Sifonas, išorinis, DN 150



PVC jungtis DN 150



Latakų elemento pjovimas, tiesus pjūvis, plotis 150



Pjūvis pageidaujama kampu







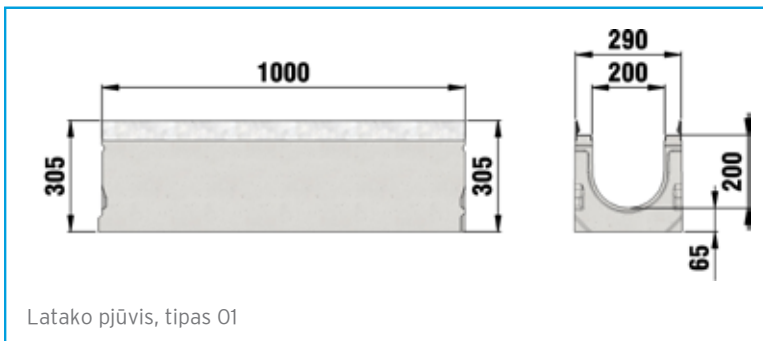
## Lataakai

### FASERFIX®SUPER 200 su cinkuoto plieno briaunomis, iki F 900 apkrovos klasės

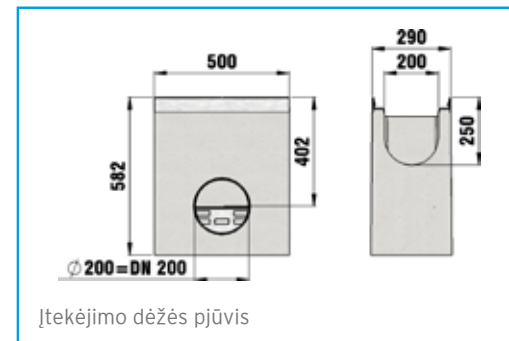
	Ilgis mm	Plotis mm	Aukštis mm	Svoris kg	Vnt. paletėje	Gaminio kodas
Tipas 01	1000	290	305	96,8	12	3000
Tipas 0105	500	290	305	49,0	24	3049
Tipas 01L su ertme* DN 200	1000	290	305	99,0	12	3035
Tipas 010	1000	290	350	107,1	8	3042
Tipas 010L su ertme* DN 200	1000	290	350	114,0	8	3036
Tipas 020	1000	290	400	113,7	8	3044
Tipas 020L su ertme* DN 200	1000	290	400	125,0	10	3037
Tipas 01 E	1000	290	305	104,5	12	3105
Tipas 010 E	1000	290	350	113,5	8	3106
Tipas 020 E	1000	290	400	124,5	8	3107

\* Ištekėjimo ertmė latakų dugne. Ertmės vieta latakų gale 200 mm nuo ertmės (DN 200) centro.

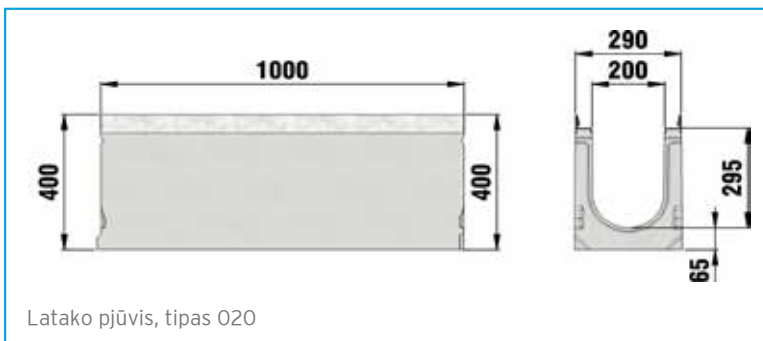
Tipas 01



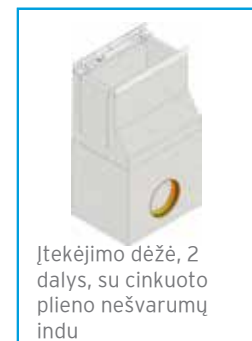
Latakų pjūvis, tipas 01



Ištekėjimo dėžės pjūvis



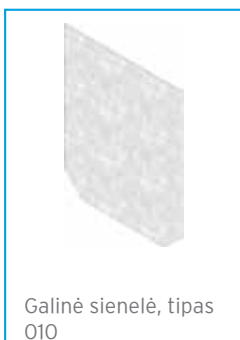
Latakų pjūvis, tipas 020



Ištekėjimo dėžė, 2 dalys, su cinkuoto plieno nešvarumų indu



Ištekėjimo dėžė su cinkuoto plieno nešvarumų indu



Galinė sienelė, tipas 010



Galinė sienelė su horizontalia vamzdžio jungtimi DN 150, tipas 010



Gruntas Sikaflex 215, 1000 ml



Latakų elemento pjojimas, tiesus pjojimas, plotis 200



Latakų elemento pjojimas NW 200, įstrižas pjojimas (2 pjojimais 1 sudūrimui)

### FASERFIX®SUPER 200 su kaliojo ketaus briaunomis, iki F 900 apkrovos klasės

	Ilgis mm	Plotis mm	Aukštis mm	Svoris kg	Vnt. paletėje	Gaminio kodas
Tipas 01	1000	290	305	96,7	12	3400
Tipas 0105	500	290	305	50,2	24	3449
Tipas 010	1000	290	350	106,5	8	3442
Tipas 020	1000	290	400	126,4	8	3444

Tipas 01





## Grotelės

### FASERFIX®SUPER 200, klasė D 400\*

	Ilgis mm	Plotis mm	Aukštis mm	Svoris kg	Vnt. paletėje	Gaminio kodas
Juostinės grotelės SW 170/20, kaliojo ketaus, juodos	500	279	40	9,6	84	3063
Juostinės grotelės SW 170/20, kaliojo ketaus, juodos, padengtos KTL	500	279	40	9,6	84	3863

\* Nerekomenduojama montuoti nuolatines apkrovas patiriančiose vietose: intensyvaus eismo keliuose ir automagistralėse skersai važiuojamajai daliai.

### FASERFIX®SUPER 200, klasė E 600

	Ilgis mm	Plotis mm	Aukštis mm	Svoris kg	Vnt. paletėje	Gaminio kodas
GUGI tinklinės grotelės MW 15/25, kaliojo ketaus, juodos	500	279	40	12,7	84	3068
Dangtis latakams, kaliojo ketaus, juodos	500	279	40	13,4	84	3262
Dangtis, kaliojo ketaus, padengtas KTL, juodos	500	279	40	13,6	84	3962

### FASERFIX®SUPER 200, klasė F 900

	Ilgis mm	Plotis mm	Aukštis mm	Svoris kg	Vnt. paletėje	Gaminio kodas
Juostinės grotelės SW 170/20, kaliojo ketaus, juodos	500	279	40	13,6	84	3061
Juostinės SW 170/20, kaliojo ketaus grotelės, padengtos KTL	500	279	40	13,7	84	3861

## Priedai

### Įtekėjimo dėžės

	Ilgis mm	Plotis mm	Aukštis mm	Svoris kg	Vnt. paletėje	Gaminio kodas
Įtekėjimo dėžė su cinkuoto plieno nešvarumų indu	500	290	582	92,0	4	3052
Įtekėjimo dėžė, 2 dalys, su cinkuoto plieno nešvarumų indu	500	290	900	190,5	6	3054
Įtekėjimo dėžė su kaliojo ketaus briauna ir cinkuoto plieno nešvarumų indu	500	290	582	88,5	4	3452
Įtekėjimo dėžė, 2 dalys, su kaliojo ketaus briauna ir cinkuoto plieno nešvarumų indu	500	290	900	196,5	4	3454

Įtekėjimo dėžė su cinkuoto plieno nešvarumų indu



### Galinės sienelės

	Ilgis mm	Plotis mm	Aukštis mm	Svoris kg	Vnt. paletėje	Gaminio kodas
Galinė sienelė, tipas 01	-	290	305	1,4	-	3081
Galinė sienelė, tipas 010	-	290	350	1,7	-	3082
Galinė sienelė, tipas 020	-	290	400	1,9	-	3083
Galinė sienelė su horizontalia vamzdžio jungtimi DN 150, tipas 01	-	290	305	1,5	100	3091
Galinė sienelė su horizontalia vamzdžio jungtimi DN 150, tipas 020	-	290	400	1,8	100	3093

Galinė sienelė, tipas 010



Galinė sienelė su horizontalia vamzdžio jungtimi DN 150, tipas 01



Juostinės grotelės SW 170/20, kaliojo ketaus, juodos



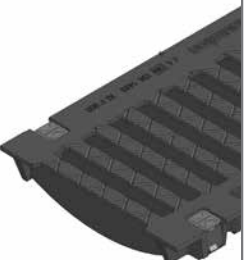
GUGI tinklinės grotelės MW 15/25, kaliojo ketaus, juodos



Dangtis latakams, kaliojo ketaus, juodos



Juostinės grotelės SW 170/20, kaliojo ketaus, juodos





# FASERFIX®SUPER 200

PVC jungtis DN 200



Gruntas Sikaflex 215, 1000 ml



## Papildomi priedai

	Ilgis mm	Plotis mm	Aukštis mm	Svoris kg	Vnt. paletėje	Gaminio kodas
Varžtas, nerūdijančio plieno	-	-	-	-	20000	91606
UPVC dangteliai, skirti varžtams	24	24	7	-	-	91100
PVC jungtis DN 200	-	-	-	0,8	92	907
Sandarinio medžiaga Sikaflex Tank N, 600 ml**	-	-	-	1,0	1	19050
Gruntas Sikaflex 215, 1000 ml	-	-	-	1,0	-	19055

\*\* Sąnaudos latakų tipui O20: apie 105 ml vienai siūlei.

Latakų elemento pjūvis, tiesus pjūvis, plotis 200



Latakų elemento pjūvis NW 200, įstrižas pjūvis (2 pjūvimai 1 sudūrimui)



## Užsakomos gręžimo, pjūvimo paslaugos

	Ilgis mm	Plotis mm	Aukštis mm	Svoris kg	Vnt. paletėje	Gaminio kodas
Latakų elemento pjūvis, tiesus pjūvis, plotis 200	-	-	-	-	-	992
Latakų elemento pjūvis NW 200, įstrižas pjūvis (2 pjūvimai 1 sudūrimui)	-	-	-	-	-	997
Pjūvis pageidaujama kampu	-	-	-	-	-	890
Ertmės gręžimas DN 200	-	-	-	-	-	974
PVC vamzdžio jungties DN 200* (įklįjimas (įskaitant gręžimą))	-	-	-	-	-	984
Fiksavimo sistema EP (2 vienetai tiesiniam metrui)	-	-	-	-	-	703
Armatūros strypai, skirti EP sistemai (2 vienetai tiesiniam metrui)	-	-	-	-	-	704



Greitkelis, Zabžas, Lenkija  
Įrengti FASERFIX®SUPER latakai



Ostafjevo oro uostas, Maskva, Rusija  
Įrengti FASERFIX®SUPER latakai



Karinis oro uostas, Lenkija  
Įrengti FASERFIX®SUPER latakai



Oro uostas, Varšuva, Lenkija  
Įrengti FASERFIX®SUPER latakai





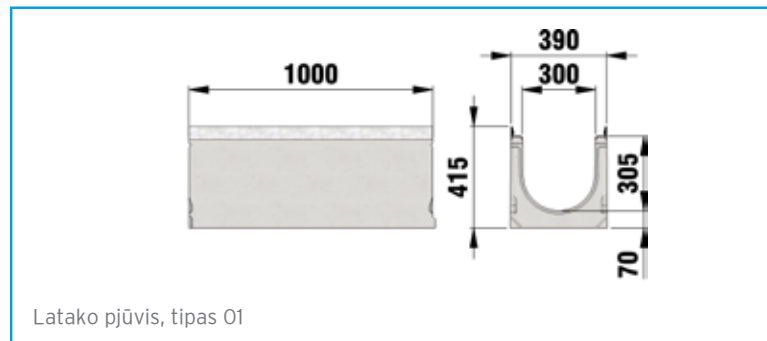
## Lataakai

### FASERFIX®SUPER 300 su cinkuoto plieno briaunomis, iki F 900 apkrovos klasės

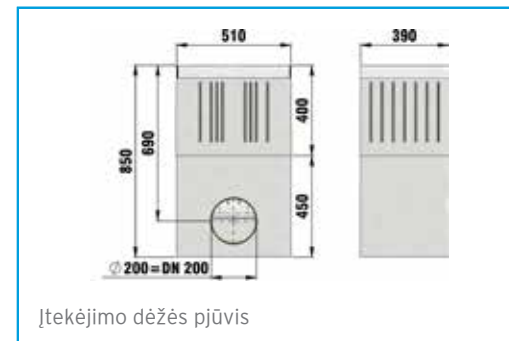
	Ilgis mm	Plotis mm	Aukštis mm	Svoris kg	Vnt. paletėje	Gaminio kodas c.p.	Gaminio kodas n.p.
Tipas 01	1000	390	415	153,1	6	4000	4500
Tipas 0105	500	390	415	75,0	12	4001	4501
Tipas 01L su ertme* DN 200	1000	390	415	149,3	6	4045	-
Tipas 010	1000	390	460	160,3	6	4242	-
Tipas 020	1000	390	510	173,1	6	4244	-
Tipas 01 H	1000	390	630	251,0	3	4044	-
Tipas 01 E	1000	390	415	133,7	6	4105	-

\* Ištekėjimo ertmė latakų dugne. Ertmės vieta latakų gale 200 mm nuo ertmės (DN 200) centro. Nerūdijančio plieno kokybė atitinka CNS 1.4301.

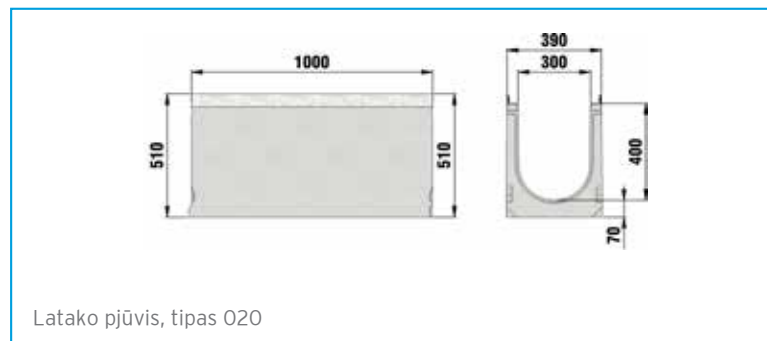
Tipas 01



Latakų pjūvis, tipas 01



Ištekėjimo dėžės pjūvis



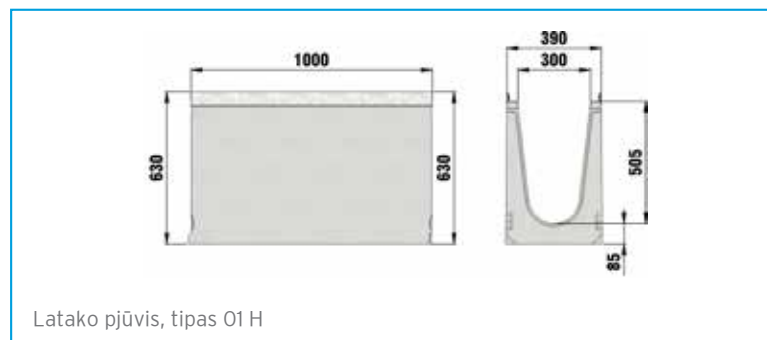
Latakų pjūvis, tipas 020



Ištekėjimo dėžė, 2 elementai, su cinkuoto plieno briaunomis bei nešvarumų indu



Ištekėjimo dėžė, 2 elementai, su kaliojo ketaus briaunų apsauga bei nešvarumų indu



Latakų pjūvis, tipas 01 H



Galinė sienelė, cinkuoto plieno, tipas 01



Galinė sienelė su vamzdžio jungtimi DN 200, cinkuoto plieno, tipas 01

### FASERFIX®SUPER 300 su kaliojo ketaus briaunomis, iki F 900 apkrovos klasės

	Ilgis mm	Plotis mm	Aukštis mm	Svoris kg	Vnt. paletėje	Gaminio kodas
Tipas 01	1000	390	415	154,4	6	4600
Tipas 0105	500	390	415	79,6	12	4649
Tipas 01H	1000	390	630	262,1	3	4644

Tipas 01





# FASERFIX®SUPER 300

# FASERFIX®SUPER 300

Tipas 01



## FASERFIX®SUPER 300 su cinkuoto plieno briaunomis, su 0,5 % nuolydžiu, iki F 900 apkrovos klasės

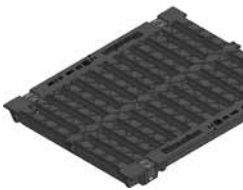
	Ilgis mm	Plotis mm	Aukštis mm	Svoris kg	Vnt. paletėje	Gaminio kodas
Tipas 1	1000	390	415 - 420	151,0	6	4201
Tipas 2	1000	390	420 - 425	152,0	6	4202
Tipas 3	1000	390	425 - 430	153,0	6	4203
Tipas 4	1000	390	430 - 435	154,0	6	4204
Tipas 5	1000	390	435 - 440	155,0	6	4205
Tipas 6	1000	390	440 - 445	156,0	6	4206
Tipas 7	1000	390	445 - 450	157,0	6	4207
Tipas 8	1000	390	450 - 455	158,0	6	4208
Tipas 9	1000	390	455 - 460	159,0	6	4209
Tipas 10	1000	390	460 - 465	160,0	6	4210
Tipas 11	1000	390	465 - 470	161,0	6	4211
Tipas 12	1000	390	470 - 475	162,0	6	4212
Tipas 13	1000	390	475 - 480	163,0	6	4213
Tipas 14	1000	390	480 - 485	164,0	6	4214
Tipas 15	1000	390	485 - 490	165,0	6	4215
Tipas 16	1000	390	490 - 495	166,0	6	4216
Tipas 17	1000	390	495 - 500	167,0	6	4217
Tipas 18	1000	390	500 - 505	168,0	6	4218
Tipas 19	1000	390	505 - 510	169,0	6	4219
Tipas 20	1000	390	510	170,0	6	4220

## Grotelės

### FASERFIX®SUPER 300, klasė C 250

	Ilgis mm	Plotis mm	Aukštis mm	Svoris kg	Vnt. paletėje	Gaminio kodas c.p.	Gaminio kodas n.p.
Juostinės grotelės SW 2 x 140/20, kaliojo ketaus, juodos	500	377	40	18,7	50	4064	-
Juostinės grotelės SW 2 x 140/20, kaliojo ketaus, padengtos KTL	500	377	40	18,7	50	4864	-
Tinklinės grotelės MW 30/15, cinkuoto plieno	1000	377	40	32,1	50	4075	4575
Tinklinės grotelės MW 30/15, cinkuoto plieno	500	377	40	17,0	100	4076	4576

Juostinės grotelės SW 2 x 140/20, kaliojo ketaus, juodos



Tinklinės grotelės MW 30/15, cinkuoto plieno



### FASERFIX®SUPER 300, klasė D 400\*

	Ilgis mm	Plotis mm	Aukštis mm	Svoris kg	Vnt. paletėje	Gaminio kodas
Juostinės grotelės SW 2 x 140/20, kaliojo ketaus, juodos	500	377	40	16,6	50	4063
Juostinės grotelės SW 2 x 140/20, kaliojo ketaus, padengtos KTL	500	377	40	16,4	50	4862

\* Nerekomenduojama montuoti nuolatines apkrovas patiriančiose vietose: intensyvaus eismo keliuose ir automagistralėse skersai važiuojamajai daliai.

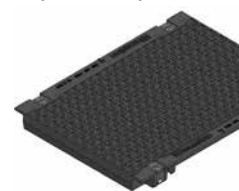
### FASERFIX®SUPER 300, klasė E 600

	Ilgis mm	Plotis mm	Aukštis mm	Svoris kg	Vnt. paletėje	Gaminio kodas
GUGI tinklinės grotelės MW 15/25, kaliojo ketaus, juodos	500	377	40	21,8	50	4068
Dangtis latakams, kaliojo ketaus, juodos	500	377	40	21,5	50	4262

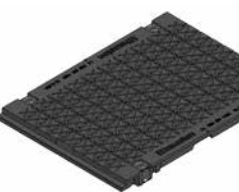
Juostinės grotelės SW 2 x 140/20, kaliojo ketaus, juodos



GUGI tinklinės grotelės MW 15/25, kaliojo ketaus, juodos



Dangtis latakams, kaliojo ketaus, juodos



### FASERFIX®SUPER 300, klasė F 900

	Ilgis mm	Plotis mm	Aukštis mm	Svoris kg	Vnt. paletėje	Gaminio kodas
Juostinės grotelės SW 2 x 140/20, kaliojo ketaus, juodos	500	377	40	23,5	50	4061
Juostinės grotelės SW 2 x 140/20, juodos, padengtos KTL	500	377	40	23,5	50	4861

Juostinės grotelės SW 2 x 140/20, kaliojo ketaus, juodos





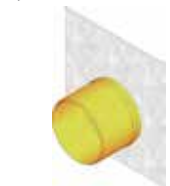
Įtekėjimo dėžė, 2 elementai, su cinkuoto plieno briaunomis bei nešvarumų indu, be grotelių



Galinė sienelė, cinkuoto plieno, tipas 01



Galinė sienelė su vamzdžio jungtimi DN 200, cinkuoto plieno, tipas 01



## Priedai

### Įtekėjimo dėžės

	Ilgis mm	Plotis mm	Aukštis mm	Svoris kg	Vnt. paletėje	Gaminio kodas
Įtekėjimo dėžė, 2 elementai, su cinkuoto plieno briaunomis bei nešvarumų indu, be grotelių	510	390	850	183,5	6	4050
Įtekėjimo dėžė su nerūdijančio plieno briaunų apsauga ir kaliojo ketaus grotelėmis, kl. F 900	510	390	850	207,0	6	4552
Įtekėjimo dėžė, 2 elementai, su kaliojo ketaus briaunų apsauga bei nešvarumų indu, be grotelių	510	390	850	216,5	6	4652
Įtekėjimo dėžės viršutinė dalis su nerūdijančio plieno briaunų apsauga	510	390	400	70,4	8	4553
Prailginimo elementas	510	390	400	81,7	8	4054

### Galinės sienelės

	Ilgis mm	Plotis mm	Aukštis mm	Svoris kg	Vnt. paletėje	Gaminio kodas
Galinė sienelė, cinkuoto plieno, tipas 01	-	390	415	2,7	-	4081
Galinė sienelė, nerūdijančio plieno	-	390	415	1,9	-	4581
Galinė sienelė, cinkuoto plieno, tipas 01H	-	390	630	3,7	-	4083
Galinė sienelė, nerūdijančio plieno, tipas 01 H	-	390	630	3,8	-	4583
Galinė sienelė su vamzdžio jungtimi DN 200, cinkuoto plieno, tipas 01	-	390	415	2,8	80	4085
Galinė sienelė su horizontalia UPVC vamzdžio jungtimi, nerūdijančio plieno	-	390	415	1,0	25	4585
Galinė sienelė su horizontalia vamzdžio jungtimi DN 200, cinkuoto plieno, tipas 01H	-	390	630	4,5	80	4088

### Papildomi priedai

	Ilgis mm	Plotis mm	Aukštis mm	Svoris kg	Vnt. paletėje	Gaminio kodas
Varžtas, nerūdijančio plieno	-	-	-	-	20000	91606
UPVC dangteliai, skirti varžtam	24	24	7	-	-	91100
PVC jungtis DN 200	-	-	-	0,8	92	907
Sandarinio medžiaga Sikaflex Tank N, 600 ml	-	-	-	1,0	1	19050
Gruntas Sikaflex 215, 1000 ml	-	-	-	1,0	-	19055

**\*\* Sąnaudos latakų tipui 01H: apie 169 ml vienai siūlei.**

### Užsakomos gręžimo, pjovimo paslaugos

	Ilgis mm	Plotis mm	Aukštis mm	Svoris kg	Vnt. paletėje	Gaminio kodas
Latakų elemento pjovimas, tiesus pjūvis, plotis 300	-	-	-	-	-	993
Latakų elemento pjovimas NW 300, įstrižas pjūvis (2 pjūvimai 1 sudūrimui)	-	-	-	-	-	998
Pjūvis pageidaujama kampu	-	-	-	-	-	890
Ertmės gręžimas DN 200	-	-	-	-	-	974
PVC vamzdžio jungties DN 200* įkljavimas (įskaitant gręžimą)	-	-	-	-	-	984
Ertmių gręžimas DN 300	-	-	-	-	-	978
PVC jungties įkljavimas DN 300	-	-	-	-	-	979
Fiksavimo sistema EP (2 vienetai tiesiniam metrui)	-	-	-	-	-	703
Armatūros strypai, skirti EP sistemai (2 vienetai tiesiniam metrui)	-	-	-	-	-	704

PVC jungtis DN 200



Gruntas Sikaflex 215, 1000 ml



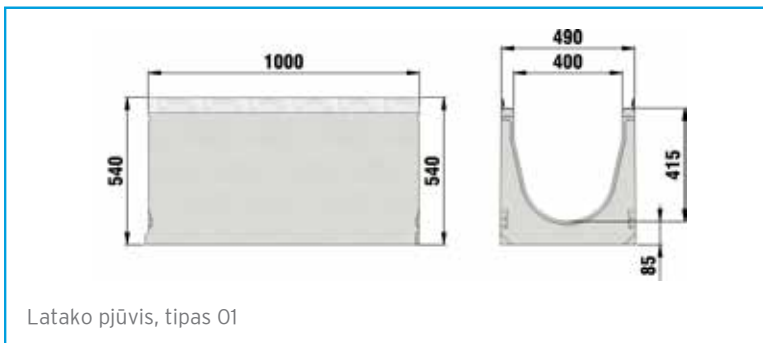
Latakų elemento pjovimas NW 300, įstrižas pjūvis (2 pjūvimai 1 sudūrimui)



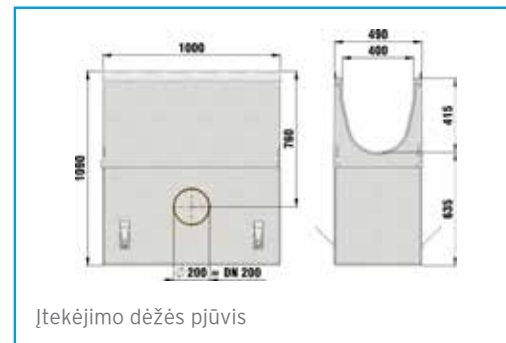
Pjūvis pageidaujama kampu



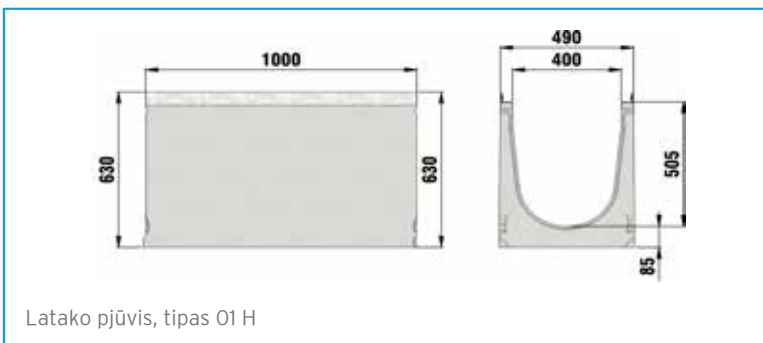




Latako pjūvis, tipas 01



Įtekėjimo dėžės pjūvis



Latako pjūvis, tipas 01 H



Įtekėjimo dėžė su cinkuoto plieno nešvarumų indu, tipas 01



PVC jungtis DN 200



Latako elemento pjūvimas, tiesus pjūvis, plotis 400



Pjūvis pageidaujamu kampu



Ertmės gręžimas DN 200



Fiksavimo sistema EP (2 vienetai tiesiniam metrui)



Galinė sienelė su vamzdžio jungtimi DN 200, cinkuoto plieno, tipas 01

## Lataakai

### FASERFIX®SUPER 400 su cinkuoto plieno briaunomis, iki F 900 apkrovos klasės

	Ilgis mm	Plotis mm	Aukštis mm	Svoris kg	Vnt. paletėje	Gaminio kodas
Tipas 01	1000	490	540	245,3	4	4111
Tipas 01L su ertme* DN 200	1000	490	540	241,5	4	4112
Tipas 01H	1000	490	630	258,4	2	4116
Tipas 01E	1000	490	540	255,0	4	4011

\* Įstekėjimo ertmė latako dugne. Ertmės vieta latako gale 200 mm nuo ertmės (DN 200) centro.

### FASERFIX®SUPER 400 su kaliojo ketaus briaunomis, iki F 900 apkrovos klasės

	Ilgis mm	Plotis mm	Aukštis mm	Svoris kg	Vnt. paletėje	Gaminio kodas
Tipas 01	1000	490	540	248,1	4	9200
Tipas 01H	1000	490	630	267,1	2	9244

## Grotelės

### FASERFIX®SUPER 400, klasė D 400\*

	Ilgis mm	Plotis mm	Aukštis mm	Svoris kg	Vnt. paletėje	Gaminio kodas
Juostinės grotelės SW 3 x 120/20, kaliojo ketaus, juodos	500	477	40	25,0	32	4163

\* Nerekomenduojama montuoti nuolatines apkrovas patiriančiose vietose: intensyvaus eismo keliuose ir automagistralėse skersai važiuojamajai daliai.

### FASERFIX®SUPER 400, klasė E 600

	Ilgis mm	Plotis mm	Aukštis mm	Svoris kg	Vnt. paletėje	Gaminio kodas
GUGI tinklinės grotelės MW 15/25, kaliojo ketaus, juodos	500	477	40	30,0	32	4168
Dangtis latakams, kaliojo ketaus, juodas	500	477	40	32,0	32	4362

### FASERFIX®SUPER 400, klasė F 900

	Ilgis mm	Plotis mm	Aukštis mm	Svoris kg	Vnt. paletėje	Gaminio kodas
Juostinės grotelės SW 3 x 120/20, kaliojo ketaus, juodos	500	477	40	38,7	32	4161

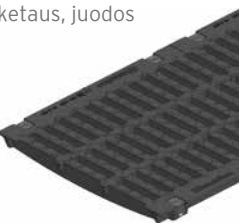
Tipas 01



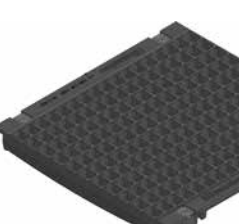
Tipas 01



Juostinės grotelės SW 3 x 120/20, kaliojo ketaus, juodos



GUGI tinklinės grotelės MW 15/25, kaliojo ketaus, juodos



Dangtis latakams, kaliojo ketaus, juodas





Įtekėjimo dėžė su cinkuoto plieno nešvarumų indu, tipas 01



Galinė sienelė, cinkuoto plieno, tipas 01



Galinė sienelė su vamzdžio jungtimi DN 200, cinkuoto plieno, tipas 01



PVC jungtis DN 200



## Priedai

### Įtekėjimo dėžės

	Ilgis mm	Plotis mm	Aukštis mm	Svoris kg	Vnt. paletėje	Gaminio kodas
Įtekėjimo dėžė su cinkuoto plieno nešvarumų indu, tipas 01	1000	490	1090	670,0	1	4120
Įtekėjimo dėžė su cinkuoto plieno nešvarumų indu, tipas 01 H	1000	490	1180	690,0	1	4125

### Galinės sienelės

	Ilgis mm	Plotis mm	Aukštis mm	Svoris kg	Vnt. paletėje	Gaminio kodas
Galinė sienelė, cinkuoto plieno, tipas 01	-	490	540	4,9	-	4091
Galinė sienelė, cinkuoto plieno, tipas 01H	-	490	630	5,6	-	4092
Galinė sienelė su vamzdžio jungtimi DN 200, cinkuoto plieno, tipas 01	-	490	540	5,2	80	4093
Galinė sienelė su horizontalia vamzdžio jungtimi DN 200, cinkuoto plieno, tipas 01H	-	490	630	5,2	25	4097

### Papildomi priedai

	Ilgis mm	Plotis mm	Aukštis mm	Svoris kg	Vnt. paletėje	Gaminio kodas
Varžtas, nerūdijančio plieno	-	-	-	-	20000	91606
UPVC dangteliai, skirti varžtams	24	24	7	-	-	91100
PVC jungtis DN 200	-	-	-	0,8	92	907
Sandarinio medžiaga Sikaflex Tank N, 600 ml	-	-	-	1,0	1	19050
Gruntas Sikaflex 215, 1000 ml	-	-	-	1,0	-	19055

\*\* Sąnaudos latakų tipui 01H: apie 172 ml vienai siūlei.

## Užsakomos gręžimo, pjovimo paslaugos

	Ilgis mm	Plotis mm	Aukštis mm	Svoris kg	Vnt. paletėje	Gaminio kodas
Latakų elemento pjovimas, tiesus pjūvis, plotis 400	-	-	-	-	-	985
Latakų elemento pjovimas NW 400, įstrižas pjūvis (2 pjovimai 1 sudūrimui)	-	-	-	-	-	949
Pjūvis pageidaujama kampu	-	-	-	-	-	890
Ertmės gręžimas DN 200	-	-	-	-	-	974
PVC vamzdžio jungties DN 200* įklįjimas (įskaitant gręžimą)	-	-	-	-	-	984
Ertmių gręžimas DN 300	-	-	-	-	-	978
PVC jungties įklįjimas DN 300	-	-	-	-	-	979
Fiksavimo sistema EP (2 vienetai tiesiniam metrui)	-	-	-	-	-	703
Armatūros strypai, skirti EP sistemai (2 vienetai tiesiniam metrui)	-	-	-	-	-	704

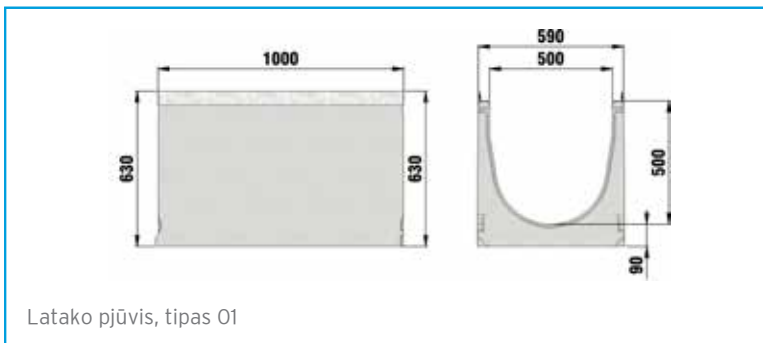
Latakų elemento pjovimas, tiesus pjūvis, plotis 400



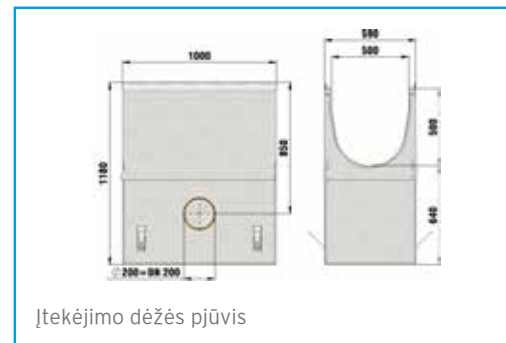
Pjūvis pageidaujama kampu







Latako pjūvis, tipas 01



Įtekėjimo dėžės pjūvis



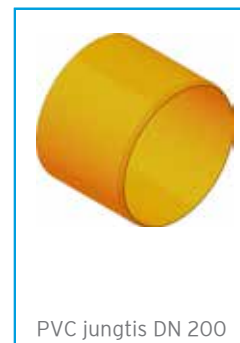
Įtekėjimo dėžė su cinkuoto plieno nešvarumų indu, tipas 01, ilgis 1 m



Galinė sienelė, cinkuoto plieno, tipas 01



Galinė sienelė su horizontalia vamzdžio jungtimi DN 200, cinkuoto plieno, tipas 01



PVC jungtis DN 200



Gruntas Sikaflex 215, 1000 ml



Pjūvis pageidaujama kampui



Ertmės gręžimas DN 200



Fiksavimo sistema EP (2 vienetai tiesiam metrui)

## Lataakai

### FASERFIX®SUPER 500 su cinkuoto plieno briaunomis, iki F 900 apkrovos klasės

	Ilgis mm	Plotis mm	Aukštis mm	Svoris kg	Vnt. paletėje	Gaminio kodas
Tipas 01	1000	590	630	307,5	2	4121
Tipas 01L su ertme* DN 200	1000	590	630	303,7	2	4122

\* Įstėjimo ertmė latako dugne. Ertmės vieta latako gale 200 mm nuo ertmės (DN 200) centro.

### FASERFIX®SUPER 500 su kaliojo ketaus briaunomis, iki F 900 apkrovos klasės

	Ilgis mm	Plotis mm	Aukštis mm	Svoris kg	Vnt. paletėje	Gaminio kodas
Tipas 01	1000	590	630	305,1	2	9300

## Grotelės

### FASERFIX®SUPER 500, klasė D 400\*

	Ilgis mm	Plotis mm	Aukštis mm	Svoris kg	Vnt. paletėje	Gaminio kodas
Juostinės grotelės SW 18 mm, kaliojo ketaus, juodos	500	577	40	32,5	24	4683

\* Nerekomenduojama montuoti nuolatines apkrovas patiriančiose vietose: intensyvaus eismo keliuose ir automagistralėse skersai važiuojamajai daliai.

### FASERFIX®SUPER 500, klasė E 600

	Ilgis mm	Plotis mm	Aukštis mm	Svoris kg	Vnt. paletėje	Gaminio kodas
Juostinės grotelės SW 3 x 140/20, kaliojo ketaus, juodos	500	577	40	45,0	24	4182
Dangtis latakams, kaliojo ketaus, juodos	500	577	40	42,0	24	4462

### FASERFIX®SUPER 500, klasė F 900

	Ilgis mm	Plotis mm	Aukštis mm	Svoris kg	Vnt. paletėje	Gaminio kodas
Juostinės grotelės SW 3 x 140/20, kaliojo ketaus, juodos	500	577	40	46,5	24	4181

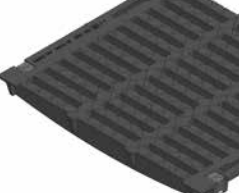
Tipas 01



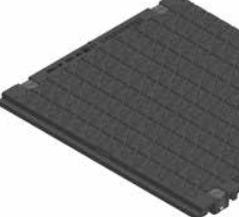
Tipas 01



Juostinės grotelės SW 3 x 140/20, kaliojo ketaus, juodos



Dangtis latakams, kaliojo ketaus, juodos



Juostinės grotelės SW 3 x 140/20, kaliojo ketaus, juodos





Įtekėjimo dėžė su cinkuoto plieno nešvarumų indu, tipas 01, ilgis 1 m



Galinė sienelė, cinkuoto plieno, tipas 01



Galinė sienelė su horizontalia vamzdžio jungtimi DN 200, cinkuoto plieno, tipas 01



PVC jungtis DN 200



## Priedai

### Įtekėjimo dėžės

	Ilgis mm	Plotis mm	Aukštis mm	Svoris kg	Vnt. paletėje	Gaminio kodas
Įtekėjimo dėžė su cinkuoto plieno nešvarumų indu, tipas 01, ilgis 1 m	1000	590	1180	826,0	1	4130

### Galinės sienelės

	Ilgis mm	Plotis mm	Aukštis mm	Svoris kg	Vnt. paletėje	Gaminio kodas
Galinė sienelė, cinkuoto plieno, tipas 01	-	590	630	6,8	-	4096
Galinė sienelė su horizontalia vamzdžio jungtimi DN 200, cinkuoto plieno, tipas 01	-	590	630	8,0	30	4095

### Papildomi priedai

	Ilgis mm	Plotis mm	Aukštis mm	Svoris kg	Vnt. paletėje	Gaminio kodas
Varžtas, nerūdijančio plieno	-	-	-	-	20000	91606
UPVC dangteliai, skirti varžtams	24	24	7	-	-	91100
PVC jungtis DN 200	-	-	-	0,8	92	907
Sandarinimo medžiaga Sikaflex Tank N, 600 ml	-	-	-	1,0	1	19050
Gruntas Sikaflex 215, 1000 ml	-	-	-	1,0	-	19055

\*\* Sąnaudos latakų tipui 01: apie 184 ml vienai siūlei.

## Užsakomos gręžimo, pjovimo paslaugos

	Ilgis mm	Plotis mm	Aukštis mm	Svoris kg	Vnt. paletėje	Gaminio kodas
Latako elemento pjovimas, tiesus pjūvis, plotis 500	-	-	-	-	-	989
Latako elemento pjovimas NW 500, įstrižas pjūvis (2 pjovimai 1 sudūrimui)	-	-	-	-	-	959
Pjūvis pageidaujama kampu	-	-	-	-	-	890
Ertmės gręžimas DN 200	-	-	-	-	-	974
PVC vamzdžio jungties DN 200* įklįjvimas (įskaitant gręžimą)	-	-	-	-	-	984
Ertmių gręžimas DN 300	-	-	-	-	-	978
PVC jungties įklįjvimas DN 300	-	-	-	-	-	979
Fiksavimo sistema EP (2 vienetai tiesiniam metrui)	-	-	-	-	-	703
Armatūros strypai, skirti EP sistemai (2 vienetai tiesiniam metrui)	-	-	-	-	-	704

Pjūvis pageidaujama kampu



Ertmės gręžimas DN 200





# FASERFIX®SUPER / FASERFIX®KS – LATAKŲ MONTAVIMO REKOMENDACIJOS

Mūsų montavimo rekomendacijos / montavimo pavyzdžiai – gerai žinomi patarimai. Montuojant būtina atsižvelgti į visiems specialistams žinomas taisykles ir šalyje galiojančius statybos techninius reglamentus. Projektuotojai, atsižvelgdami į aplinkos sąlygas, turėtų numatyti specialiuosius montavimo būdus. Montuojant degalinėse, taikomi papildomi reikalavimai apie kuriuos informaciją suteiks gamintojas.

1. Besiribojantys dangos paviršiai turi būti 3-5 mm aukščiau už grotelių paviršių su nedideliu nuolydžiu grotelių link.
2. Jeigu sumontuotus latakus veikia horizontalios jėgos, pvz., betono paviršiuose arba gelžbetonio konstrukcijose, pagal DIN 18318, išilgai ir skersai būtina įrengti plėtimosi (temperatūrinės) siūles.
3. FASERFIX SUPER latakų korpuso sienelių stabilumas užtikrina, kad dinaminės apkrovos montavimo metu, betonuojant, asfaltuojant ir klojant grindinį, nesugadins gaminio. Papildomi sustiprinimai nereikalingi. Nejprastu atveju kreiptis į gamintoją.
4. Montuojant grindinyje arba plytelių dangoje, lygiagrečiai latakams einančias siūles būtina užpildyti mineraliniu užpildu arba bitumu. Esant didelėms apkrovoms, pradedant apkrovos klase D 400, grindinį veikiančios dinaminės apkrovos turi būti nukreiptos į betono guolį, o ne tiesiogiai į lataką sienelę, pvz., klojant pirmas tris eiles grindinio ant betoninio pasluoksnio (žr. montavimo pavyzdžiai).
5. Didelių dinaminė apkrovų vietose būtina taikyti papildomas priemones, pvz., nuožulniose atkarpose. Daugiau informacijos prašome teirautis gamintojo.
6. Esant poreikiui, latakų sandūros siūlės sandarinamos statybvietėje iki gaminio viršutinės briaunos pagal EN 1433 standartą.

#### Pastaba dėl varžtų:

Groteles užrakinant varžtais – neviršyti maksimalaus varžtų užveržimo momento:

- FASERFIX SUPER su cinkuoto plieno briaunų apsauga maks. – 40 Nm
- FASERFIX KS maks. – 15 Nm
- FASERFIX SUPER su kaliojo ketaus briaunų apsauga maks. – 20 Nm.

Tas pats galioja ir įtekėjimo dėžėms.

Įtekėjimo dėžėms ir taškiniu vandens surinkimo elementams galioja tos pačios montavimo rekomendacijos. Aukšto intensyvumo ir labai didelių apkrovų zonose, klasės D 400-D900, pvz., oro uostuose, logistikos centruose, konteinerių terminaluose, autobusų stotyse, montuojant latakų liniją, reikia pasirinkti aukštesnę betono klasę (mažiausiai C 30/37 XF4) guoliui formuoti ir atitinkamai suformuoti lataką guolį / pasluoksnį. Eksploatuojamas paviršius (ir latakų guolio kraštai) turi būti patikimai įrengti virš latakų viršutinės briaunos 3-5 cm aukščiau. Prireikus, guolio briauną galima papildomai armuoti (žr. montavimo pavyzdžiai).

## FASERFIX SUPER LATAKŲ SANDARINIMAS, REMIANTIS LST DIN EN 1433 REIKALAVIMAMS

#### Taikymo sritis:

Skersinių siūlių patvariam, elastingam sandarinimui, montuojant FASERFIX SUPER latakų liniją pagal LST DIN EN 1433 reikalavimus. Taikoma vidaus patalpose ir lauke galinėms sienelėms arba įtekėjimo dėžių bei latakų išilginėms siūlėms eisimo zonose sandarinti.

#### Pagrindo reikalavimai:

Siekiant gero hermetiko sukibimo ir kietėjimo, paviršiai turi būti pakankamai tvirti, sausi, švarūs, be alyvos ir riebalų dėmių. Taip pat paviršiai gali būti papildomai nugruntuoti. Į sujungtų elementų siūlės dugną dedama popieriaus juostelė arba uždarytą polietileno putų juosta. Taip siūlių sandarinimo medžiaga neprilips prie siūlių apačios, be to, ekonomiškiau naudosis.

#### Rekomendacijos sudurtinių skersinių siūlių sandarinimo medžiagai:

Siūles reikia apdoroti taip, kad siūlių sandarinimo medžiaga absorbuotų galimus judėjimus (2 šonų klijuvimas). Atlikus siūlės sandarinimo darbus, hermetiko perteklius nuvalomas.

## GALINIŲ SIENELIŲ IR ĮTEKĖJIMO DĖŽIŲ SANDARINIMAS:

Išvalytos galinės sienelės sukamaisiais judesiais padengiamos 6 x 15 mm skerspjuvio patvaria elastinga sandarinimo medžiaga. Sujungimo vieta suspaudžiama iki 2 mm storio ir užfiksuojama 24 valandoms. Sandarinimo medžiagos perteklius išlyginamas naudojant muiluotą vandenį ir pašalinamas. Analogiškai apdorojami ir kontaktiniai paviršiai, sandarinant įtekėjimo dėžių siūles. Esant specialiems montavimo poreikiams, informaciją suteiks gamintojas.

Pastaba: pateikta informacija atitinka mūsų turimas žinias ir sukaupę patirtį. Įmonei tobulėjant bei vykstant techninei pažangai, galimi pakeitimai. Norintiems sužinoti apie produkto galimybes bei patikrinti funkcijas, rekomenduojama kreiptis į specialistus. Minėtų prekių pavadinimai nėra rekomenduojami besąlygiškai, todėl neatmetame galimybės naudotis ir kitais išbandytais analogiškos paskirties produktais. Išsamesnė informacija pateikiama saugos duomenų lapuose arba specializuotuose leidiniuose. Atsiradus naujiems rekomendaciniams leidiniams, senesni leidiniai netenka galios. Data 2015 liepa.

**AKTUALIŲ MONTAVIMO  
REKOMENDACIJŲ IEŠKOKITE  
WWW.HAURATON.LT**





# FASERFIX® SUPER FASERFIX® KS – LATAKŲ MONTAVIMO REKOMENDACIJOS

## LATAKŲ MONTAVIMAS BETONINIŲ TRINKELIŲ GRINDINYJE

Kl. A 15 - C 250

**Montavimo pavyzdys**  
Trinkelės, klasė A 15 - C 250

\* h ≥ (latakų aukštis - 10 cm)

Apkrovos klasė remiantis EN 1433 / DIN 19580	A 15	B 125	C 250	D 400**	E 600	F 900
Latakų linijos pagrindas: plotis b / storis d / aukštis h (cm)	10 / 10 / *	10 / 10 / *	10 / 15 / *			
Reikalavimai betonui - minimalūs reikalavimai						
EN 206-1 / DIN 1045-2	C 20/25	C 20/25	C 20/25			
Latakų linijos pagrindas: yra užšalimo pavojus	C 30/37 XD 1	C 30/37 XD 1	C 30/37 XD 1			

Galioja paviršinių nuotekų surinkimo (latakų) sistemoms:  
**FASERFIX KS 100, 150, 200, 300**  
**FASERFIX SUPER 100, 150, 200, 300, 400, 500**

Parengta 07.07.2014

Galioja mūsų bendros montavimo rekomendacijos

DIN A4  
Skalė 1:7  
A. Goštauto g. 8-0418  
01108 Vilnius  
Lietuva

**hauraton**  
+370 5 2629594  
info@hauraton.it

02\_0000023713 Einbaubeispiel www  
FF-S-200 Typ 010 Rinneunterteil 1m\_Einbaubeispiel Klasse C 250 in Pfaster

## LATAKŲ MONTAVIMAS ASFALTBETONYJE

Kl. A 15 - E 600

**Montavimo pavyzdys**  
Asfaltbetonis, klasė A 15 - E 600

\* h ≥ (latakų aukštis - 10 cm)

Apkrovos klasė remiantis EN 1433 / DIN 19580	A 15	B 125	C 250	D 400**	E 600	F 900
Latakų linijos pagrindas: plotis b / storis d / aukštis h (cm)	10 / 15 / *	10 / 15 / *	15 / 15 / *	15 / 15 / *	15 / 20 / *	
Reikalavimai betonui - minimalūs reikalavimai						
EN 206-1 / DIN 1045-2	C 20/25	C 20/25	C 20/25	C 20/25	C 20/25	
Latakų linijos pagrindas: yra užšalimo pavojus	C 30/37 XD 1	C 30/37 XD 1	C 30/37 XD 1	C 30/37 XD 1	C 30/37 XD 1	

Galioja paviršinių nuotekų surinkimo (latakų) sistemoms:  
**FASERFIX KS 100, 150, 200, 300**  
**FASERFIX SUPER 100, 150, 200, 300, 400, 500**

Parengta 16.01.2014

Galioja mūsų bendros montavimo rekomendacijos

DIN A4  
Skalė 1:6  
A. Goštauto g. 8-0418  
01108 Vilnius  
Lietuva

**hauraton**  
+370 5 2629594  
info@hauraton.it

02\_0000023702 Einbaubeispiel www  
FF-S-200 Typ 010 Rinneunterteil 1m\_Einbaubeispiel Klasse D 400 in Asphalt

## LATAKŲ MONTAVIMAS BETONINIŲ TRINKELIŲ GRINDINYJE

Kl. D 400 - E 600

**Montavimo pavyzdys**  
Trinkelės, klasė D 400 - E 600.

\* h = aukščiau latakų briaunos

Apkrovos klasė remiantis EN 1433 / DIN 19580	A 15	B 125	C 250	D 400**	E 600	F 900
Latakų linijos pagrindas: plotis b / storis d / aukštis h (cm)				15 / 15 / *	15 / 20 / *	
Reikalavimai betonui - minimalūs reikalavimai						
EN 206-1 / DIN 1045-2				C 30/37 XF 4	C 30/37 XF 4	
Latakų linijos pagrindas: yra užšalimo pavojus				C 30/37 XD 1	C 30/37 XD 1	

Galioja paviršinių nuotekų surinkimo (latakų) sistemoms:  
**FASERFIX KS 100, 150, 200, 300**  
**FASERFIX SUPER 100, 150, 200, 300, 400, 500**

Parengta 07.08.2013

Galioja mūsų bendros montavimo rekomendacijos

DIN A4  
Skalė 1:7  
A. Goštauto g. 8-0418  
01108 Vilnius  
Lietuva

**hauraton**  
+370 5 2629594  
info@hauraton.it

02\_0000023698 Einbaubeispiel www  
FF-KS-200 Typ 010 Rinneunterteil\_Einbaubeispiel Klasse D 400 in Pfaster

## LATAKŲ MONTAVIMAS BETONE

Kl. D 400 - F 900

**Montavimo pavyzdys**  
Betonas, klasė D 400 - F 900

\* h = aukščiau latakų briaunos

Apkrovos klasė remiantis EN 1433 / DIN 19580	A 15	B 125	C 250	D 400**	E 600	F 900
Latakų linijos pagrindas: plotis b / storis d / aukštis h (cm)				15 / 15 / *	15 / 20 / *	15 / 20 / *
Reikalavimai betonui - minimalūs reikalavimai						
EN 206-1 / DIN 1045-2				C 30/37 XF 4	C 30/37 XF 4	C 30/37 XF 4
Latakų linijos pagrindas: yra užšalimo pavojus				C 30/37 XD 1	C 30/37 XD 1	C 30/37 XD 1

Galioja paviršinių nuotekų surinkimo (latakų) sistemoms:  
**FASERFIX KS 100, 150, 200, 300**  
**FASERFIX SUPER 100, 150, 200, 300, 400, 500**

Parengta 07.08.2014

Galioja mūsų bendros montavimo rekomendacijos

DIN A4  
Skalė 1:6  
A. Goštauto g. 8-0418  
01108 Vilnius  
Lietuva

**hauraton**  
+370 5 2629594  
info@hauraton.it

02\_0000023688 Einbaubeispiel www  
FF-S-200 Typ 010 Rinneunterteil 1m\_Einbaubeispiel Klasse F 900 in Beton



## FASERFIX®KS

Stabilūs ir efektyvūs paviršinių nuotekų surinkimo latakai komercinės ar visuomeninės paskirties teritorijoms, stovėjimo aikštelėms (daugiaaukštėms).



FASERFIX®KS





# FASERFIX®KS

Stabilūs ir efektyvūs paviršinių nuotekų surinkimo latakai komercinės ar visuomeninės paskirties teritorijoms, stovėjimo aikštelėms (daugiaaukštėms).

## 1 Reikalavimai

Paviršinių nuotekų surinkimo latakai komercinės ar visuomeninės paskirties teritorijose privalo:

- atlaikyti kasdienes automobilių ir sunkvežimių eismo apkrovas;
- atitikti estetinius reikalavimus;
- būti lengvai ir saugiai montuojami skirtinguose paviršiuose;
- atitikti LST DIN EN 1433 reikalavimus.

## 2 Naudojimo sritys

- komercinės ar visuomeninės paskirties teritorijos;
- geležinkelių stotys;
- senamiesčių gatvės ir aikštės;
- administracinių pastatų prieigos;
- miestų aikštės ir parkai;
- automobilių stovėjimo (daugiaaukštės) aikštelės;
- turgaus aikštės;
- pramonės ir infrastruktūros objektai.

## 3 Sprendimas

FASERFIX KS paviršinių nuotekų surinkimo latakai komercinės ar visuomeninės paskirties teritorijose, administracinių ir gyvenamųjų namų prieigose yra puikus sprendimas įvairiose situacijose, nes:

- stabilūs ir mažo svorio latakai pagaminti iš plaušu armuoto presuoto betono;
- grotelės fiksuojamos SIDE-LOCK bevaržte grotelių fiksavimo sistema. Papildomai grotelės galima užrakinti anti-vandaliniu užraktu;
- rūdams atspari cinkuoto ar nerūdijančio plieno briaunų apsauga.



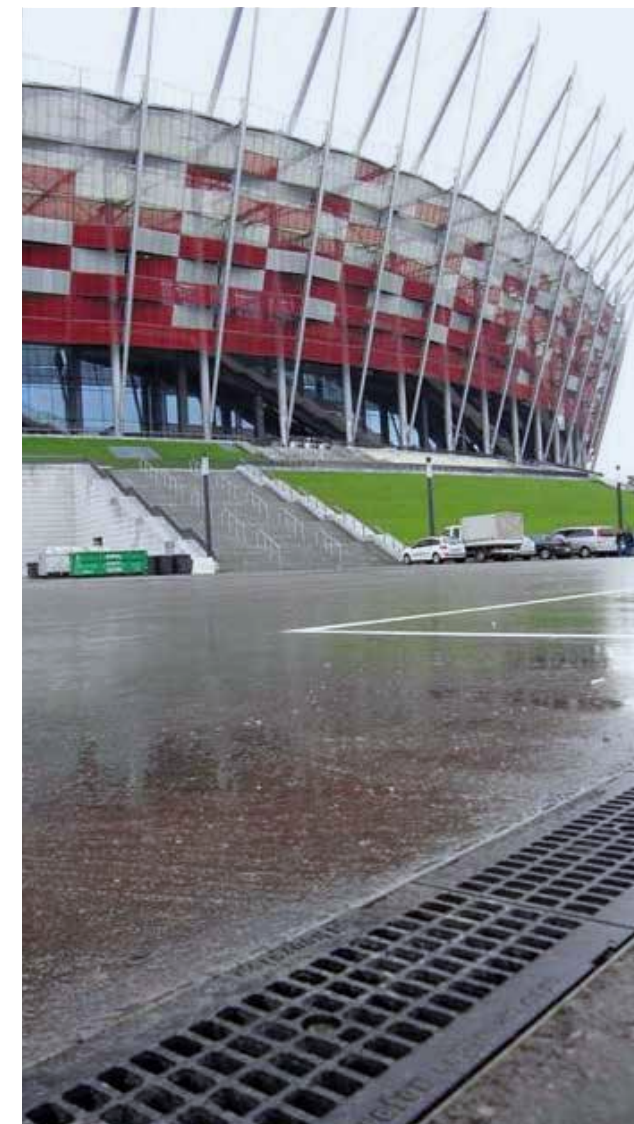
Verslo centras „K29“, Vilnius



Nepriklausomybės aikštė, Talinas, Estija



Verslo centras „Grand office“, Vilnius, Lietuva



Europos Futbolo čempionato stadionai, Lenkija



„Maxima“ Mindaugo g., Vilnius, Lietuva

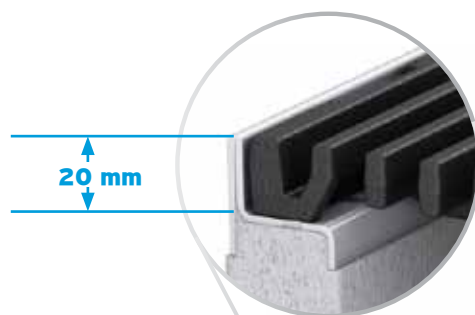


Peronas, Lenkija



# FASERFIX®KS latakų privalumai

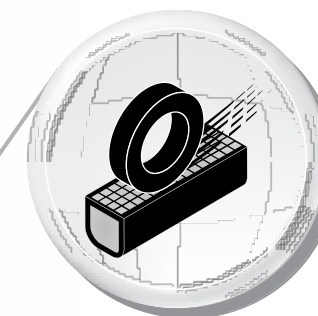
Stabilūs ir efektyvūs paviršinių nuotekų surinkimo latakai komercinės ar visuomeninės paskirties teritorijoms, stovėjimo aikštelėms (daugiaaukštėms).



## Puiki briaunų apsauga

- 20 mm aukščio briauna ir grotelės
- stabili betono ir plieno briaunų jungtis
- 12 taškų fiksuojamos grotelės su papildoma apsauga nuo išilginio slydimo

= Saugumas / Kaštų ekonomija



## Didelis stabilumas

- FASERFIX KS latakai idealiai tinkami montuoti viešose erdvėse, kur reikalinga apkrovos klasė iki F 900
- aukštas sienelių stabilumas: sienelių storis 30 mm
- briaunos iš aukštos markės plieno

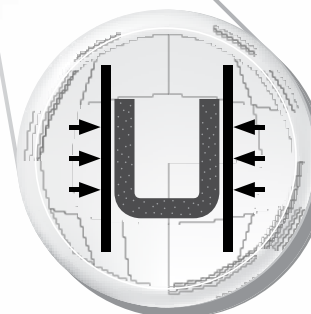
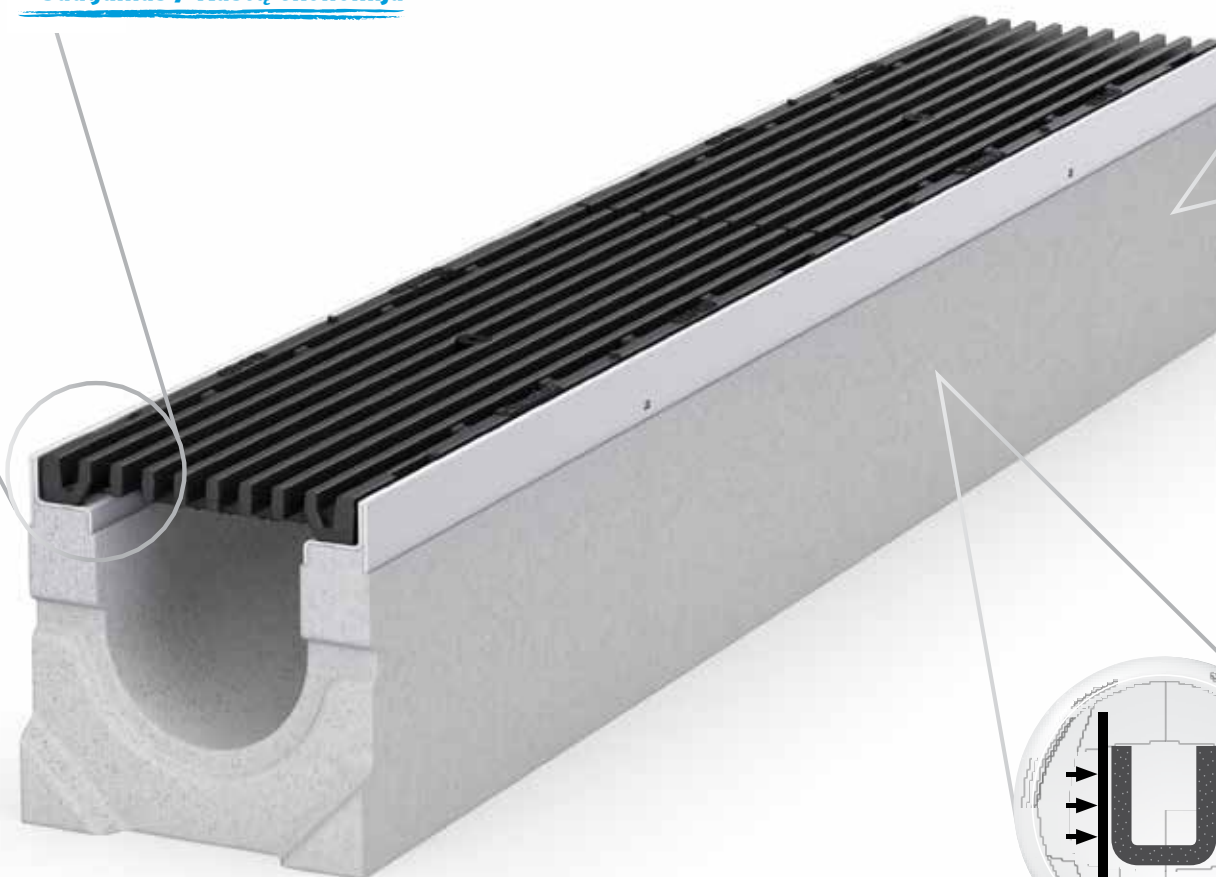
= Saugumas



## SIDE-LOCK – bevaržtė grotelių fiksavimo sistema

- papildomai gali būti užrakinama 2 anti-vandaliniai užraktai viename metre
- papildoma apsauga nuo išilginio slydimo
- 90 % greitesnis montavimas be papildomų įrankių - pakanka plokščio atsuktuvo

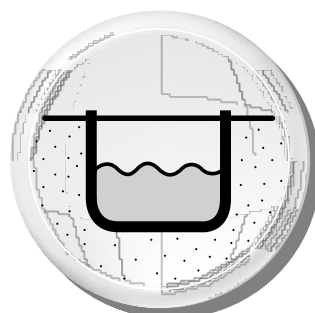
= Saugumas / Kaštų ekonomija



## Kokybiška medžiaga

- „Pagaminta Vokietijoje“: centralizuota gamyba = patikima kokybės kontrolės sistema
- plačiausiai statybose naudojama medžiaga
- aukštas vibropresuoto betono atsparumas gniuždymui
- optimalus plaušu armuoto betono stabilumas ir nedidelis svoris
- geras sukibimas su pagrindo betonu (toks pats temperatūrinio plėtimosi koeficientas)
- galima montuoti be grotelių
- vienas latakas visoms apkrovos klasėms iki F 900
- atsparumo ugniai klasė pagal DIN 4102 - A1 (nedegus)

= Saugumas / Kaštų ekonomija



## Didelis latakų pjūvio plotas

- puikus hidraulinis pralaidumas ir 100 mm vidinio pločio latakuose
- didesnis latakų pjūvio plotas lyginant su „V“ formos latakais

= Lankstumas / Saugumas

Aukštis	FASERFIX® KS 100	Konkurento gaminy (vidinis plotis 75 mm)	Latakų pjūvio pločio palyginimas
Tipas 01	92 cm <sup>2</sup>	59 cm <sup>2</sup>	+ 56 %
Tipas 010	143 cm <sup>2</sup>	97 cm <sup>2</sup>	+ 47 %
Tipas 020	206 cm <sup>2</sup>	134 cm <sup>2</sup>	+ 54 %



## FASERFIX®KS

Stabilūs ir efektyvūs paviršinių nuotekų surinkimo latakai komercinės ar visuomeninės paskirties teritorijoms, stovėjimo aikštelėms (daugiaaukštėms)

FASERFIX KS atitinka LST DIN EN 1433 reikalvumus ir gali būti naudojami šiose apkrovos zonose:



Klasė A 15,  
Bandomoji apkrova 15 kN



Klasė B 125,  
Bandomoji apkrova 125 kN



Klasė C 250,  
Bandomoji apkrova 250 kN



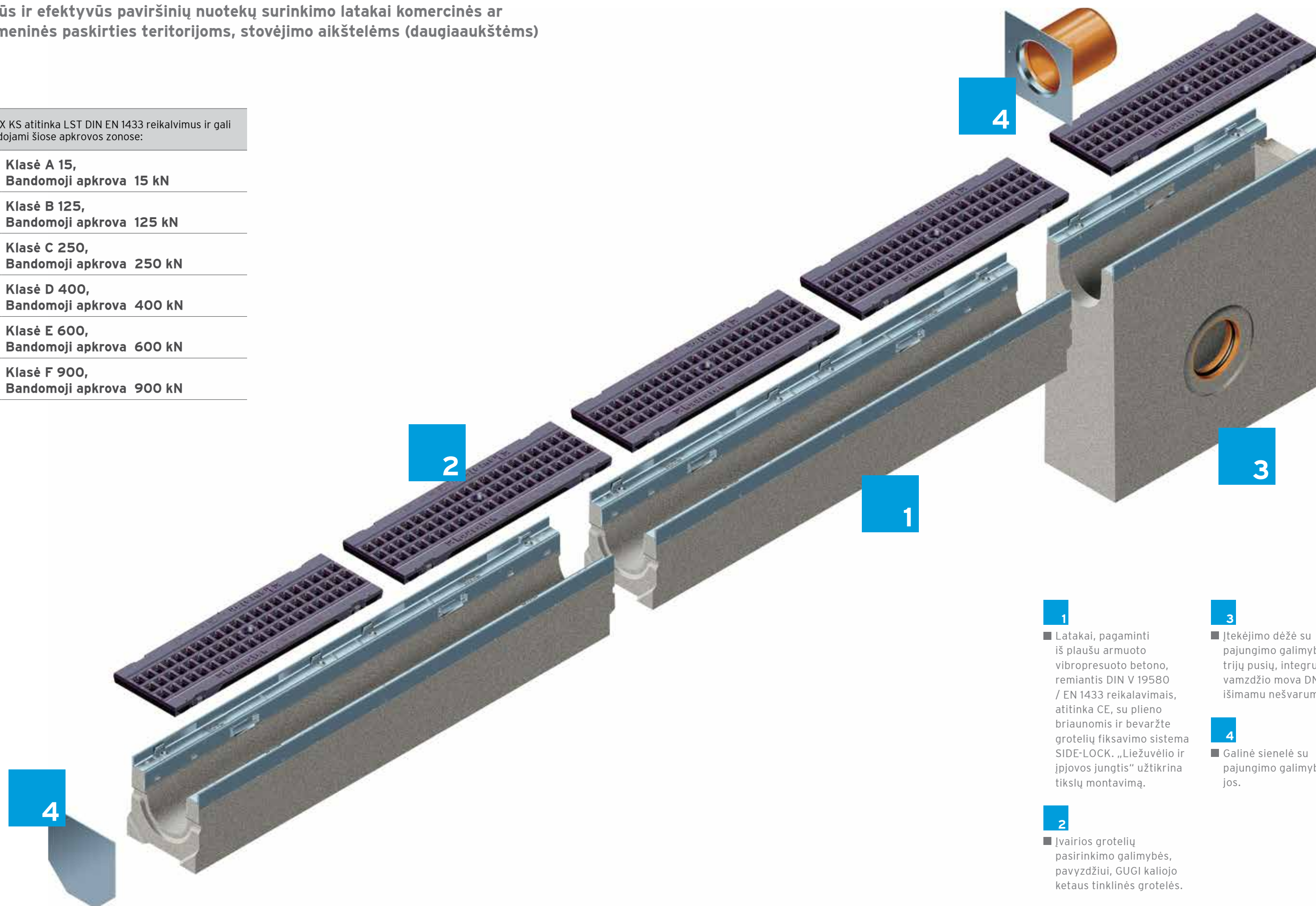
Klasė D 400,  
Bandomoji apkrova 400 kN



Klasė E 600,  
Bandomoji apkrova 600 kN



Klasė F 900,  
Bandomoji apkrova 900 kN



1

■ Latakai, pagaminti iš plaušu armuoto vibropresuoto betono, remiantis DIN V 19580 / EN 1433 reikalavimais, atitinka CE, su plieno briaunomis ir bevaržte grotelių fiksavimo sistema SIDE-LOCK. „Liežuvėlio ir įpjovos jungtis“ užtikrina tikslų montavimą.

2

■ Įvairios grotelių pasirinkimo galimybės, pavyzdžiui, GUGI kaliojo ketaus tinklinės grotelės.

3

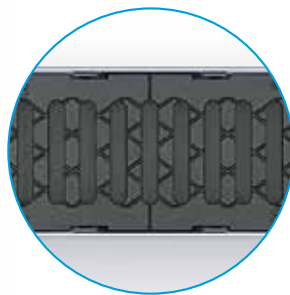
■ Įtekėjimo dėžė su pajungimo galimybe iš trijų pusių, integruota vamzdžio mova DN 100 ir išimamu nešvarumų indu.

4

■ Galinė sienelė su pajungimo galimybe ir be jos.

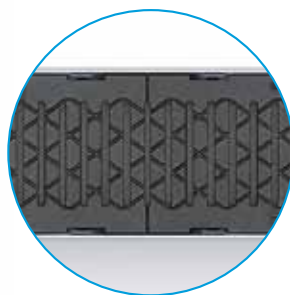


Grotelių pasirinkimas  
**FASERFIX®KS 100**



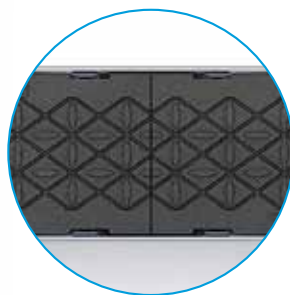
**Juostinės grotelės,  
kaliojo ketaus**

Plyšio plotis: 100 x 14 mm



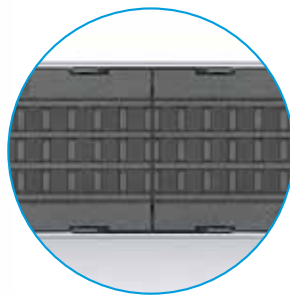
**Juostinės grotelės,  
kaliojo ketaus**

Plyšio plotis: 100 x 6 mm



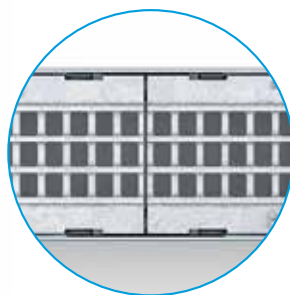
**Dangtis, kaliojo ketaus**

Aklinas



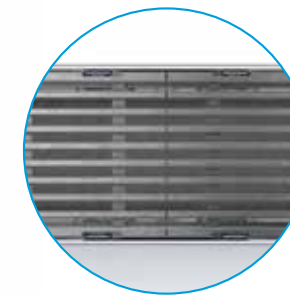
**GUGI tinklinės grotelės,  
kaliojo ketaus**

Akutės dydis: 15 x 25 mm



**GUGI tinklinės grotelės,  
kaliojo ketaus,  
cinkuotos**

Akutės dydis: 15 x 25 mm



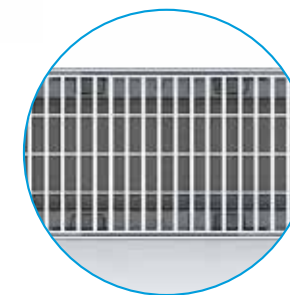
**Išilginių juostų grotelės,  
kaliojo ketaus, KTL**

Tarpas tarp juostų: 9 mm



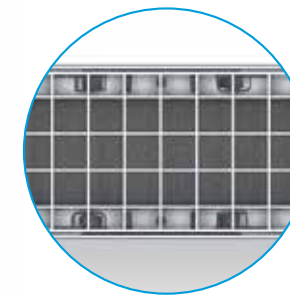
**Išilginių juostų grotelės,  
kaliojo ketaus, cinkuo-  
tos**

Tarpas tarp juostų: 9 mm



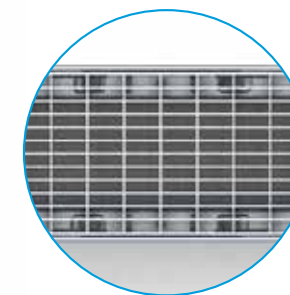
**Tinklinės grotelės,  
cinkuoto plieno**

Akutės dydis: 11 x 30 mm



**Tinklinės grotelės,  
cinkuoto plieno**

Akutės dydis: 30 x 30 mm

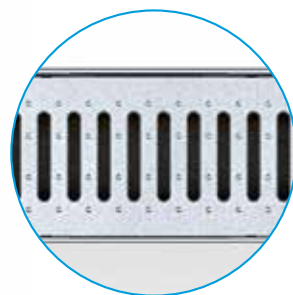


**Tinklinės grotelės,  
cinkuoto plieno**

Akutės dydis: 30 x 10 mm

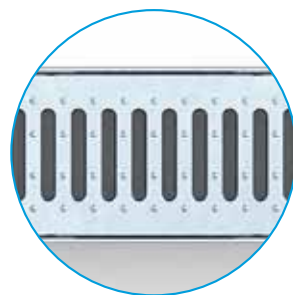


## Grotelių pasirinkimas FASERFIX®KS 100



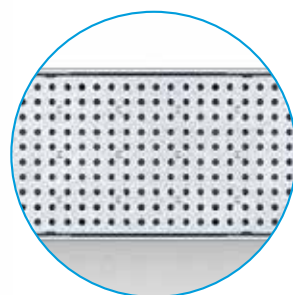
### Juostinės grotelės, cinkuoto plieno

Plyšio plotis: 80 x 10 mm



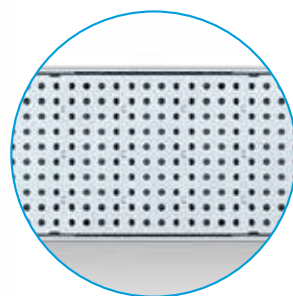
### Juostinės grotelės, nerūdijančio plieno

Plyšio plotis: 80 x 10 mm



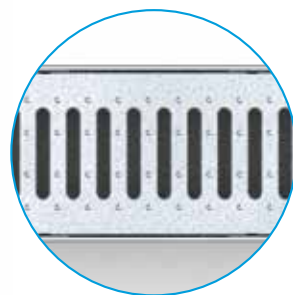
### Akytos grotelės, cinkuoto plieno

Akutės skersmuo: 6 mm



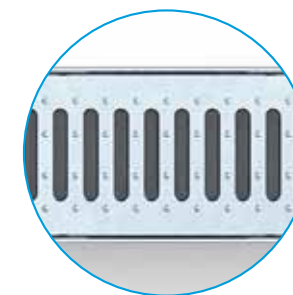
### Akytos grotelės, nerūdijančio plieno

Akutės skersmuo: 6 mm



### Dvigubos juostinės grotelės, cinkuoto plieno

Plyšio plotis: 80 x 10 mm



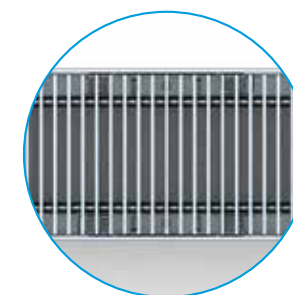
### Dvigubos juostinės grotelės, nerūdijančio plieno

Plyšio plotis: 80 x 10 mm



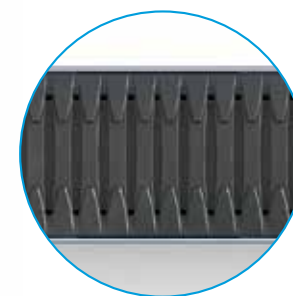
### Išilginių juostų grotelės, nerūdijančio plieno

Tarpas tarp juostų: 10 mm



### Skersinių juostų grotelės, nerūdijančio plieno

Tarpas tarp juostų: 10 mm



### FIBRETEC juostinės grotelės, kompozito

Plyšio plotis: 9 mm

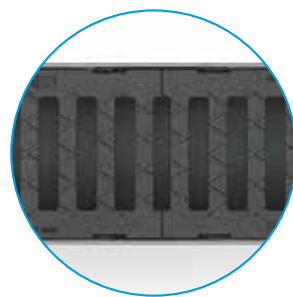


### GUGI tinklinės grotelės kompozito

Akutės dydis: 15 x 25 mm

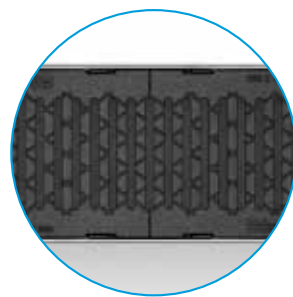


## Grotelių pasirinkimas FASERFIX®KS 150



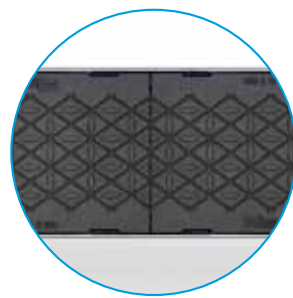
### Juostinės grotelės, kaliojo ketaus

Plyšio plotis: 132 x 20 mm



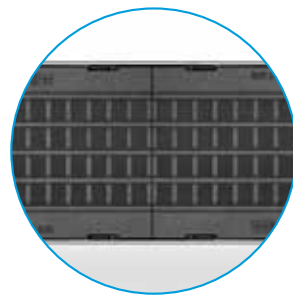
### Juostinės grotelės, kaliojo ketaus

Plyšio plotis: 132 x 9 mm



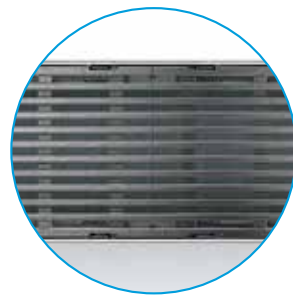
### Dangtis, kaliojo ketaus

Aklinas



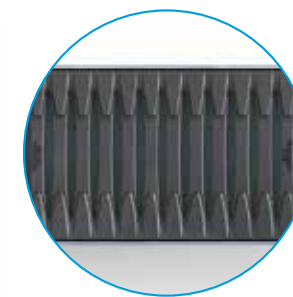
### GUGI tinklinės grotelės, kaliojo ketaus

Akutės dydis: 15 x 25 mm



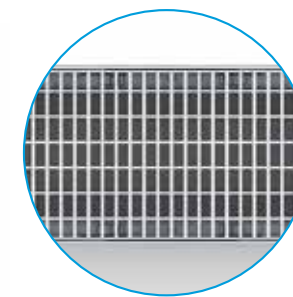
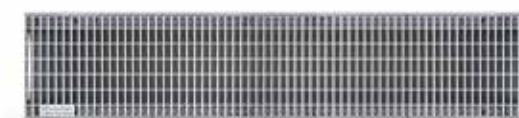
### Išilginių juostų grotelės, kaliojo ketaus, KTL

Tarpas tarp juostų: 9 mm



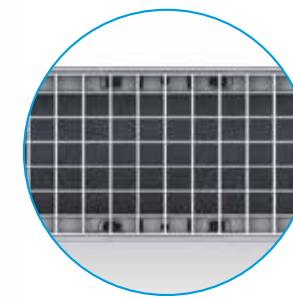
### FIBRETEC juostinės grotelės, kompozito

Plyšio plotis: 9 mm



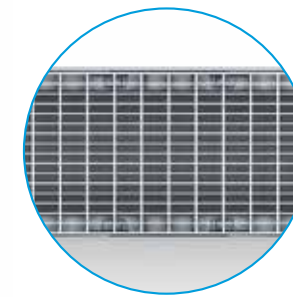
### Tinklinės grotelės, cinkuoto plieno

Akutės dydis: 11 x 30 mm



### Tinklinės grotelės, cinkuoto plieno

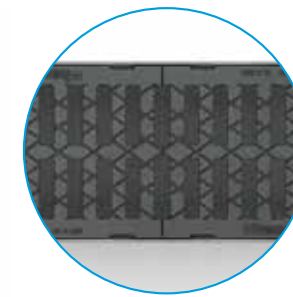
Akutės dydis: 30 x 30 mm



### Tinklinės grotelės, cinkuoto plieno

Akutės dydis: 30 x 10 mm

## Grotelių pasirinkimas FASERFIX®KS 200



### Juostinės grotelės, kaliojo ketaus

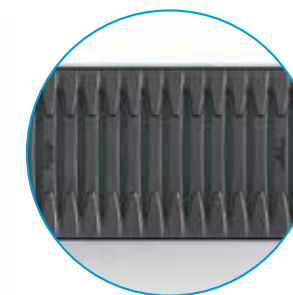
Plyšio plotis: 2 x 85 x 20 mm





**G-TEC juostinės grotelės,  
kaliojo ketaus**

Plyšio plotis: 2 x 85 x 9 mm



**FIBRETEC juostinės  
grotelės, kompozito**

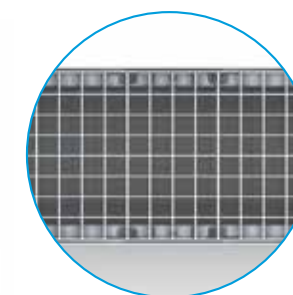
Plyšio plotis: 9 mm

Grotelių pasirinkimas  
**FASERFIX®KS 200**



**GUGI tinklinės grotelės,  
kaliojo ketaus**

Akutės dydis: 15 x 25 mm



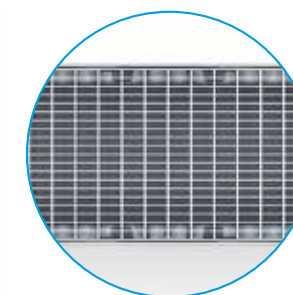
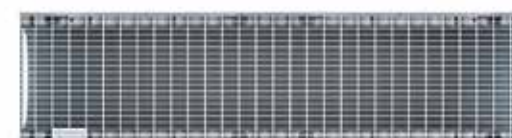
**Tinklinės grotelės,  
cinkuoto plieno**

Akutės dydis: 30 x 30 mm



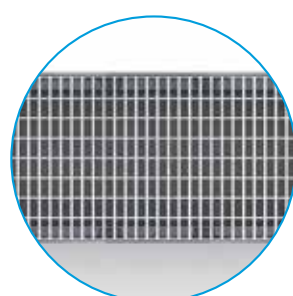
**Dangtis, kaliojo ketaus**

Aklinas



**Tinklinės grotelės,  
cinkuoto plieno**

Akutės dydis: 30 x 10 mm



**Tinklinės grotelės,  
cinkuoto plieno**

Akutės dydis: 11 x 30 mm

Grotelių pasirinkimas  
**FASERFIX®KS 300**



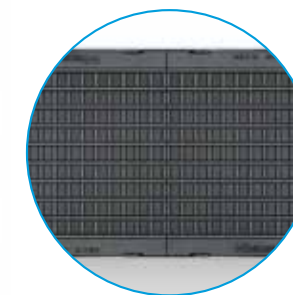
**Juostinės grotelės,  
kaliojo ketaus**

Plyšio plotis: 2 x 140 x 20 mm



**Išilginių juostų grotelės,  
kaliojo ketaus, cinkuotos**

Tarpas tarp juostų: 9 mm



**GUGI tinklinės grotelės,  
kaliojo ketaus**

Akutės dydis: 15 x 25 mm





## Lataakai

### FASERFIX®KS 100, iki F 900 apkrovos klasės

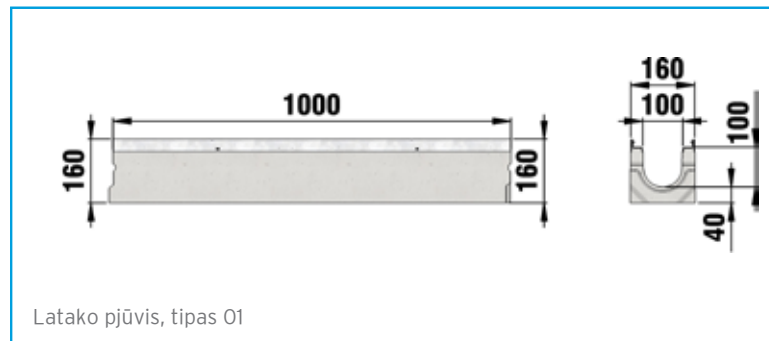
	Ilgis mm	Plotis mm	Aukštis mm	Svoris kg	Vnt. paletėje	Gaminio kodas c.p.	Gaminio kodas n.p.
Tipas 01	1000	160	160	33,0	28	8000	8200
Tipas 0105	500	160	160	16,5	56	8049	8249
Tipas 01L su ertme*	1000	160	160	32,2	28	8045	-
Tipas 05	1000	160	184	36,3	28	8041	-
Tipas 05L su su ertme*, DN 100	1000	160	184	37,0	28	8035	-
Tipas 010	1000	160	214	40,2	28	8042	8242
Tipas 01005	500	160	214	21,5	56	8050	-
tipas 010L su ertme*	1000	160	214	39,0	28	8046	-
Tipas 015	1000	160	244	45,3	21	8043	8243
Tipas 015L su su ert- me*, DN 100	1000	160	244	45,0	21	8036	-
Tipas 020	1000	160	274	49,0	21	8044	8244
Tipas 020L su su ert- me*, DN 100	1000	160	274	48,0	21	8037	-
Tipas 80F**	1000	160	80	16,0	56	1106	1706
Tipas 80L su ertme*	1000	160	80	15,3	49	1137	-
Tipas 100F**	1000	160	100	19,2	56	1108	1708
Tipas 100L su ertme*	1000	160	100	18,6	49	1138	-

\* Vertikaliuosi ištekėjimo ertmės vieta latako dugne: 100 mm nuo angos centro (DN 100) iki latako galo.

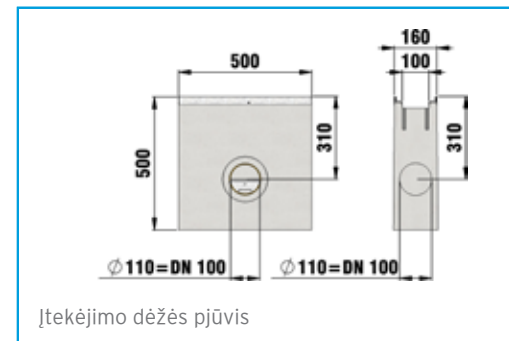
\*\* Tinka naudoti automobilių saugojimo aikštelėse.

Nerūdijančio plieno kokybė atitinka CNS 1.4301.

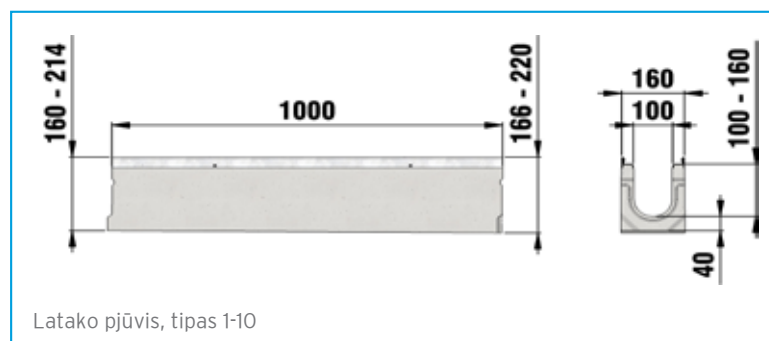
Tipas 01



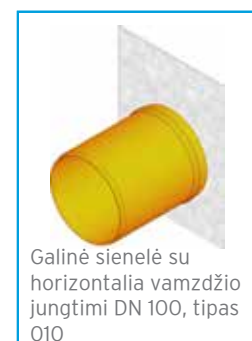
Latako pjūvis, tipas 01



Ištekėjimo dėžės pjūvis



Latako pjūvis, tipas 1-10



Galinė sienelė su horizontalia vamzdžio jungtimi DN 100, tipas 010



Ištekėjimo dėžė su cinkuoto plieno nešvarumų indu



Sifonas, vertikaliam ištekėjimui, DN 100



Sifonas, išorinis, DN 100



Galinė sienelė, tipas 01



Lapų gaudyklė (filtras) DN 100, juodas



Sifonas, horizontalus, DN 100, ištekėjimo dėžei

### FASERFIX®KS 100 su 0,6 % nuolydžiu, iki F 900 apkrovos klasės

	Ilgis mm	Plotis mm	Aukštis mm	Svoris kg	Vnt. paletėje	Gaminio kodas c.p.	Gaminio kodas n.p.
Tipas 1	1000	160	160 - 166	33,0	28	8001	8201
Tipas 2	1000	160	166 - 172	34,1	28	8002	8202
Tipas 3	1000	160	172 - 178	34,7	28	8003	8203
Tipas 4	1000	160	178 - 184	35,6	28	8004	8204
Tipas 5	1000	160	184 - 190	36,8	28	8005	8205
Tipas 6	1000	160	190 - 196	37,2	28	8006	8206
Tipas 7	1000	160	196 - 202	37,9	21	8007	8207
Tipas 8	1000	160	202 - 208	38,9	21	8008	8208
Tipas 9	1000	160	208 - 214	39,5	21	8009	8209
Tipas 10	1000	160	214 - 220	40,0	21	8010	8210
Tipas 11	1000	160	220 - 226	42,2	21	8011	8211
Tipas 12	1000	160	226 - 232	43,5	21	8012	8212
Tipas 13	1000	160	232 - 238	44,0	21	8013	8213
Tipas 14	1000	160	238 - 244	45,0	21	8014	8214

Tipas 1





## FASERFIX®KS 100 su 0,6 % nuolydžiu, iki F 900 apkrovos klasės

	Ilgis mm	Plotis mm	Aukštis mm	Svoris kg	Vnt. paletėje	Gaminio kodas c.p.	Gaminio kodas n.p.
Tipas 15	1000	160	244 - 250	45,0	21	8015	8215
Tipas 16	1000	160	250 - 256	45,5	21	8016	8216
Tipas 17	1000	160	256 - 262	46,8	21	8017	8217
Tipas 18	1000	160	262 - 268	47,7	21	8018	8218
Tipas 19	1000	160	268 - 274	48,0	21	8019	8219
Tipas 20	1000	160	274	48,9	21	8020	8220

Nerūdijančio plieno kokybė atitinka CNS 1.4301.

## Grotelės

### FASERFIX®KS 100, klasė A 15

	Ilgis mm	Plotis mm	Aukštis mm	Svoris kg	Vnt. paletėje	Gaminio kodas
Juostinės grotelės SW 80/10, cinkuoto plieno	1000	149	20	2,8	300	8161
Juostinės grotelės SW 80/10, cinkuoto plieno	500	149	20	1,3	200	8162
Juostinės grotelės SW 80/10, nerūdijančio plieno	1000	149	20	2,3	300	8163
Juostinės grotelės SW 80/10, nerūdijančio plieno	500	149	20	1,4	200	8164
Išilginių juostų grotelės, juostų atstumas 10 mm, nerūdijančio plieno	1000	149	20	5,8	100	8590
Išilginių juostų grotelės, juostų atstumas 10 mm, nerūdijančio plieno	500	149	20	2,9	200	8591

Nerūdijančio plieno kokybė atitinka CNS 1.4301.

### FASERFIX®KS 100, klasė B 125

	Ilgis mm	Plotis mm	Aukštis mm	Svoris kg	Vnt. paletėje	Gaminio kodas
GUGI tinklinės grotelės MW 15/25, PA-GF, juodos	500	149	20	0,9	264	8099
Tinklinės grotelės MW 30/10, cinkuoto plieno	1000	149	20	4,0	200	8151
Tinklinės grotelės MW 30/10, cinkuoto plieno	500	149	20	2,0	400	8152
Tinklinės grotelės MW 30/30, cinkuoto plieno	1000	149	20	3,0	200	8077
Tinklinės grotelės MW 30/30, cinkuoto plieno	500	149	20	1,5	400	8078

## FASERFIX®KS 100, klasė C 250

	Ilgis mm	Plotis mm	Aukštis mm	Svoris kg	Vnt. paletėje	Gaminio kodas
FIBRETEC juostinės grotelės SW 9 mm, juodos	500	149	20	1,1	264	8098
Juostinės grotelės SW 100/14, kaliojo ketaus, juodos	500	149	20	3,3	264	8064
Juostinės grotelės SW 100/14, kaliojo ketaus, juodos, padengtos KTL	500	149	20	3,3	264	8864
Juostinės grotelės SW 100/6, kaliojo ketaus, juodos	500	149	20	3,4	264	8068
Juostinės grotelės SW 100/6, kaliojo ketaus, juodos, padengtos KTL	500	149	20	3,6	264	8868
Tinklinės grotelės MW 30/10, cinkuoto plieno	1000	149	20	5,0	200	8154
Tinklinės grotelės MW 30/10, cinkuoto plieno	500	149	20	2,6	400	8155
Tinklinės grotelės MW 30/10, nerūdijančio plieno	1000	149	20	5,2	250	8577
Tinklinės grotelės MW 30/10, nerūdijančio plieno	500	149	20	2,6	400	8578
Tinklinės grotelės MW 30/30, cinkuoto plieno	1000	149	20	4,9	200	8073
Tinklinės grotelės MW 30/30, cinkuoto plieno	500	149	20	2,5	400	8074
Tinklinės grotelės MW 30/30, nerūdijančio plieno	1000	149	20	4,9	250	8573
Tinklinės grotelės MW 30/30, nerūdijančio plieno	500	149	20	2,5	200	8574
Dvigubos juostinės grotelės SW 80/10, cinkuoto plieno	1000	149	20	5,4	250	8167
Dvigubos juostinės grotelės SW 80/10, cinkuoto plieno	500	149	20	2,7	200	8168
Dvigubos juostinės grotelės SW 80/10, nerūdijančio plieno	1000	149	20	5,0	250	8169
Dvigubos juostinės grotelės SW 80/10, nerūdijančio plieno	500	149	20	2,5	200	8170
Išilginių juostų grotelės, juostų atstumas 9mm, kaliojo ketaus, cinkuotos	500	149	20	3,7	264	8876
Išilginių juostų grotelės, juostų atstumas 9mm, kaliojo ketaus, padengtos KTL	500	149	20	3,7	264	8875
Akytos grotelės 6 mm, cinkuoto plieno	1000	149	20	5,4	250	8171
Akytos grotelės 6 mm, cinkuoto plieno	500	149	20	2,7	200	8172
Akytos grotelės 6 mm, nerūdijančio plieno	1000	149	20	6,8	250	8177
Akytos grotelės 6 mm, nerūdijančio plieno	500	149	20	3,4	200	8178

Nerūdijančio plieno kokybė atitinka CNS 1.4301.

Juostinės grotelės SW 80/10, cinkuoto plieno



Išilginių juostų grotelės, juostų atstumas 10 mm, nerūdijančio plieno



GUGI tinklinės grotelės MW 15/25, PA-GF, juodos



Tinklinės grotelės MW 30/10, cinkuoto plieno



Juostinės grotelės SW 100/14, kaliojo ketaus, juodos



Tinklinės grotelės MW 30/10, cinkuoto plieno



Dvigubos juostinės grotelės SW 80/10, cinkuoto plieno



Išilginių juostų grotelės, juostų atstumas 9mm, kaliojo ketaus, padengtos KTL





Juostinės grotelės SW 100/14, kaliojo ketaus, juodos



Tinklinės grotelės MW 11/30, cinkuoto plieno



GUGI tinklinės grotelės MW 15/25, kaliojo ketaus, juodos



Kaliojo ketaus dangtis, juodas



## FASERFIX®KS 100, klasė D 400\*

	Ilgis mm	Plotis mm	Aukštis mm	Svoris kg	Vnt. paletėje	Gaminio kodas
Juostinės grotelės SW 100/14, kaliojo ketaus, juodos	500	149	20	3,6	264	8063
Juostinės grotelės SW 100/14, kaliojo ketaus, juodos, padengtos KTL	500	149	20	3,7	264	8863
Išilginių juostų grotelės, juostų atstumas 9mm, kaliojo ketaus, padengtos KTL	500	149	20	4,2	264	8869
Išilginių juostų, juostų atstumas 9mm, kaliojo ketaus, cinkuotos	500	149	20	4,2	264	8870

\* Nerekomenduojama montuoti nuolatines apkrovas patiriančiose vietose: intensyvaus eismo keliuose ir automagistralėse skersai važiuojamajai daliai.

## FASERFIX®KS 100, klasė E 600

	Ilgis mm	Plotis mm	Aukštis mm	Svoris kg	Vnt. paletėje	Gaminio kodas
GUGI tinklinės grotelės MW 15/25, kaliojo ketaus, juodos	500	149	20	4,0	264	8079
GUGI tinklinės grotelės MW 15/25, kaliojo ketaus, juodos, padengtos KTL	500	149	20	4,5	264	8879
GUGI tinklinės grotelės MW 15/25, kaliojo ketaus, cinkuotos	500	149	20	4,6	264	8080
Juostinės grotelės SW 100/14, kaliojo ketaus, juodos	500	149	20	4,0	264	8062
Juostinės grotelės SW 100/14, kaliojo ketaus, juodos, padengtos KTL	500	149	20	4,2	264	8862
Juostinės grotelės SW 100/6, kaliojo ketaus, juodos	500	149	20	4,1	264	8066
Juostinės grotelės SW 100/6, kaliojo ketaus, juodos, padengtos KTL	500	149	20	4,0	264	8866
Tinklinės grotelės MW 11/30, cinkuoto plieno	1000	149	20	11,4	250	8071
Tinklinės grotelės MW 11/30, cinkuoto plieno	500	149	20	4,0	200	8072
Tinklinės grotelės MW 11/30, nerūdijančio plieno	1000	149	20	7,0	250	8571
Tinklinės grotelės MW 11/30, nerūdijančio plieno	500	149	20	4,0	200	8572
Kaliojo ketaus dangtis, juodas	500	149	20	4,5	264	8262
Dangtis, kaliojo ketaus, padengtas KTL, juodas	500	149	20	4,7	264	8962

Nerūdijančio plieno kokybė atitinka CNS 1.4301.

## FASERFIX®KS 100, klasė F 900

	Ilgis mm	Plotis mm	Aukštis mm	Svoris kg	Vnt. paletėje	Gaminio kodas
Juostinės grotelės SW 100/14, kaliojo ketaus, juodos	500	149	20	4,5	264	8061

## Priedai

### Įtekėjimo dėžės

	Ilgis mm	Plotis mm	Aukštis mm	Svoris kg	Vnt. paletėje	Gaminio kodas c.p.	Gaminio kodas c.p.
Įtekėjimo dėžė su cinkuoto plieno nešvarumų indu	500	160	500	50,0	16	8053	-
Įtekėjimo dėžė su UPVC nešvarumų indu	500	160	500	47,7	16	8052	8252

Nerūdijančio plieno kokybė atitinka CNS 1.4301.

### Galinės sienelės

	Ilgis mm	Plotis mm	Aukštis mm	Svoris kg	Vnt. paletėje	Gaminio kodas c.p.	Gaminio kodas n.p.
Galinė sienelė, tipas 01	-	160	160	0,4	-	8081	8181
Galinė sienelė, tipas 010	-	160	214	0,5	-	8082	8182
Galinė sienelė, tipas 020	-	160	274	0,6	-	8083	8183
Galinė sienelė, tipas 80F	-	160	80	0,2	-	1181	1681
Galinė sienelė, tipas 100F	-	160	100	0,2	-	1183	1683
Galinė sienelė su horizontalia vamzdžio jungtimi DN 100, tipas 010	-	160	214	0,6	400	8087	8186
Galinė sienelė su horizontalia vamzdžio jungtimi DN 100, tipas 020	-	160	274	0,7	-	8089	8187

Nerūdijančio plieno kokybė atitinka CNS 1.4301.

Įtekėjimo dėžė su cinkuoto plieno nešvarumų indu



Galinė sienelė, tipas 01



Galinė sienelė, tipas 80F





# FASERFIX®KS 100

Sifonas, horizontalus, DN 100, ištekėjimo dėžei



Sifonas, vertikaliai ištekėjimui, DN 100



Latakų elemento pjūvis, tiesus pjūvis, plotis 100



Latakų elemento pjūvis NW 100, įstrižas pjūvis (2 pjūvimai 1 sudūrimui)



## Papildomi priedai

	Ilgis mm	Plotis mm	Aukštis mm	Svoris kg	Vnt. paletėje	Gaminio kodas
Sifonas, horizontalus, DN 100, ištekėjimo dėžei	-	-	-	0,1	1000	966
Sifonas, vertikaliai ištekėjimui, DN 100	-	-	-	0,2	539	964
Sifonas, išorinis, DN 100	-	-	-	0,4	168	961
UPVC vamzdis, DN 100	-	-	-	0,2	-	903
PVC nešvarumų indas (ištekėjimo dėžei, 50 cm)	420	85	152	0,2	690	940
Lapų gaudyklė (filtras) DN 100, juoda	100	100	85	-	-	40293
Sandarinio medžiaga Sikaflex Tank N, 600 ml**	-	-	-	1,0	1	19050
Gruntas Sikaflex 215, 1000 ml	-	-	-	1,0	-	19055
Papildomas „anti-vandalinis“ užraktas kaliojo ketaus grotelėms	-	-	-	0,1	-	98210

\*\* Sąnaudos latakų tipui 020: apie 65 ml vienai siūlei.

## Užsakomos gręžimo, pjūvimo paslaugos

	Ilgis mm	Plotis mm	Aukštis mm	Svoris kg	Vnt. paletėje	Gaminio kodas
Latakų elemento pjūvis, tiesus pjūvis, plotis 100	-	-	-	-	-	990
Latakų elemento pjūvis NW 100, įstrižas pjūvis (2 pjūvimai 1 sudūrimui)	-	-	-	-	-	995
Pjūvis pageidaujama kampu	-	-	-	-	-	890
Ertmės gręžimas DN 70	-	-	-	-	-	971
Ertmės gręžimas DN 100	-	-	-	-	-	972
PVC vamzdžio jungties DN 70* įkljavimas (įskaitant gręžimą)	-	-	-	-	-	981
PVC vamzdžio jungties DN 100* įkljavimas (įskaitant gręžimą)	-	-	-	-	-	982
Fiksavimo sistema EP (2 vienetai tiesiniam metrui)	-	-	-	-	-	703
Armatūros strypai, skirti EP sistemai (2 vienetai tiesiniam metrui)	-	-	-	-	-	704



Verslo centras „Grand office“, Vilnius, Lietuva  
Įrengti FASERFIX®KS latakai



Konteinerių terminalas, Ramštains, Vokietija  
Įrengti FASERFIX®KS latakai

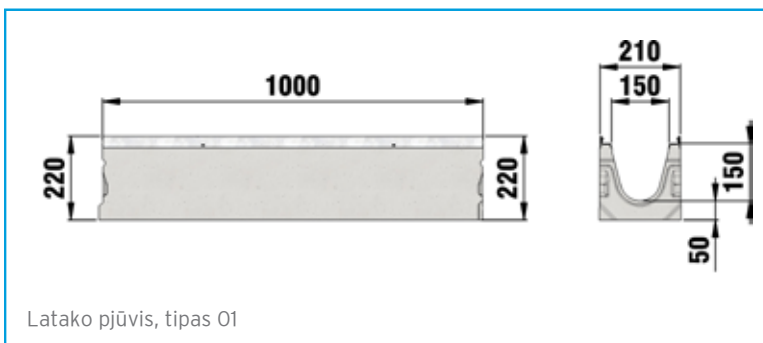


Automobilių stovėjimo aikštelė, Visaginas, Lietuva  
Įrengti FASERFIX®KS latakai

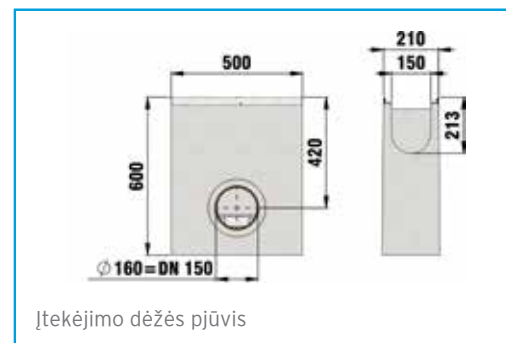


„Ice Krakow“ konferencijų centras, Lenkija  
Įrengti FASERFIX®KS latakai

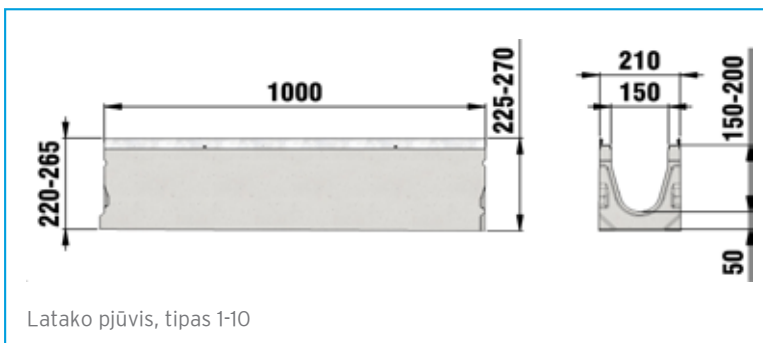




Latako pjūvis, tipas 01



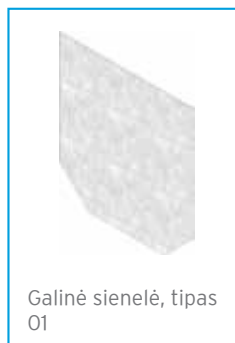
Įtekėjimo dėžės pjūvis



Latako pjūvis, tipas 1-10



Įtekėjimo dėžė su cinkuoto plieno nešvarumų indu



Galinė sienelė, tipas 01



Lapų gaudyklė, DN 150



Grotelių laikiklis, tinkamas kaliojo ketaus grotelėms



Galinė sienelė su horizontalia vamzdžio jungtimi DN 150, tipas 020

## Lataakai

### FASERFIX®KS 150, iki F 900 apkrovos klasės

	Ilgis mm	Plotis mm	Aukštis mm	Svoris kg	Vnt. paletėje	Gaminio kodas c.p.	Gaminio kodas n.p.
Tipas 01	1000	210	220	54,5	15	11000	11500
Tipas 0105	500	210	220	27,5	15	11049	-
Tipas 01L su ertme*	1000	210	220	54,0	15	11035	-
Tipas 010	1000	210	265	60,2	15	11042	11542
Tipas 010 L su su ertme*, DN 150	1000	210	265	61,0	15	11036	-
Tipas 020	1000	210	315	69,6	10	11044	11544
Tipas 020 L su su ertme*, DN 150	1000	210	315	68,0	10	11037	-
Tipas 110F**	1000	210	110	28,3	30	2121	2521
Tipas 150F**	1000	210	150	33,6	30	2122	2522
Tipas 200F**	1000	210	200	40,0	20	2123	2523

Nerūdijančio plieno kokybė atitinka CNS 1.4301.

\* Ištekėjimo ertmė latako dugne. Ertmės vieta latako gale 130 mm nuo ertmės (150 DN) centro.

\*\* Tinka naudoti automobilių saugojimo aikštelėse.

### FASERFIX®KS 150 su 0,5 % nuolydžiu, iki F 900 apkrovos klasės

	Ilgis mm	Plotis mm	Aukštis mm	Svoris kg	Vnt. paletėje	Gaminio kodas c.p.	Gaminio kodas n.p.
Tipas 1	1000	210	220 - 225	54,6	15	11001	11501
Tipas 2	1000	210	225 - 230	55,0	15	11002	11502
Tipas 3	1000	210	230 - 235	55,9	15	11003	11503
Tipas 4	1000	210	235 - 240	56,7	15	11004	11504
Tipas 5	1000	210	240 - 245	57,2	15	11005	11505
Tipas 6	1000	210	245 - 250	58,0	15	11006	11506
Tipas 7	1000	210	250 - 255	58,4	15	11007	11507
Tipas 8	1000	210	255 - 260	59,0	15	11008	11508
Tipas 9	1000	210	260 - 265	59,8	15	11009	11509
Tipas 10	1000	210	265 - 270	60,4	15	11010	11510

Tipas 01



Tipas 1





# FASERFIX®KS 150

# FASERFIX®KS 150

FIBRETEC juostinės grotelės, SW 9 mm, juodos



## Grotelės

### FASERFIX®KS 150, klasė B 125

	Ilgis mm	Plotis mm	Aukštis mm	Svoris kg	Vnt. paletėje	Gaminio kodas
FIBRETEC juostinės grotelės, SW 9 mm, juodos	500	200	20	2,0	126	47170

Tinklinės grotelės MW 30/10, cinkuoto plieno



### FASERFIX®KS 150, klasė C 250

	Ilgis mm	Plotis mm	Aukštis mm	Svoris kg	Vnt. paletėje	Gaminio kodas
Juostinės grotelės SW 132/20, kaliojo ketaus, juodos	500	199	20	5,0	154	11064
Juostinės SW 132/20 kaliojo ketaus grotelės, padengtos KTL	500	199	20	5,3	154	11264
Tinklinės grotelės MW 30/10, cinkuoto plieno	1000	199	20	7,2	102	11075
Tinklinės grotelės MW 30/10, cinkuoto plieno	500	199	20	3,7	200	11076
Tinklinės grotelės MW 30/10, nerūdijančio plieno	1000	199	20	8,0	100	11575
Tinklinės grotelės MW 30/10, nerūdijančio plieno	500	199	20	4,0	200	11576
Tinklinės grotelės MW 30/30, cinkuoto plieno	1000	199	20	5,9	102	11073
Tinklinės grotelės MW 30/30, cinkuoto plieno	500	199	20	3,4	200	11074

Tinklinės grotelės MW 30/30, cinkuoto plieno



Nerūdijančio plieno kokybė atitinka CNS 1.4301.

### FASERFIX®KS 150, klasė D 400\*

	Ilgis mm	Plotis mm	Aukštis mm	Svoris kg	Vnt. paletėje	Gaminio kodas
Juostinės grotelės SW 132/20, kaliojo ketaus, juodos	500	199	20	5,3	154	11063
GUGI tinklinės grotelės MW 15/25, kaliojo ketaus, juodos	500	199	20	7,1	154	11067
Juostinės grotelės SW 132/20, kaliojo ketaus, juodos, padengtos KTL	500	199	20	5,2	154	11263
Išilginių juostų grotelės, kaliojo ketaus, cinkuotos	500	199	20	6,9	144	11369
Išilginių juostų grotelės, kaliojo ketaus, padengtos KTL	500	199	20	6,9	144	11269

\* Nerekomenduojama montuoti nuolatines apkrovas patiriančiose vietose: intensyvaus eismo keliuose ir automagistralėse skersai važiuojamajai daliai.

### FASERFIX®KS 150, klasė E 600

	Ilgis mm	Plotis mm	Aukštis mm	Svoris kg	Vnt. paletėje	Gaminio kodas
GUGI tinklinės grotelės MW 15/25, kaliojo ketaus, juodos	500	199	20	6,8	154	11068
GUGI tinklinės grotelės MW 15/25, kaliojo ketaus, KTL danga	500	199	20	7,8	154	11268
Juostinės grotelės SW 132/9, kaliojo ketaus, juodos	500	199	20	6,7	154	11066
Juostinės grotelės SW 132/9, kaliojo ketaus, juodos, padengtos KTL	500	199	20	6,7	154	11266
Tinklinės grotelės MW 11/30, cinkuoto plieno	1000	199	20	18,8	54	11071
Tinklinės grotelės MW 11/30, cinkuoto plieno	500	199	20	9,4	200	11072
Tinklinės grotelės MW 11/30, nerūdijančio plieno	1000	199	20	21,0	54	11571
Tinklinės grotelės MW 11/30, nerūdijančio plieno	500	199	20	11,0	200	11572
Dangtis latakams, kaliojo ketaus, juodos	500	199	20	6,9	154	11362

Nerūdijančio plieno kokybė atitinka CNS 1.4301.

### FASERFIX®KS 150, klasė F 900

	Ilgis mm	Plotis mm	Aukštis mm	Svoris kg	Vnt. paletėje	Gaminio kodas
Juostinės grotelės SW 132/20, kaliojo ketaus, juodos	500	199	20	7,3	154	11061
Juostinės grotelės SW 132/20, kaliojo ketaus, padengtos KTL	500	199	20	7,3	154	11261

## Priedai

### Įtekėjimo dėžės

	Ilgis mm	Plotis mm	Aukštis mm	Svoris kg	Vnt. paletėje	Gaminio kodas c.p.	Gaminio kodas n.p.
Įtekėjimo dėžė su cinkuoto plieno nešvarumų indu	500	210	600	65,3	6	11052	11552

Nerūdijančio plieno kokybė atitinka CNS 1.4301.

Tinklinės grotelės MW 11/30, cinkuoto plieno



Juostinės grotelės SW 132/20, kaliojo ketaus, padengtos KTL



Juostinės grotelės SW 132/20, kaliojo ketaus, padengtos KTL



Įtekėjimo dėžė su cinkuoto plieno nešvarumų indu





## Galinės sienelės

	Ilgis mm	Plotis mm	Aukštis mm	Svoris kg	Vnt. paletėje	Gaminio kodas c.p.	Gaminio kodas n.p.
Galinė sienelė, tipas 01	-	210	220	0,7	-	11081	11581
Galinė sienelė, tipas 010	-	210	265	0,8	-	11082	11582
Galinė sienelė, tipas 020	-	210	315	1,0	-	11083	11583
Galinė sienelė, tipas 110F	-	210	110	0,4	-	2181	2681
Galinė sienelė, tipas 150F	-	210	150	0,5	-	2182	2682
Galinė sienelė, tipas 200F	-	210	200	0,6	-	2183	2683
Galinė sienelė su horizontalia vamzdžio jungtimi DN 150, tipas 010	-	210	265	1,0	-	11087	11587
Galinė sienelė su horizontalia vamzdžio jungtimi DN 150, tipas 020	-	210	315	1,1	-	11088	11588

Nerūdijančio plieno kokybė atitinka CNS 1.4301.

## Papildomi priedai

	Ilgis mm	Plotis mm	Aukštis mm	Svoris kg	Vnt. paletėje	Gaminio kodas
Sifonas, išorinis, DN 150	584	160	439	2,0	400	960
PVC jungtis DN 150	-	-	-	0,5	175	906
Lapų gaudyklė DN 150	-	-	180	0,6	-	2191
Papildomas „anti-vandalinis“ užraktas kaliojo ketaus grotelėms	-	-	-	0,1	-	98260
Sandarinimo medžiaga Sikaflex Tank N, 600 ml**	-	-	-	1,0	1	19050
Gruntas Sikaflex 215, 1000 ml	-	-	-	1,0	-	19055

\*\* Sąnaudos latakų tipui 020: apie 94 ml vienai siūlei.

## Užsakomos gręžimo, pjovimo paslaugos

	Ilgis mm	Plotis mm	Aukštis mm	Svoris kg	Vnt. paletėje	Gaminio kodas
Latakų elemento pjovimas, tiesus pjūvis, plotis 150	-	-	-	-	-	991
Latakų elemento pjovimas NW 150, įstrižas pjūvis (2 pjūvimai 1 sudūrimui)	-	-	-	-	-	996
Pjūvis pageidaujamo kampų	-	-	-	-	-	890
Ertmės gręžimas DN 150	-	-	-	-	-	973
PVC vamzdžio jungties DN 150* (klįjavimas (įskaitant gręžimą))	-	-	-	-	-	983
Fiksavimo sistema EP (2 vienetai tiesiniam metrui)	-	-	-	-	-	703
Armatūros strypai, skirti EP sistemai (2 vienetai tiesiniam metrui)	-	-	-	-	-	704

Latakų elemento pjovimas, tiesus pjūvis, plotis 150



Pjūvis pageidaujamo kampų



Galinė sienelė, tipas 01



Galinė sienelė su horizontalia vamzdžio jungtimi DN 150, tipas 020



Sifonas, išorinis, DN 150



PVC jungtis DN 150







## Lataakai

### FASERFIX®KS 200, iki F 900 apkrovos klasės

	Ilgis mm	Plotis mm	Aukštis mm	Svoris kg	Vnt. paletėje	Gaminio kodas c.p.	Gaminio kodas n.p.
Tipas 01	1000	260	275	79,0	12	12000	12500
Tipas 0105	500	260	275	39,0	24	12049	12549
Tipas 01L su ertme*, DN 150	1000	260	275	79,0	12	12035	-
Tipas 010	1000	260	320	84,9	12	12042	12542
Tipas 010 L su su ertme*, DN 150	1000	260	320	88,0	8	12036	-
Tipas 020	1000	260	370	91,6	8	12044	12544
Tipas 020L su ertme*, DN 150	1000	260	370	95,0	8	12037	-
Tipas 110 F**	1000	260	110	32,5	24	3121	3521
Tipas 150 F**	1000	260	150	38,5	24	3122	3522
Tipas 200 F**	1000	260	200	45,5	16	3123	3523

\* Ištekėjimo ertmė latako dugne. Ertmės vieta latako gale 130 mm nuo ertmės (150 DN) centro.

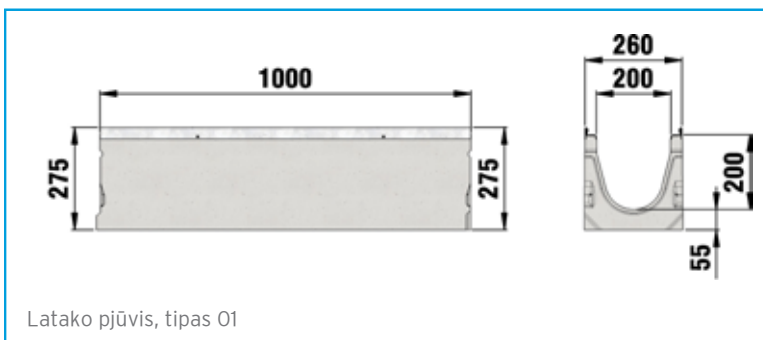
\*\* Tinka naudoti automobilių saugojimo aikštelėse.

Nerūdijančio plieno kokybė atitinka CNS 1.4301.

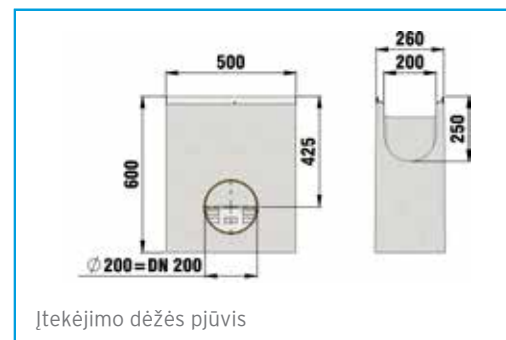
### FASERFIX®KS 200 su 0,5 % nuolydžiu, iki F 900 apkrovos klasės

	Ilgis mm	Plotis mm	Aukštis mm	Svoris kg	Vnt. paletėje	Gaminio kodas c.p.	Gaminio kodas n.p.
Tipas 1	1000	260	275 - 280	79,0	12	12001	12501
Tipas 2	1000	260	280 - 285	79,7	12	12002	12502
Tipas 3	1000	260	285 - 290	80,5	12	12003	12503
Tipas 4	1000	260	290 - 295	80,8	12	12004	12504
Tipas 5	1000	260	295 - 300	81,9	12	12005	12505
Tipas 6	1000	260	300 - 305	82,4	12	12006	12506
Tipas 7	1000	260	305 - 310	82,5	8	12007	12507
Tipas 8	1000	260	310 - 315	83,5	8	12008	12508
Tipas 9	1000	260	315 - 320	86,0	8	12009	12509
Tipas 10	1000	260	320 - 325	88,0	8	12010	12510

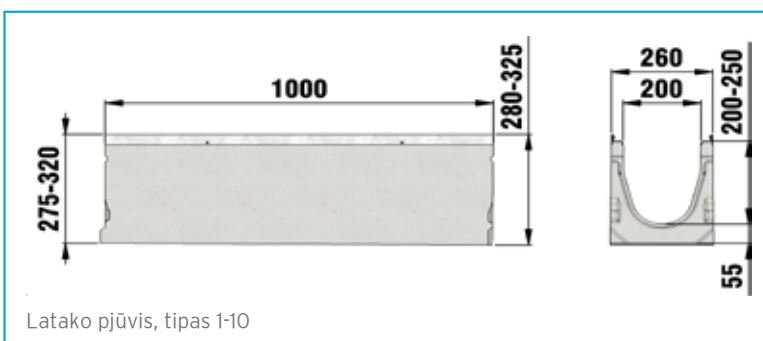
Nerūdijančio plieno kokybė atitinka CNS 1.4301.



Latako pjūvis, tipas 01



Ištekėjimo dėžės pjūvis



Latako pjūvis, tipas 1-10



Ištekėjimo dėžė su cinkuoto plieno nešvarumų indu



Ištekėjimo dėžė, 2 dalys, su cinkuoto plieno nešvarumų indu



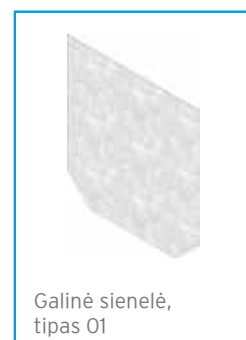
Lapų gaudyklė, DN 150



Papildomas „anti-vandalinis“ užraktas



Latako elemento piovimas NW 200, įstrižas pjūvis (2 piovimai 1 sudūrimui)



Galinė sienelė, tipas 01



Galinė sienelė su horizontalia vamzdžio jungtimi, DN 150, cinkuoto plieno, tipas 010

Tipas 01

Tipas 1



## Grotelės

### FASERFIX®SUPER KS 200, klasė B 125

	Ilgis mm	Plotis mm	Aukštis mm	Svoris kg	Vnt. paletėje	Gaminio kodas
FIBRETEC juostinės grotelės SW 9 mm, juodos	500	249	20	2,1	108	12098

### FASERFIX®KS 200, klasė C 250

	Ilgis mm	Plotis mm	Aukštis mm	Svoris kg	Vnt. paletėje	Gaminio kodas
Juostinės grotelės SW 2 x 85/20, kaliojo ketaus, juodos	500	249	20	5,6	108	12064
Juostinės grotelės SW 2 x 85/20, kaliojo ketaus, padegtos KTL	500	249	20	5,8	108	12264
Tinklinės grotelės MW 30/10, cinkuoto plieno	1000	249	20	10,8	100	12075
Tinklinės grotelės MW 30/10, cinkuoto plieno	500	249	20	5,5	100	12076
Tinklinės grotelės MW 30/30, nerūdijančio plieno	1000	249	20	9,8	100	12573
Tinklinės grotelės MW 30/30, nerūdijančio plieno	500	249	20	5,0	100	12574
Tinklinės grotelės MW 30/10, nerūdijančio plieno	1000	249	20	11,0	100	12575
Tinklinės grotelės MW 30/10, nerūdijančio plieno	500	249	20	5,8	100	12576
Tinklinės grotelės, MW 30/30, cinkuoto plieno	1000	249	20	9,2	100	12073
Tinklinės grotelės MW 30/30, cinkuoto plieno	500	249	20	4,6	100	12074

Nerūdijančio plieno kokybė atitinka CNS 1.4301.

### FASERFIX®KS 200, klasė D 400\*

	Ilgis mm	Plotis mm	Aukštis mm	Svoris kg	Vnt. paletėje	Gaminio kodas
G-TEC juostinės grotelės SW 2 x 85/9, kaliojo ketaus, juodos, padengtos KTL	500	249	20	8,3	108	12266
Išilginių juostų grotelės, kaliojo ketaus, padengtos KTL	500	249	20	9,4	108	12269
Išilginių juostų grotelės, kaliojo ketaus, cinkuotos	500	249	20	9,4	264	12369
Juostinės grotelės SW 2 x 85/20, kaliojo ketaus, juodos	500	249	20	6,9	108	12063
Juostinės grotelės SW 2 x 85/20, kaliojo ketaus, padengtos KTL	500	249	20	7,6	108	12263

\* Nerekomenduojama montuoti nuolatines apkrovas patiriančiose vietose: intensyvaus eismo keliuose ir automagistralėse skersai važiuojamajai daliai.

### FASERFIX®KS 200, klasė E 600

	Ilgis mm	Plotis mm	Aukštis mm	Svoris kg	Vnt. paletėje	Gaminio kodas
GUGI tinklinės grotelės MW 15/25, kaliojo ketaus, juodos	500	249	20	9,6	108	12068
GUGI tinklinės grotelės MW 15/25, kaliojo ketaus, juodos, padengtos KTL	500	249	20	9,7	108	12268
Tinklinės grotelės MW 11/30, cinkuoto plieno	1000	249	20	28,4	50	12071
Tinklinės grotelės MW 11/30, cinkuoto plieno	500	249	20	14,6	100	12072
Tinklinės grotelės MW 11/30, nerūdijančio plieno	1000	249	20	29,7	50	12571
Tinklinės grotelės MW 11/30, nerūdijančio plieno	500	249	20	14,9	100	12572
Dangtis latakams, kaliojo ketaus, juodos	500	249	20	8,3	108	12362
Dangtis, kaliojo ketaus, padengtas KTL, juodos	500	249	20	8,7	108	12270

Nerūdijančio plieno kokybė atitinka CNS 1.4301.

G-TEC juostinės grotelės SW 2 x 85/9, kaliojo ketaus, juodos, padengtos KTL



Išilginių juostų grotelės, juostų atstumas 9mm, kaliojo ketaus,



GUGI tinklinės grotelės MW 15/25, kaliojo ketaus, juodos



Tinklinės grotelės MW 11/30, cinkuoto plieno



FIBRETEC juostinės grotelės SW 9 mm, juodos



Juostinės grotelės SW 2 x 85/20, kaliojo ketaus, juodos



Tinklinės grotelės MW 30/30, nerūdijančio plieno



Tinklinės grotelės MW 30/30, nerūdijančio plieno





# FASERFIX®KS 200

# FASERFIX®KS 200

Juostinės grotelės SW 2 x 85/20, kaliojo ketaus, juodos



## FASERFIX®KS 200, klasė F 900

	Ilgis mm	Plotis mm	Aukštis mm	Svoris kg	Vnt. paletėje	Gaminio kodas
Juostinės grotelės SW 2 x 85/20, kaliojo ketaus, juodos	500	249	20	10,4	108	12061
Juostinės grotelės SW 2 x 85/20, kaliojo ketaus, padengtos KTL	500	249	20	10,4	108	12261

## Priedai

### Įtekėjimo dėžės

Įtekėjimo dėžė su cinkuoto plieno nešvarumų indu



	Ilgis mm	Plotis mm	Aukštis mm	Svoris kg	Vnt. paletėje	Gaminio kodas c.p.	Gaminio kodas n.p.
Įtekėjimo dėžė su cinkuoto plieno nešvarumų indu	500	260	600	72,2	6	12052	12552
Įtekėjimo dėžė, 2 dalys, su cinkuoto plieno nešvarumų indu	500	260	875	177,0	6	12054	-

Nerūdijančio plieno kokybė atitinka CNS 1.4301.

### Galinės sienelės

Galinė sienelė, tipas 01



	Ilgis mm	Plotis mm	Aukštis mm	Svoris kg	Vnt. paletėje	Gaminio kodas c.p.	Gaminio kodas n.p.
Galinė sienelė, tipas 01	-	260	275	1,1	-	12081	12581
Galinė sienelė, tipas 010	-	260	320	1,2	-	12082	12582
Galinė sienelė, tipas 020	-	260	370	1,5	-	12083	12583
Galinė sienelė, tipas 110 F	-	260	110	0,4	-	3181	3681
Galinė sienelė, tipas 150 F	-	260	150	0,6	-	3182	3682
Galinė sienelė, tipas 200 F	-	260	200	0,8	-	3183	3683
Galinė sienelė su horizontalia vamzdžio jungtimi DN 150, cinkuoto plieno, tipas 010	-	260	320	1,5	-	12087	12587
Galinė sienelė su horizontalia vamzdžio jungtimi DN 150, cinkuota, tipas 020	-	260	370	1,7	-	12088	12588

Nerūdijančio plieno kokybė atitinka CNS 1.4301.

Galinė sienelė su horizontalia vamzdžio jungtimi DN 150, cinkuoto plieno, tipas 010



## Papildomi priedai

	Ilgis mm	Plotis mm	Aukštis mm	Svoris kg	Vnt. paletėje	Gaminio kodas
PVC jungtis DN 200	-	-	-	0,8	92	907
Lapų gaudyklė DN 150	-	-	180	0,6	-	2191
Papildomas „anti-vandalinis“ užraktas kaliojo ketaus grotelėms	219	28	-	0,3	-	98221
Sandaravimo medžiaga Sikaflex Tank N, 600 ml**	-	-	-	1,0	1	19050
Gruntas Sikaflex 215, 1000 ml	-	-	-	1,0	-	19055

\*\* Sąnaudos latakų tipui O20: apie 105 ml vienai siūlei.

PVC jungtis DN 200



Lapų gaudyklė DN 150



## Užsakomos gręžimo, pjovimo paslaugos

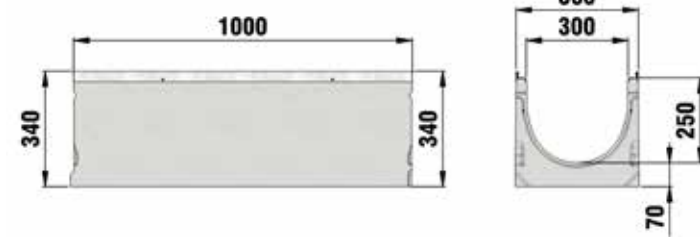
	Ilgis mm	Plotis mm	Aukštis mm	Svoris kg	Vnt. paletėje	Gaminio kodas
Latakų elemento pjovimas, tiesus pjūvis, plotis 200	-	-	-	-	-	992
Latakų elemento pjovimas NW 200, įstrižas pjūvis (2 pjūvimai 1 sudūrimui)	-	-	-	-	-	997
Pjūvis pageidaujama kampų	-	-	-	-	-	890
Ertmės gręžimas DN 200	-	-	-	-	-	974
PVC vamzdžio jungties DN 200* įklijavimas (įskaitant gręžimą)	-	-	-	-	-	984
Fiksavimo sistema EP (2 vienetai tiesiniam metrui)	-	-	-	-	-	703
Armatūros strypai, skirti EP sistemai (2 vienetai tiesiniam metrui)	-	-	-	-	-	704

Latakų elemento pjovimas, tiesus pjūvis, plotis 200

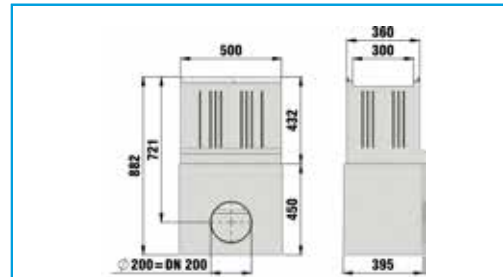


Latakų elemento pjovimas NW 200, įstrižas pjūvis (2 pjūvimai 1 sudūrimui)





Latako pjūvis, tipas 010



Įtekėjimo dėžės pjūvis



Įtekėjimo dėžė, 2 dalys su cinkuoto plieno nešvarumų indu



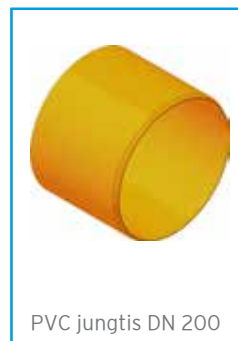
Galinė sienelė, tipas 010



Galinė sienelė su vamzdžio jungtimi DN 200, tipas 010



Prailginimo elementas



PVC jungtis DN 200



Papildomas „anti-vandalinis“ užraktas kaliojo ketaus grotelėms



Gruntas Sikaflex 215, 1000 ml



Latako elemento pjūvimas NW 300, įstrižas pjūvis (2 pjūvimai 1 sudūrimui)



Pjūvis pageidaujama kampu



Ertmės gręžimas DN 200

## Lataakai

### FASERFIX®KS 300, iki F 900 apkrovos klasės

Tipas	Ilgis mm	Plotis mm	Aukštis mm	Svoris kg	Vnt. paletėje	Gaminio kodas c.p.	Gaminio kodas n.p.
Tipas 010	1000	360	340	117,2	9	14040	14540

Nerūdijančio plieno kokybė atitinka CNS 1.4301.

## Grotelės

### FASERFIX®KS 300, klasė D 400\*

	Ilgis mm	Plotis mm	Aukštis mm	Svoris kg	Vnt. paletėje	Gaminio kodas
Juostinės grotelės G-TEC SW 2 x 141/9, kaliojo ketaus, padengtos KTL	500	349	20	14,9	50	14266
Juostinės grotelės SW 2 x 140/20, kaliojo ketaus, juodos	500	349	20	11,9	50	14063
Juostinės grotelės SW 2 x 140/20, kaliojo ketaus, padengtos KTL	500	349	20	12,0	50	14263

\* Nerekomenduojama montuoti nuolatines apkrovas patiriančiose vietose: intensyvaus eismo keliuose ir automagistralėse skersai važiuojamajai daliai.

### FASERFIX®KS 300, klasė E 600

	Ilgis mm	Plotis mm	Aukštis mm	Svoris kg	Vnt. paletėje	Gaminio kodas
GUGI tinklinės grotelės MW 15/25, kaliojo ketaus, juodos	500	349	20	18,1	50	14068
GUGI tinklinės grotelės MW 15/25, kaliojo ketaus, padengtos KTL	500	349	20	18,2	50	14268

## Priedai

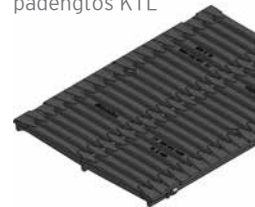
### Įtekėjimo dėžės

	Ilgis mm	Plotis mm	Aukštis mm	Svoris kg	Vnt. paletėje	Gaminio kodas
Įtekėjimo dėžė, 2 dalys su cinkuoto plieno nešvarumų indu	500	360	882	178,5	6	14054

Tipas 010



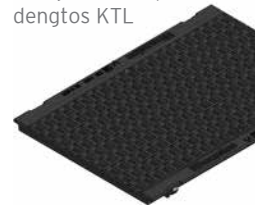
Juostinės grotelės G-TEC SW 2 x 141/9, kaliojo ketaus, padengtos KTL



Juostinės grotelės SW 2 x 140/20, kaliojo ketaus, juodos



GUGI tinklinės grotelės MW 15/25, kaliojo ketaus, padengtos KTL



Įtekėjimo dėžė, 2 dalys su cinkuoto plieno nešvarumų indu





Galinė sienelė, tipas 010



Galinė sienelė su vamzdžio jungtimi DN 200, tipas 010



Prailginimo elementas įtekėjimo dėžei



Latako elemento pjūvis NW 300, įstrižas pjūvis (2 pjūvimai 1 sudūrimui)



Pjūvis pageidaujamu kampu



## Galinės sienelės

	Ilgis mm	Plotis mm	Aukštis mm	Svoris kg	Vnt. paletėje	Gaminio kodas
Galinė sienelė, tipas 010	-	360	340	1,9	-	14085
Galinė sienelė su vamzdžio jungtimi DN 200, tipas 010	-	360	340	2,2	50	14087

**Nerūdijančio plieno kokybė atitinka CNS 1.4301.**

## Papildomi priedai

	Ilgis mm	Plotis mm	Aukštis mm	Svoris kg	Vnt. paletėje	Gaminio kodas
Prailginimo elementas	510	390	400	81,7	8	4054
PVC jungtis DN 200	-	-	-	0,8	92	907
Papildomas „anti-vandalinis“ užraktas kaliojo ketaus grotelėms	-	-	-	0,3	-	98270
Sandarinio medžiaga Sikaflex Tank N, 600 ml**	-	-	-	1,0	1	19050
Gruntas Sikaflex 215, 1000 ml	-	-	-	1,0	-	19055

**\*\* Sąnaudos latako tipui 010: apie 150 ml vienai siūlei.**

## Užsakomos gręžimo, pjūvimo paslaugos

	Ilgis mm	Plotis mm	Aukštis mm	Svoris kg	Vnt. paletėje	Gaminio kodas
Latako elemento pjūvimas, tiesus pjūvis, plotis 300 mm	-	-	-	-	-	993
Latako elemento pjūvimas NW 300, įstrižas pjūvis (2 pjūvimai 1 sudūrimui)	-	-	-	-	-	998
Pjūvis pageidaujamu kampu	-	-	-	-	-	890
Ertmės gręžimas DN 200	-	-	-	-	-	974
PVC vamzdžio jungties DN 200* įkljavimas (įskaitant gręžimą)	-	-	-	-	-	984
Ertmių gręžimas DN 300	-	-	-	-	-	978
PVC jungties įkljavimas DN 300	-	-	-	-	-	979
Fiksavimo sistema EP (2 vienetai tiesiniam metrui)	-	-	-	-	-	703
Armatūros strypai, skirti EP sistemai (2 vienetai tiesiniam metrui)	-	-	-	-	-	704



Antakalnio terasos, Vilnius, Lietuva  
Įrengti FASERFIX®KS latakai



Daugiabučių namų rajonas Justiniškių g., Vilnius, Lietuva  
Įrengti FASERFIX®KS latakai



Kraslava, Latvija  
Įrengti FASERFIX®KS latakai



Talino g., Vilnius, Lietuva  
Įrengti FASERFIX®KS latakai



## FASERFIX®BIG

Sunkiasvoriai paviršinių nuotekų surinkimo latakai skirti teritorijoms, patiriančioms ekstremalias apkrovas.



FASERFIX®BIG





# FASERFIX®BIG

Sunkiasvoriai paviršinių nuotekų surinkimo latakai skirti teritorijoms, patiriančioms ekstremalias apkrovas.

## 1 Reikalavimai

Latakai skirti teritorijoms, patiriančioms ekstremalias eismo apkrovas, privalo:

- būti ypač stabilūs ir ilgaamžiai;
- būti atsparūs aplinkos poveikiui (šalčiui, karščiui, drėgmei);
- atitikti LST DIN EN 1433 reikalavimus.

## 2 Naudojimo sritys

- jūrų uostai, krantinės;
- sandėliavimo teritorijos;
- pramoninės teritorijos;
- konteinerių terminalai;
- oro uostų peronai, riedėjimo takai;
- plieno atliekų sandėliavimo ir perdėbimo zonos;
- greitai rekonstruojamos intensyvaus eismo teritorijos;
- degalinės ir kuro talpyklų teritorijos.

## 3 Sprendimas

FASERFIX BIG latakai ypač tinka paviršinių nuotekų surinkimui nuo intensyvaus eismo teritorijų, kur naudojamas sunkiasvoris transportas, nes:

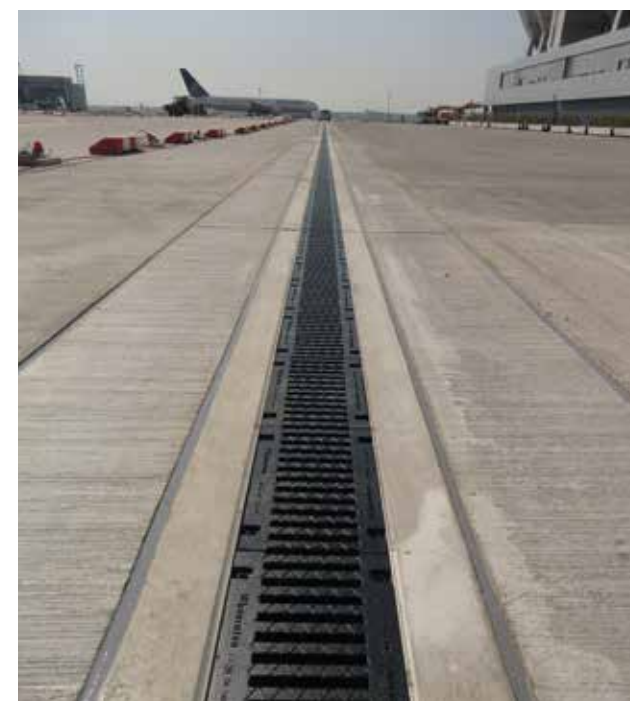
- **FASERFIX®BIG BL:** pagaminti iš plieno armuoto betono su ilgalaikę cinkuoto plieno arba kaliojo ketaus briaunų apsauga ir grotelėmis iki F 900 klasės pagal LST DIN EN 1433.
- **FASERFIX®BIG SLG:** pagaminti iš plaušu armuoto betono su kaliojo ketaus (KTL dangą) briaunų apsauga ir grotelėmis iki F 900 klasės pagal LST DIN EN 1433.
- grotelės saugiai užrakinamos 40 mm gylio masyviose plieno briaunose;
- latakų vidinis plotis nuo 100 iki 300 mm ir gaminami skirtingų gylių;
- masyvių latakų sienelių dėka leidžiamas montavimas iki D 400 apkrovos klasės be papildomų betonavimo darbų;
- latakų sistema atitinka ir viršija F 900 klasės pagal LST DIN EN 1433 reikalavimus;
- SIDE-LOCK bevaržtė grotelių fiksavimo sistema papildomai gali būti užrakinama 8 nerūdijančio plieno varžtais viename metre;
- su sandarinimo siūle.



Ypač stabilus



Ypač atspari kaliojo ketaus briauna padengta KTL



Oro uostas, Frankfurtas, Vokietija



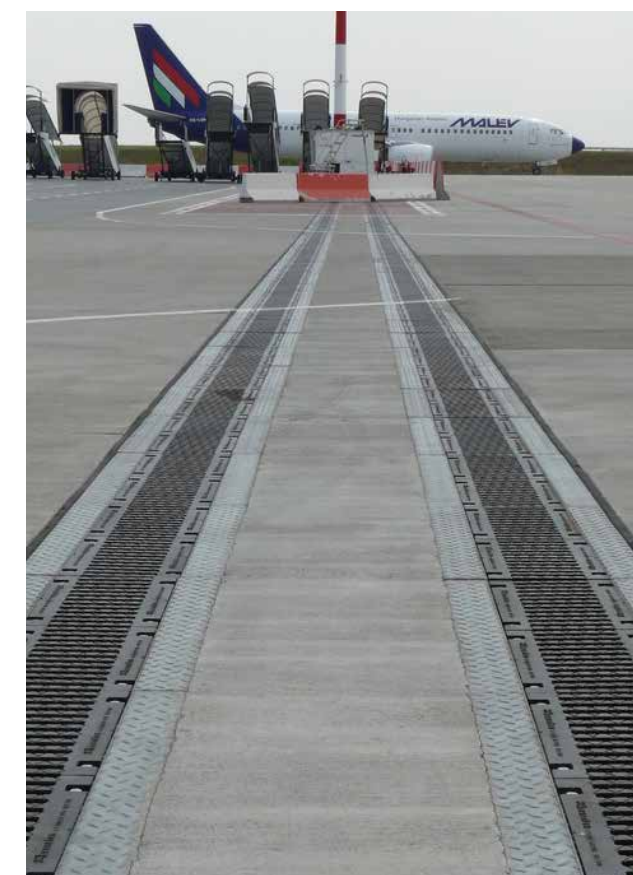
Uostas, Ščecinas, Lenkija



Sandėliai, Vokietija



Prieplaukos krantinė, Gdanskas, Lenkija



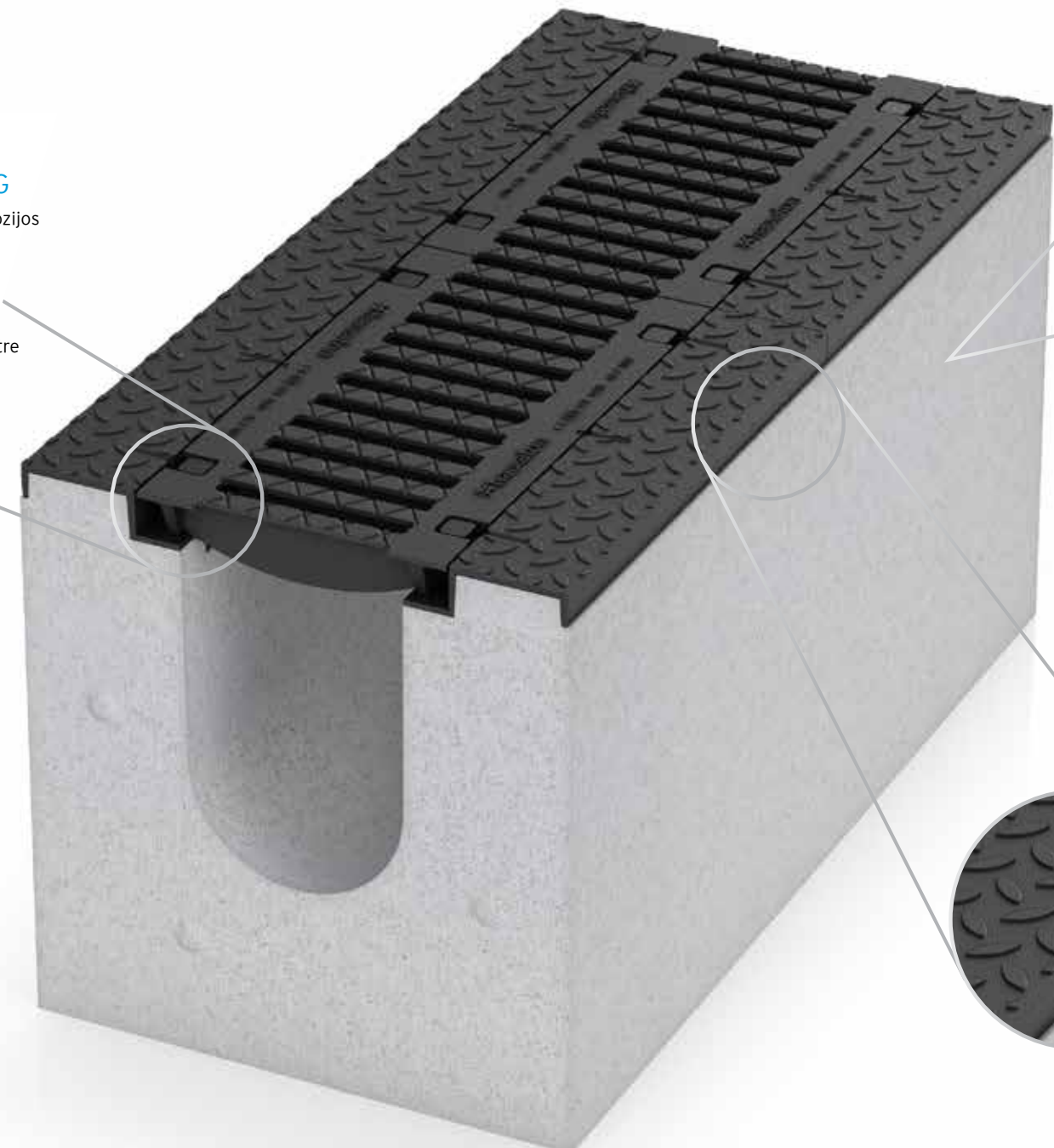
Oro uostas, Budapeštas, Vengrija

Daugiau informacijos  
[www.hauraton.lt](http://www.hauraton.lt)

# FASERFIX®BIG SLG latakų privalumai

**Naujiena**

**Daugiau informacijos**  
[www.hauraton.lt](http://www.hauraton.lt)



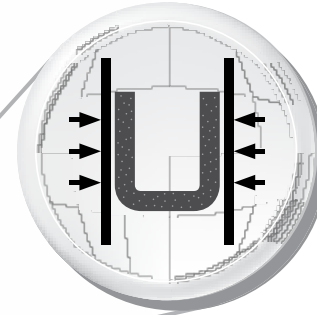
**40 mm**

**Briaunų apsauga**

**FASERFIX®BIG SLG**

- KTL danga saugo nuo korozijos
- 40 mm aukščio briauna ir masyvios grotelės
- užrakinama 8 nerūdijančio plieno varžtais viename metre


**= Saugumas**



**Kokybiška medžiaga**

- gaminant kontroliuojamoje aplinkoje išgaunama stabili betono gaminių kokybė
- plačiausiai statybose naudojama medžiaga
- aukštas plaušu armuoto, vibropresuoto betono atsparumas gniuždymui ir pačio gaminio stabilumas
- puikiai susiriša su pagrindo betonu (toks pats temperatūrinio plėtimosi koeficientas)
- galima montuoti be grotelių
- vienas latakas visoms apkrovos klasėms iki F 900
- atsparumo ugniai klasė pagal DIN 4102 – A1 (nedegus)

**= Saugumas**



**Masyvus latakas**

- nepajudinamas iš vietos

**= Saugumas**

**Tvirta konstrukcija**

**FASERFIX®BIG SLG**

- stabiliausios latakų sienelės (iki SLW 60), remiantis statinių apkrovų bandymais pagal DIN 1072
- masyvi betoninė latakų sienelė / briauna iki minimumo mažina betonavimo darbų apimtį montavimo metu
- su ypač plačia kaliojo ketaus briauna, padengta KTL

**= Saugumas / Kaštų ekonomija**



# FASERFIX®BIG BL latakų privalumai

**Daugiau informacijos**  
[www.hauraton.lt](http://www.hauraton.lt)



## SIDE-LOCK

- SIDE-LOCK yra bevaržtė grotelių fiksavimo sistema. Papildomai gali būti užrakinama 8 nerūdijančio plieno varžtais viename metre
- papildomas saugumas ekstremalių situacijų metu
- papildoma apsauga nuo išilginio slydimo
- 90 % greitesnis montavimas be papildomų įrankių – pakanka plokščio atsuktuvo

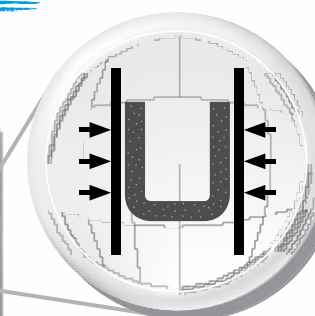
= **Saugumas / Kaštų ekonomija**



## Didelis ilgis

- 4 m elementai užtikrina greitą ir efektyvą montavimą
- mažiau jungčių – greitas sandarinimas

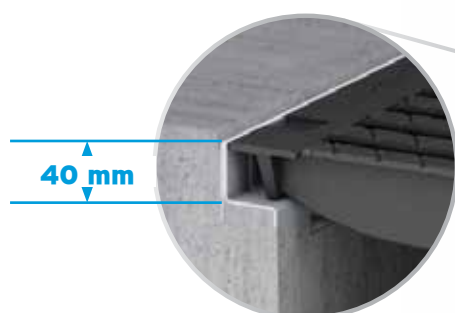
= **Kaštų ekonomija**



## Kokybiška medžiaga

- gaminant kontroliuojamoje aplinkoje išgaunama stabili betono gaminių kokybė
- plačiausiai statybose naudojama medžiaga
- aukštas gelžbetonio atsparumas gniuždymui ir pačio gaminio stabilumas
- puikiai susiriša su pagrindo betonu (toks pats temperatūrinio plėtimosi koeficientas)
- galima montuoti be grotelių
- vienas latakas visoms apkrovos klasėms iki F 900
- atsparumo ugniai klasė pagal DIN 4102 – A1 (nedegus)

= **Saugumas**



## Briaunų apsauga

- 40 mm aukščio briauna ir masyvios grotelės

= **Saugumas**



## Masyvus latakas

- nepajudinamas iš vietos

= **Saugumas**



## Tvirta konstrukcija

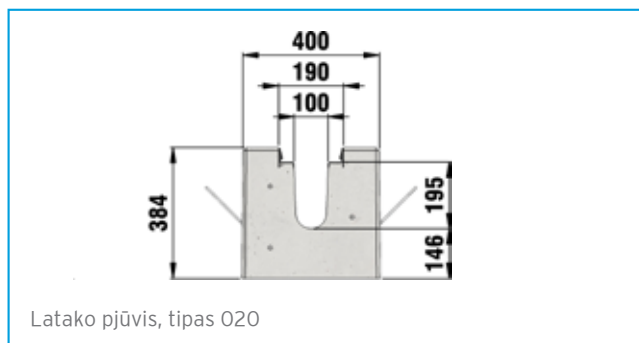
- stabiliausios latakų sienelės (iki SLW 60), remiantis statinių apkrovų bandymais pagal DIN 1072
- masyvi betoninė latakų sienelė / briauna iki minimumo mažina betonavimo darbų apimtį montavimo metu

= **Saugumas / Kaštų ekonomija**

# FASERFIX®BIG BL 100



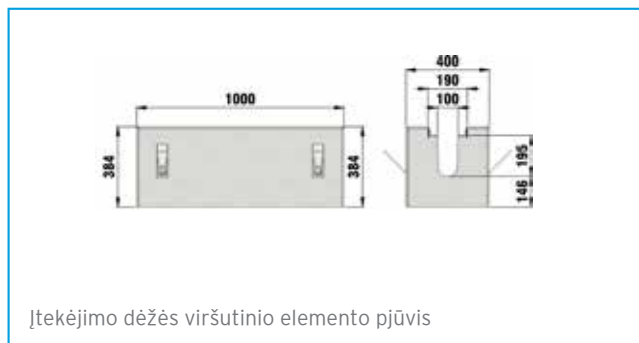
FASERFIX BIG BL 100, tipas 020



Latako pjūvis, tipas 020



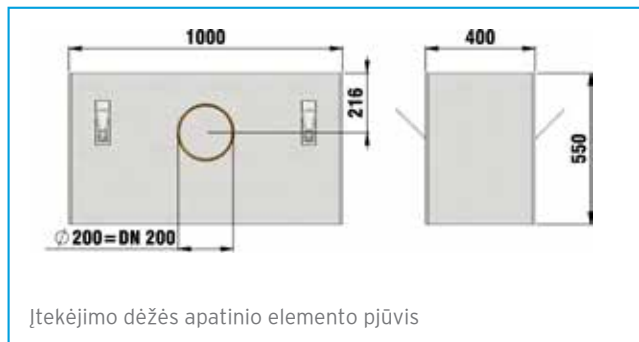
Įtekėjimo dėžės viršutinis elementas dalis, 1 m



Įtekėjimo dėžės viršutinio elemento pjūvis



Įtekėjimo dėžės apatinis elementas, 1 m



Įtekėjimo dėžės apatinio elemento pjūvis

# FASERFIX®BIG BL 100

## Lataakai

### FASERFIX®BIG BL 100, iki F 900 apkrovos klasės

	Ilgis mm	Plotis mm	Aukštis mm	Svoris kg	Vnt. paletėje	Gaminio kodas
Tipas 020	4000	400	384	1200,0	-	1744
Tipas 20	1000	400	384	300	-	1799

Tipas 020



## Grotelės

### FASERFIX®BIG BL 100, klasė D 400\*

	Ilgis mm	Plotis mm	Aukštis mm	Svoris kg	Vnt. paletėje	Gaminio kodas
Juostinės grotelės SW 100/16, kaliojo ketaus, juodos	500	179	40	5,9	98	6063

\* Nerekomenduojama montuoti nuolatines apkrovas patiriančiose vietose: intensyvaus eismo keliuose ir automagistralėse skersai važiuojamajai daliai.

Juostinės grotelės SW 150/20, kaliojo ketaus, juodos



### FASERFIX®BIG BL 100, klasė F 900

	Ilgis mm	Plotis mm	Aukštis mm	Svoris kg	Vnt. paletėje	Gaminio kodas
GUGI tinklinės grotelės MW 15/25, kaliojo ketaus, juodos	500	179	40	7,8	98	6060

GUGI tinklinės grotelės MW 15/25, kaliojo ketaus, juodos





# FASERFIX®BIG BL 100

## Priedai

### Įtekėjimo dėžės

	Ilgis mm	Plotis mm	Aukštis mm	Svoris kg	Vnt. paletėje	Gaminio kodas
Įtekėjimo dėžės viršutinis elementas	1000	400	384	275,0	-	1795
Įtekėjimo dėžės paaukštinimo elementas	1000	400	550	310	-	1796
Įtekėjimo dėžės apatinis elementas	1000	400	550	330	-	1797

### Galinės sienelės

	Ilgis mm	Plotis mm	Aukštis mm	Svoris kg	Vnt. paletėje	Gaminio kodas
Galinė sienelė, tipas 020	-	190	260	0,8	-	6083
Galinė sienelė su horizontalia vamzdžio jungtimi DN 100, tipas 020	-	190	260	0,8	-	6093

### Papildomi priedai

	Ilgis mm	Plotis mm	Aukštis mm	Svoris kg	Vnt. paletėje	Gaminio kodas
Varžtas, nerūdijančio plieno	45	-	-	0,1	-	91604
UPVC dangteliai, skirti varžtam	24	24	7	0,1	-	91100
Sandarinio medžiaga Sikaflex Tank N, 600 ml**	-	-	-	1,0	1	19050
Gruntas Sikaflex 215, 1000 ml	-	-	-	1,0	-	19055

\*\* Sandarinimo medžiagos sąnaudos: apie 117ml vienai siūlei.

Įtekėjimo dėžės viršutinis elementas



Įtekėjimo dėžės paaukštinimo elementas



Įtekėjimo dėžės apatinis elementas



Galinė sienelė su horizontalia vamzdžio jungtimi DN 100, tipas 020



Bydgošč oro uostas, Lenkija  
Įrengti FASERFIX®BIG BL latakai



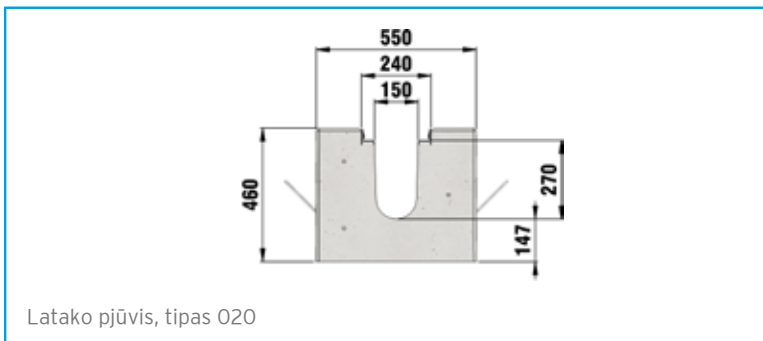
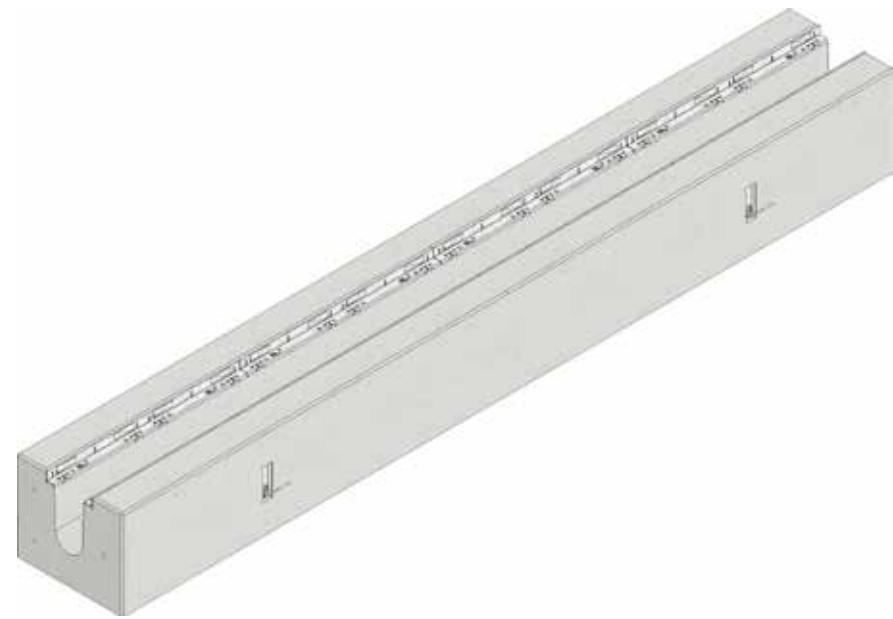
Biedronka logistikos centras, Seradzas, Lenkija  
Įrengti FASERFIX®BIG BL latakai



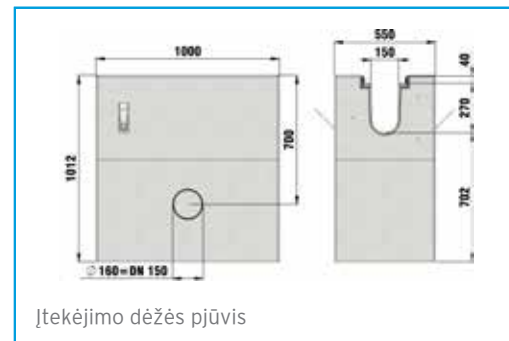
Vokietijos paštas, Koblenzas, Vokietija  
Įrengti FASERFIX®BIG BL latakai



Greitkelis, Vokietija  
Įrengti FASERFIX®BIG BL latakai



Latako pjūvis, tipas 020



Įtekėjimo dėžės pjūvis



Ertmės gręžimas



PVC vamzdžio jungties įklijavimas (įskaitant gręžimą)



Sifonas, išorinis, DN 150



Įtekėjimo dėžė su vamzdžio jungtimi DN 150 ir cinkuoto plieno nešvarumų indu



Gruntas Sikaflex 215, 1000 ml



Latako elemento pjūvimas, įstrižas pjūvis (1 sudūrimui reikalingi 2 pjūvimai)

## Lataakai

### FASERFIX®BIG BL 150, iki F 900 apkrovos klasės

	Ilgis mm	Plotis mm	Aukštis mm	Svoris kg	Vnt. paletėje	Gaminio kodas
Tipas 020	4000	550	460	2010,0	-	2744

## Grotelės

### FASERFIX®BIG BL 150, klasė D 400\*

	Ilgis mm	Plotis mm	Aukštis mm	Svoris kg	Vnt. paletėje	Gaminio kodas
Juostinės grotelės SW 150/20, kaliojo ketaus, juodos	500	227	40	8,1	98	2063

\* Nerekomenduojama montuoti nuolatines apkrovas patiriančiose vietose: intensyvaus eismo keliuose ir automagistralėse skersai važiuojamajai daliai.

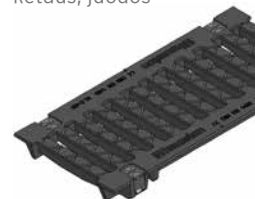
### FASERFIX®BIG BL 150, klasė F 900

	Ilgis mm	Plotis mm	Aukštis mm	Svoris kg	Vnt. paletėje	Gaminio kodas
Juostinės grotelės SW 150/20, kaliojo ketaus, juodos	500	227	40	9,9	98	2061

Tipas 020



Juostinės grotelės SW 150/20, kaliojo ketaus, juodos



Juostinės grotelės SW 150/20, kaliojo ketaus, juodos





# FASERFIX®BIG BL 150

Įtekėjimo dėžė su vamzdžio jungtimi DN 150 ir cinkuoto plieno nešvarumų indu



Sifonas, išorinis, DN 150



Latakų elemento pjūvis, įstrižas pjūvis (1 sudūrimui reikalingi 2 pjūviai)



Ertmės gręžimas



## Priedai

### Įtekėjimo dėžės

	Ilgis mm	Plotis mm	Aukštis mm	Svoris kg	Vnt. paletėje	Gaminio kodas
Įtekėjimo dėžė su vamzdžio jungtimi DN 150 ir cinkuoto plieno nešvarumų indu	1000	550	1012	640,0	-	2755

### Galinės sienelės

	Ilgis mm	Plotis mm	Aukštis mm	Svoris kg	Vnt. paletėje	Gaminio kodas
Galinė sienelė, tipas 020	-	240	369	1,4	-	2083
Galinė sienelė su horizontalia vamzdžio jungtimi DN 150, tipas 020	-	240	369	1,7	100	2093

### Papildomi priedai

	Ilgis mm	Plotis mm	Aukštis mm	Svoris kg	Vnt. paletėje	Gaminio kodas
Sifonas, išorinis, DN 150	584	160	439	2,0	400	960
Sandarinio medžiaga Sikaflex Tank N, 600 ml	-	-	-	1,0	1	19050
Gruntas Sikaflex 215, 1000 ml	-	-	-	1,0	-	19055

**\*\* Sandarinimo medžiagos sąnaudos: apie 117ml vienai siūlei.**

### Užsakomos gręžimo, pjūvimo paslaugos

	Ilgis mm	Plotis mm	Aukštis mm	Svoris kg	Vnt. paletėje	Gaminio kodas
Latakų elemento pjūvis, tiesus pjūvis, plotis 100-300 mm	-	-	-	-	-	891
Latakų elemento pjūvis, įstrižas pjūvis (1 sudūrimui reikalingi 2 pjūviai)	-	-	-	-	-	892
Ertmės gręžimas	-	-	-	-	-	893
PVC vamzdžio jungties įklėjimas (įskaitant gręžimą)	-	-	-	-	-	894



Greitkelis S69, Bielsko-Biala, Lenkija  
Įrengti FASERFIX®BIG BL latakai



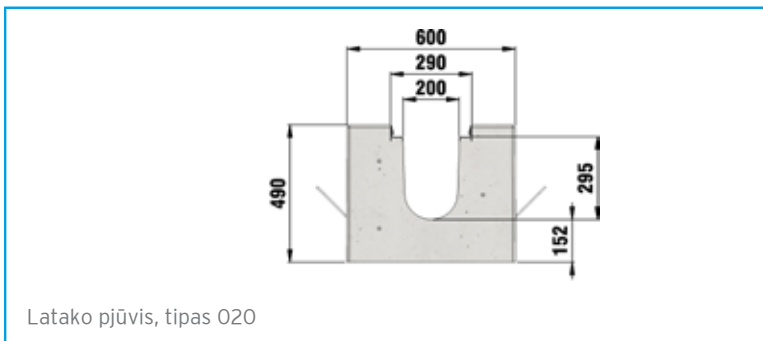
Aikštelė, Ščecinas, Lenkija  
Įrengti FASERFIX®BIG BL latakai



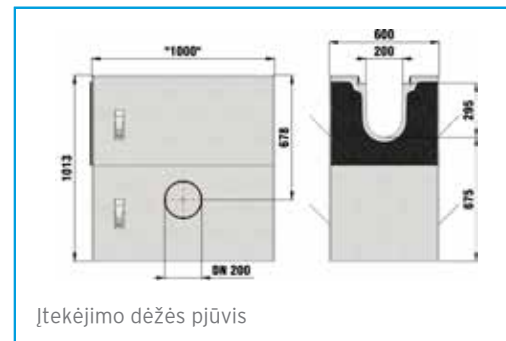
Degalinė, Lenkija  
Įrengti FASERFIX®BIG BL latakai



Autobusų stotis, Lenkija  
Įrengti FASERFIX®BIG BL latakai



Latako pjūvis, tipas O20



Įtekėjimo dėžės pjūvis



Latako elemento pjūvimas, įstrižas pjūvis (1 sudūrimui reikalingi 2 pjūvimai)



PVC vamzdžio jungties įklijavimas (įskaitant gręžimą)



Galinė sienelė su horizontalia vamzdžio jungtimi DN 150, tipas O20



Įtekėjimo dėžė su vamzdžio jungtimi DN 200 ir cinkuoto plieno nešvarumų indu



Gruntas Sikaflex 215, 1000 ml



Ertmės gręžimas

## Lataakai

### FASERFIX®BIG BL 200, iki F 900 apkrovos klasės

	Ilgis mm	Plotis mm	Aukštis mm	Svoris kg	Vnt. paletėje	Gaminio kodas
Tipas O20	4000	600	490	2148,0	-	3744

## Grotelės

### FASERFIX®BIG BL 200, klasė D 400

	Ilgis mm	Plotis mm	Aukštis mm	Svoris kg	Vnt. paletėje	Gaminio kodas
Juostinės grotelės SW 170/20, kaliojo ketaus, juodos	500	279	40	9,6	84	3063

\* Nerekomenduojama montuoti nuolatines apkrovas patiriančiose vietose: intensyvaus eismo keliuose ir automagistralėse skersai važiuojamajai daliai.

### FASERFIX®BIG BL 200, klasė F 900

	Ilgis mm	Plotis mm	Aukštis mm	Svoris kg	Vnt. paletėje	Gaminio kodas
Juostinės grotelės SW 170/20, kaliojo ketaus, juodos	500	279	40	13,6	84	3061

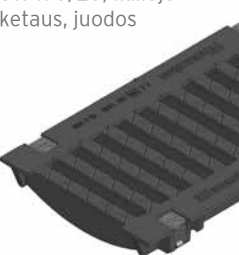
Tipas O20



Juostinės grotelės SW 170/20, kaliojo ketaus, juodos



Juostinės grotelės SW 170/20, kaliojo ketaus, juodos



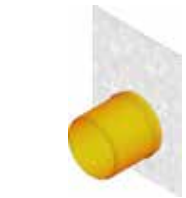


# FASERFIX®BIG BL 200

Įtekėjimo dėžė su vamzdžio jungtimi DN 200 ir cinkuoto plieno nešvarumų indu



Galinė sienelė su horizontalia vamzdžio jungtimi DN 150, tipas 020



Gruntas Sikaflex 215, 1000 ml



Latakų elemento pjūvis, įstrižas pjūvis (1 sudūrimui reikalingi 2 pjūviai)



## Priedai

### Įtekėjimo dėžės

	Ilgis mm	Plotis mm	Aukštis mm	Svoris kg	Vnt. paletėje	Gaminio kodas
Įtekėjimo dėžė su vamzdžio jungtimi DN 200 ir cinkuoto plieno nešvarumų indu	1000	600	1013	680,0	-	3755

### Galinės sienelės

	Ilgis mm	Plotis mm	Aukštis mm	Svoris kg	Vnt. paletėje	Gaminio kodas
Galinė sienelė, tipas 020	-	290	400	1,9	-	3083
Galinė sienelė su horizontalia vamzdžio jungtimi DN 150, tipas 020	-	290	400	1,8	100	3093

### Papildomi priedai

	Ilgis mm	Plotis mm	Aukštis mm	Svoris kg	Vnt. paletėje	Gaminio kodas
Sandarinio medžiaga Sikaflex Tank N, 600 ml	-	-	-	1,0	1	19050
Gruntas Sikaflex 215, 1000 ml	-	-	-	1,0	-	19055

**\*\* Sandarinimo medžiagos sąnaudos: apie 125ml vienai siūlei.**

### Užsakomos gręžimo, pjūvimo paslaugos

	Ilgis mm	Plotis mm	Aukštis mm	Svoris kg	Vnt. paletėje	Gaminio kodas
Latakų elemento pjūvis, tiesus pjūvis, plotis 100-300 mm	-	-	-	-	-	891
Latakų elemento pjūvis, įstrižas pjūvis (1 sudūrimui reikalingi 2 pjūviai)	-	-	-	-	-	892
Ertmės gręžimas	-	-	-	-	-	893
PVC vamzdžio jungties įkljavimas (įskaitant gręžimą)	-	-	-	-	-	894



Aikštelė ir degalinė, Mszana, Lenkija  
Įrengti FASERFIX®BIG BL latakai



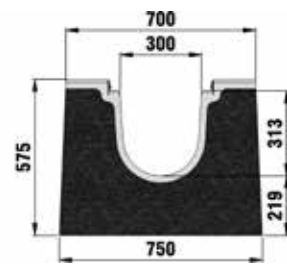
Logistikos centras, Varšuva, Lenkija  
Įrengti FASERFIX®BIG BL latakai



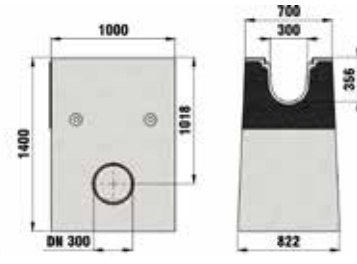
Amazon logistikos centras, Vroclavas, Lenkija  
Įrengti FASERFIX®BIG BL latakai



Glasswork sandėliai, Čenstakava, Lenkija  
Įrengti FASERFIX®BIG BL latakai



Latako pjūvis, tipas 030



Įtekėjimo dėžės pjūvis



Gruntas Sikaflex 215, 1000 ml



Galinė sienelė, nerūdijančio plieno, tipas 030/075



Galinė sienelė, cinkuoto plieno, tipas 030/075



Įtekėjimo dėžė, 1 elementas, su su PVCU jungtimi bei nešvarumų indu, be grotelių



Latako elemento pjūvimas, įstrižas pjūvis (1 sudūrimui reikalingi 2 pjūvimai)



PVC vamzdžio jungties įklijavimas (įskaitant gręžimą)

## Lataakai

### FASERFIX®BIG BL 300, iki F 900 apkrovos klasės

Tipas	Ilgis mm	Plotis mm	Aukštis mm	Svoris kg	Vnt. paletėje	Gaminio kodas c.p.	Gaminio kodas n.p.
Tipas 030	4000	700	575	3000,0	-	4744	4745

## Grotelės

### FASERFIX®BIG BL 300, klasė D 400\*

Tipas	Ilgis mm	Plotis mm	Aukštis mm	Svoris kg	Vnt. paletėje	Gaminio kodas
Juostinės grotelės SW 2 x 140/20, kaliojo ketaus, juodos	500	377	40	16,6	50	4063

\* Nerekomenduojama montuoti nuolatinės apkrovos patiriančiose vietose: intensyvaus eismo keliuose ir automagistralėse skersai važiuojamajai daliai.

### FASERFIX®BIG BL 300, klasė F 900

Tipas	Ilgis mm	Plotis mm	Aukštis mm	Svoris kg	Vnt. paletėje	Gaminio kodas
Juostinės grotelės SW 2 x 140/20, kaliojo ketaus, juodos	500	377	40	23,5	50	4061

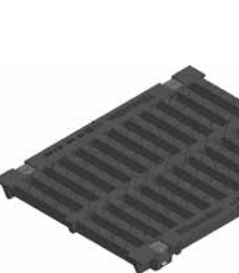
Tipas 030



Juostinės grotelės SW 2 x 140/20, kaliojo ketaus, juodos



Juostinės grotelės SW 2 x 140/20, kaliojo ketaus, juodos





# FASERFIX®BIG BL 300

## Priedai

### Įtekėjimo dėžės

	Ilgis mm	Plotis mm	Aukštis mm	Svoris kg	Vnt. paletėje	Gaminio kodas c.p.	Gaminio kodas n.p.
Įtekėjimo dėžė, 1 elementas, su PVCU jungtimi bei nešvarumų indu, be grotelių	1000	700	1400	1900,0	-	4755	4756

### Galinės sienelės

	Ilgis mm	Plotis mm	Aukštis mm	Svoris kg	Vnt. paletėje	Gaminio kodas
Galinė sienelė, cinkuoto plieno, tipas 030/075	-	680	575	6,3	20	4783
Galinė sienelė, nerūdijančio plieno, tipas 030/075	-	680	575	6,3	20	4784

### Papildomi priedai

	Ilgis mm	Plotis mm	Aukštis mm	Svoris kg	Vnt. paletėje	Gaminio kodas
Sandarinio medžiaga Sikaflex Tank N, 600 ml	-	-	-	1,0	1	19050
Gruntas Sikaflex 215, 1000 ml	-	-	-	1,0	-	19055

**\*\* Sandarinimo medžiagos sąnaudos: apie 159 ml vienai siūlei.**

### Užsakomos gręžimo, pjovimo paslaugos

	Ilgis mm	Plotis mm	Aukštis mm	Svoris kg	Vnt. paletėje	Gaminio kodas
Latakų elemento pjovimas, tiesus pjūvis, plotis 100-300 mm	-	-	-	-	-	891
Latakų elemento pjovimas, įstrižas pjūvis (1 sudūrimui reikalingi 2 pjūvimai)	-	-	-	-	-	892
Ertmės gręžimas	-	-	-	-	-	893
PVC vamzdžio jungties įklėjimas (įskaitant gręžimą)	-	-	-	-	-	894

Įtekėjimo dėžė, 1 elementas, su PVCU jungtimi bei nešvarumų indu, be grotelių



Galinė sienelė, cinkuoto plieno, tipas 030/075



Galinė sienelė, nerūdijančio plieno, tipas 030/075



Gruntas Sikaflex 215, 1000 ml



Latakų elemento pjovimas, įstrižas pjūvis (1 sudūrimui reikalingi 2 pjūvimai)



„Cargo GTL“, Ozarovice, Lenkija  
Įrengti FASERFIX®BIG SLG latakai



„OBI“ prekybos centras, Stregda, Vokietija  
Įrengti FASERFIX®BIG SLG latakai



„Mega Fleigeno“, Chemnicas, Vokietija  
Įrengti FASERFIX®BIG SLG latakai



„Drutex“ gamykla, Bitovas, Lenkija  
Įrengti FASERFIX®BIG BL latakai

# FASERFIX®BIG LATAKŲ MONTAVIMO REKOMENDACIJOS

Mūsų montavimo rekomendacijos / montavimo pavyzdžiai - gerai žinomi patarimai. Montuojant būtina atsižvelgti į visiems specialistams žinomas taisykles ir šalyje galiojančius statybos techninius reglamentus. Projektuotojai, atsižvelgdami į aplinkos sąlygas, turėtų numatyti specialiuosius montavimo būdus. Montuojant degalinėse, taikomi papildomi reikalavimai. Informaciją suteiks gamintojas.

1. Besiribojantys dangos paviršiai turi būti 3-5 mm aukščiau už grotelių paviršių su nedideliu nuolydžiu grotelių link.
2. Jeigu sumontuotus latakus veikia horizontalios jėgos, pvz., betono paviršiuose arba gelžbetonio konstrukcijose, pagal DIN 18318, išilgai ir skersai būtina įrengti plėtimosi (temperatūrinės) siūles.
3. FASERFIX BIG latakų korpuso sienelių stabilumas užtikrina, kad dinaminės apkrovos montavimo metu betonuojant, asfaltuojant ir klojant grindinį nesugadins gaminio. Papildomi sustiprinimai nereikalingi. Neįprastu atveju kreiptis į gamintoją.
4. Montuojant grindinyje arba plytelių dangoje, lygiagrečiai latakams einančias siūles būtina užpildyti mineraliniu užpildu arba bitumu.
5. Esant poreikiui, latakų sandūros siūlės sandarinamos statybvietėje iki gaminio viršutinės briaunos pagal EN 1433 standartą.
6. Latakų linijoje iš FASERFIX BIG elementų nėra būtina sandarinti išilgai plieninės briaunos einančią siūlę, naudojant skysčiui nelaidžią mastiką. Šiuo atveju galima naudoti paprastą mišinį, atsparų mineralinėms alyvoms.

Įtekėjimo dėžėms taikomos tos pačios montavimo rekomendacijos.

## Pastaba dėl varžtų:

Groteles užrakinant varžtais neviršyti maksimalaus varžtų užveržimo momento:

- FASERFIX BIG su cinkuoto plieno briaunų apsauga maks. – 40 Nm
- FASERFIX BIG su kaliojo ketaus briaunų apsauga maks. – 20 Nm

Tas pats galioja ir įtekėjimo dėžėms.

## FASERFIX BIG LATAKŲ SANDARINIMAS, REMIANTIS LST DIN EN 1433 REIKALAVIMAMS

### Taikymo sritis:

Skersinių siūlių patvariam, elastingam sandarinimui, montuojant FASERFIX BIG latakų liniją pagal LST DIN EN 1433 reikalavimus. Taikoma vidaus patalpose ir lauke galinėms sienelėms arba įtekėjimo dėžių bei latakų išilginėms siūlėms eisimo zonose sandarinti.

### Pagrindo reikalavimai:

Siekiant gero hermetiko sukibimo ir kietėjimo, paviršiai turi būti pakankamai tvirti, sausi, švarūs, be alyvos ir riebalų dėmių. Taip pat paviršiai gali būti papildomai nugruntuoti. Į sujungtų elementų siūlės dugną dedama popieriaus juostelė arba uždarytą polietileno putų juosta. Taip siūlių sandarinimo medžiaga neprilips prie siūlių apačios, be to, ekonomiškiau naudosis.

### Rekomendacijos sudurtinių skersinių siūlių sandarinimo medžiagai:

Siūles reikia apdoroti taip, kad siūlių sandarinimo medžiaga absorbuotų galimus judėjimus (2 šonų klįjavimas). Atlikus siūlės sandarinimo darbus, hermetiko perteklius nuvalomas. Esant poreikiui, latakų sandūros siūlės sandarinamos statybvietėje iki gaminio viršutinės briaunos; gali būti hermetiška „sujungiamos“ skersinės ir lygiagrečios siūlės.

## GALINIŲ SIENELIŲ IR ĮTEKĖJIMO DĖŽIŲ SANDARINIMAS:

Išvalytos galinės sienelės sukamaisiais judesiais padengiamos 6 x 15 mm skerspjuvio patvaria elastinga sandarinimo medžiaga. Sujungimo vieta suspaudžiama iki 2 mm storio ir užfiksuojama 24 valandoms. Sandarinimo medžiagos perteklius išlyginamas naudojant muiluotą vandenį ir pašalinamas. Analogiškai apdorojami ir kontaktiniai paviršiai sandarinant įtekėjimo dėžių siūles. Esant specialiems montavimo būdams, informaciją suteiks gamintojas.

Pastaba: pateikta informacija atitinka mūsų turimas žinias ir sukauptą patirtį. Įmonei tobulėjant bei vykstant techninei pažangai, galimi pakeitimai. Norintiems sužinoti apie produkto galimybes bei patikrinti funkcijas, rekomenduojama kreiptis į specialistus. Minėtų prekių pavadinimai nėra rekomenduojami besąlygiškai, todėl neatmetame galimybės naudotis ir kitais išbandytais analogiškos paskirties produktais. Išsamesnė informacija pateikiama saugos duomenų lapuose arba specializuotose leidiniuose. Atsiradus naujiems rekomendaciniams leidiniams, senesni leidiniai netenka galios. Data 2015 liepa.

## LATAKŲ MONTAVIMAS BETONE

Kl. D F 900

Apkrovos klasė remiantis EN 1433 / DIN 19580	A 15	B 125	C 250	D 400**	E 600	F 900	Galioja paviršinių nuotekų surinkimo (latakų) sistemoms:
Latakų linijos pagrindas: plotis b / storis d / aukštis h (cm)						20 / 20 / 25	FASERFIX BIG BL 150, 200, 300
Reikalavimai betonui - minimalūs reikalavimai							FASERFIX BIG SLG 100, 150, 200, 300
EN 206-1 / DIN 1045-2						C 20/25	
Latakų linijos pagrindas: nėra užšalimo pavojus						C 30/37 XD 1	
Latakų linijos pagrindas: yra užšalimo pavojus							
Reikiamas produkto techninėms sąlygoms, mūsų montavimo pavyzdžiui / rekomendacijai nuolat atitinkantis. Atitinkantis reikalavimai, senesni leidiniai netenka galios. Prieš pradedant projektavimą ir montavimą, patikrinkite aktualius gamintojo šaltiniuose www.hauraton.com. Montuokite latakus pastatose, po latakais turi būti įrengtas hidroizoliacijos sluoksnis.							
03_0000031587	Parengta		14.07.2014	Galioja mūsų bendros montavimo rekomendacijos		DIN A4	
FF-BIG-S-200 BL Typ 020 Rinne 4m_Einbaubeispiel Klasse F 900 in Beton						Skalė 1:10	A.Goštauto g. 8-0418 01108 Vilnius +370 5 2629594 info@hauraton.lt Lietuva

## LATAKŲ MONTAVIMAS BETONINIŲ TRINKELIŲ GRINDINYJE

Kl. D 400 - E 600

Apkrovos klasė remiantis EN 1433 / DIN 19580	A 15	B 125	C 250	D 400**	E 600	F 900	Galioja paviršinių nuotekų surinkimo (latakų) sistemoms:
Latakų linijos pagrindas: plotis b / storis d / aukštis h (cm)				10 / 15 / *	10 / 15 / *		FASERFIX BIG BL 150, 200, 300
Reikalavimai betonui - minimalūs reikalavimai							FASERFIX BIG SLG 100, 150, 200, 300
EN 206-1 / DIN 1045-2					C 20/25	C 20/25	
Latakų linijos pagrindas: nėra užšalimo pavojus					C 30/37 XD 1	C 30/37 XD 1	
Latakų linijos pagrindas: yra užšalimo pavojus							
Reikiamas produkto techninėms sąlygoms, mūsų montavimo pavyzdžiui / rekomendacijai nuolat atitinkantis. Atitinkantis reikalavimai, senesni leidiniai netenka galios. Prieš pradedant projektavimą ir montavimą, patikrinkite aktualius gamintojo šaltiniuose www.hauraton.com. Montuokite latakus pastatose, po latakais turi būti įrengtas hidroizoliacijos sluoksnis.							
03_0000030938	Parengta		09.07.2014	Galioja mūsų bendros montavimo rekomendacijos		DIN A4	
FF-BIG-S-200 BL Typ 020 Rinneunterteil 4m_Einbaubeispiel							

**AKTUALIŲ MONTAVIMO REKOMENDACIJŲ IEŠKOKITE WWW.HAURATON.LT**





## RECYFIX®PLUS X

Paviršinių nuotekų surinkimo latakai su apsaugine cinkuoto plieno briauna intensyvaus eismo teritorijoms.



RECYFIX®PLUS X





# RECYFIX®PLUS X

Paviršinių nuotekų surinkimo latakai su apsaugine cinkuoto plieno briauna intensyvaus eismo teritorijoms.

## 1 Reikalavimai

Latakai intensyvaus eismo teritorijose privalo:

- patikimai ir greitai pašalinti lietaus vandenį nuo dangų;
- būti greitai ir paprastai montuojami;
- atitikti LST DIN EN 1433 reikalavimus.

## 2 Naudojimo sritys

- automobilių aikštelės;
- lengvosios pramonės ir prekybos teritorijos;
- įvažiavimai;
- keliai, montuojant kelkraštyje;
- miestų aikštės ir pėsčiųjų alėjos;
- plovyklos;
- žemės ūkio technikos stovėjimo aikštelės.

## 3 Sprendimas

RECYFIX PLUS X latakai yra patikimas ir funkcionalus sprendimas:

- latakai pagaminti iš modifikuoto PP - lengvi ir nedužūs;
- grotelės iki D 400 klasės;
- 4 mm storio plieninės briaunos estetiškesnės ir leidžia latakus montuoti įvairiose dangose;
- latakų vidinis plotis nuo 100 mm iki 300 mm;
- rūdims atspari cinkuoto plieno briaunų apsauga;
- latakas itin atsparus šalčiui ir kelių druskoms.



Miesto skveras, Tauragė, Lietuva



Viktorijos gatvė, Bochumas, Vokietija



„Siemens“ automobilių aikštelė, Erlangenas, Vokietija



UAB „Melingos“ keliai bazė, Molėtai, Lietuva



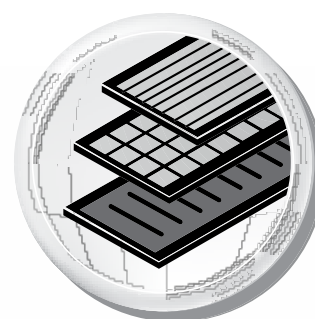
„Sainsbury's“ parduotuvė Nortumberlandas, Jungtinė Karalystė



Sveikatingumo centras, Tasmanija, Australija



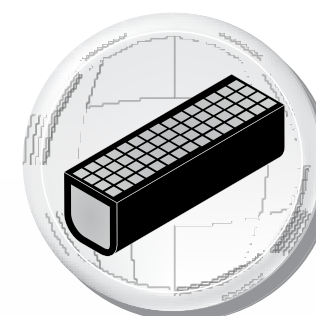
# RECYFIX®PLUS X latakų privalumai



## Gausus grotelių pasirinkimas

- kaliojo ketaus
- cinkuoto plieno
- nerūdijančio plieno
- siaurų plyšių grotelės pėsčiųjų zonoms

= **Lankstumas**



## Iš karto paruoštas montavimui

- latakas ir grotelės = vienas gaminy
- nėra atskirų detalių
- lengvai sandėliuojami
- resursus taupantis transportavimas

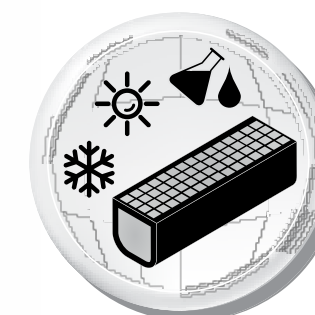
= **Kaštų ekonomija**



## Briaunų apsauga

- iki 4 mm storio cinkuoto plieno briaunų apsauga

= **Saugumas**



## Aukštas atsparumas

- atsparūs šalčiui, kelių druskoms, UV spinduliams
- atsparūs dažniausiai ant asfaltuotų paviršių pasitaikančių cheminių junginių poveikiui
- atlaiko didelius temperatūrinius svyravimus
- atsparūs montavimo ir eksploatavimo metu galimos vibracijos

= **Ilgamžiškumas**



## Mažas svoris palengvina darbą

- ženkiai lengvesni už latakus, pagamintus iš mineralinių medžiagų
- itin lengvai transportuojami ir montuojami

= **Kaštų ekonomija**

## RECYFIX®PLUS X

Paviršinių nuotekų surinkimo latakai su apsaugine cinkuoto plieno briauna intensyvaus eismo teritorijoms.

RECYFIX®PLUS X atitinka LST DIN EN 1433 reikalvimus ir gali būti naudojami šiose apkrovos zonose:



Klasė D 400,  
Bandomoji apkrova 400 kn

### Grotelių pasirinkimas RECYFIX®PLUS X latakai

GUGI tinklinės  
grotelės, kaliojo  
ketaus\*



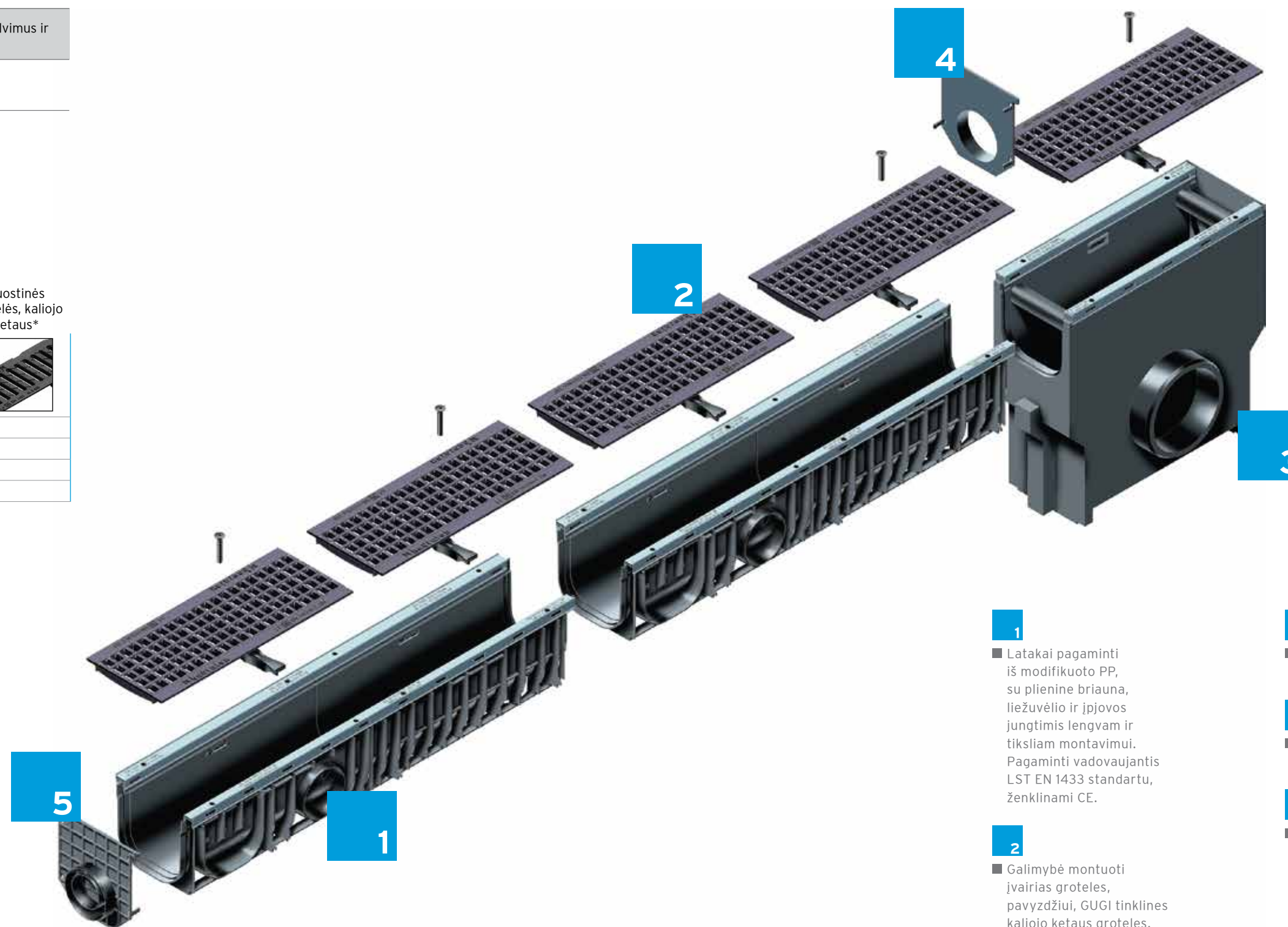
Juostinės  
grotelės, kaliojo  
ketaus\*



#### Bandomoji apkrova

Bandomoji apkrova	GUGI tinklinės grotelės, kaliojo ketaus*	Juostinės grotelės, kaliojo ketaus*
A 15		
B 125		
C 250		
D 400	100, 150, 200	300

\* nominalus plotis (latakų vidinis plotis)



1

■ Latakai pagaminti iš modifikuoto PP, su plienine briauna, liežuvėlio ir įpjovos jungtimis lengvam ir tiksliam montavimui. Pagaminti vadovaujantis LST EN 1433 standartu, ženklina CE.

2

■ Galimybė montuoti įvairias grotelės, pavyzdžiui, GUGI tinklines kaliojo ketaus grotelės.

3

■ Įtekėjimo dėžė su pajungimo galimybe.

4

■ Galinė sienelė su pajungimo galimybe.

5

■ Galinė sienelė su pajungimo galimybe ir be jos.



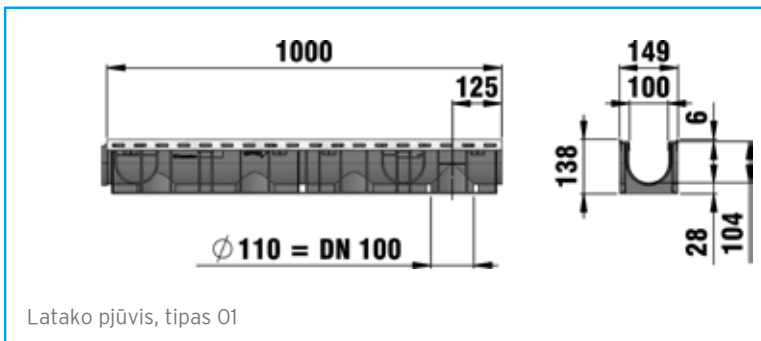


## Kombi-elementai

### RECYFIX®PLUS X 100, klasė D 400

	Ilgis mm	Plotis mm	Aukštis mm	Svoris kg	Vnt. paletėje	Gaminio kodas
Tipas 01 su GUGI tinklinėmis grotelėmis MW 15/25, kaliojo ketaus, juodos, užrakintos	1000	149	138	10,5	49	42070
Tipas 0105 su GUGI tinklinėmis grotelėmis MW 15/25, kaliojo ketaus, juodos, užrakintos	500	149	138	5,2	140	42077
Tipas 010 su GUGI tinklinėmis grotelėmis MW 15/25, kaliojo ketaus, juodos, užrakintos	1000	149	189	11,3	42	42075
Tipas 01005 su GUGI tinklinėmis grotelėmis MW 15/25, kaliojo ketaus, juodos, užrakintos	500	149	189	5,6	84	42078

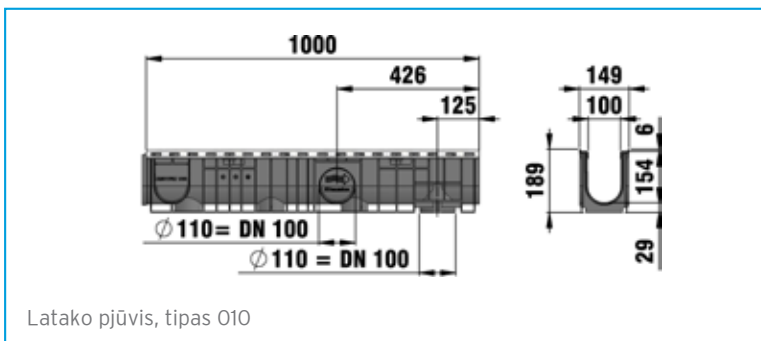
Tipas 01 su GUGI tinklinėmis grotelėmis MW 15/25, kaliojo ketaus, juodos, užrakintos



Latako pjūvis, tipas 01



Itekėjimo dėžės pjūvis



Latako pjūvis, tipas 010



Galinė sienelė su horizontalia vamzdžio jungtimi DN 100, PP, tipas 010



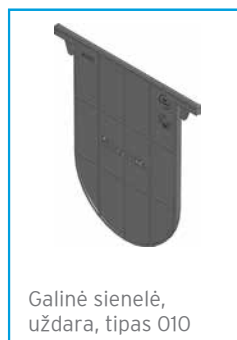
Lapų gaudyklė (filtras) DN 100, juodos



Galinė sienelė, uždara, tipas 01



Galinė sienelė su horizontalia vamzdžio jungtimi DN 100, tipas 01, modelis 2012



Galinė sienelė, uždara, tipas 010



Sifonas, vertikalus, DN 100



Sifonas, horizontalus, DN 100, ištekėjimo dėžei

\* Nerekomenduojama montuoti nuolatinės apkrovos patiriančiose vietose: intensyvaus eismo keliuose ir automagistralėse skersai važiuojamajai daliai.

Įtekėjimo dėžė su nešvarumų indu, su GUGI tinklinėmis grotelėmis MW 15/25, kaliojo ketaus, juodos, užrakintos, klasė D 400



Galinė sienelė, uždara, tipas 01



Galinė sienelė, su horizontalia vamzdžio jungtimi DN 100, tipas 01, modelis 2012



Sifonas, vertikalus, DN 100



Laiptuoto nuolydžio adapteris



## Priedai

### Įtekėjimo dėžės

	Ilgis mm	Plotis mm	Aukštis mm	Svoris kg	Vnt. paletėje	Gaminio kodas
Įtekėjimo dėžė su nešvarumų indu, su GUGI tinklinėmis grotelėmis MW 15/25, kaliojo ketaus, juodos, užrakintos, klasė D 400	500	149	492	7,3	28	42079

### Galinės sienelės

	Ilgis mm	Plotis mm	Aukštis mm	Svoris kg	Vnt. paletėje	Gaminio kodas
Galinė sienelė, uždara, tipas 01	-	150	108	-	2200	48081
Galinė sienelė su horizontalia vamzdžio jungtimi DN 100, tipas 01, modelis 2012	-	148	185	0,1	500	48091
Galinė sienelė, uždara, tipas 010	-	150	160	-	-	40282
Galinė sienelė su horizontalia vamzdžio jungtimi DN 100, PP, tipas 010	-	148	185	0,1	60	40283
Lapų gaudyklė (filtras) DN 100, juodas	100	100	85	-	-	40293

### Papildomi priedai

	Ilgis mm	Plotis mm	Aukštis mm	Svoris kg	Vnt. paletėje	Gaminio kodas
Sifonas, vertikalus, DN 100	-	-	203	0,4	500	40294
Sifonas, vidinis, DN 100	-	-	-	0,2	300	40290
Sifonas, vertikalus, DN 100	-	187	181	0,6	192	40295
Sifonas, išorinis, DN 100	-	-	-	0,4	168	961
Sifonas, horizontalus, DN 100, ištekėjimo dėžei	-	-	-	0,1	1000	966
Laiptuoto nuolydžio adapteris iš tipo 01 į 010	174	-	-	0,2	-	41290
Hermetikas RECYFIX elementams, 290 ml	-	-	-	0,5	-	19053
RECYFIX gruntas, 250 ml	-	-	-	0,5	-	19054
Gražtas, Ø 102 mm	-	-	-	0,6	-	980



Aikštelė, Wolfsburgas, Vokietija  
Įrengti RECYFIX®PLUS X latakai



„Moki-veži“, Klaipėda, Lietuva  
Įrengti RECYFIX®PLUS X latakai

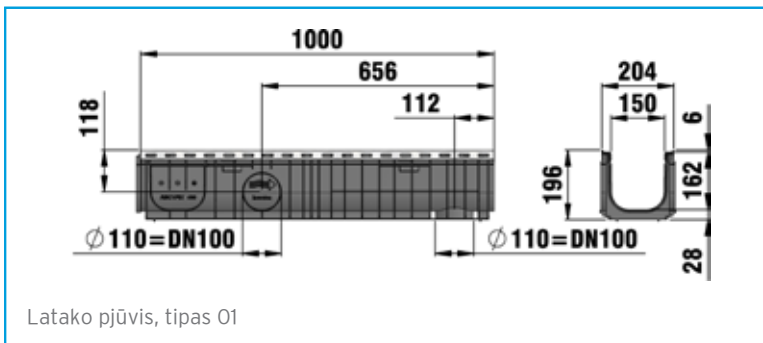


„Sartor“ prekybos centras, Straume, Norvegija  
Įrengti RECYFIX®PLUS X latakai

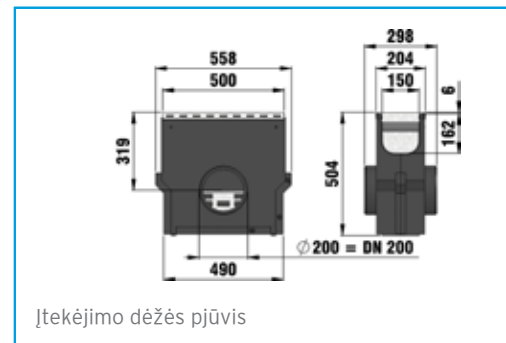


Greitkelis A 67, Viernhaimas-Einhausenas, Vokietija  
Įrengti RECYFIX®PLUS X latakai





Latako pjūvis, tipas 01



Įtekėjimo dėžės pjūvis



Galinė sienelė, cinkuoto plieno



Galinė sienelė su horizontalia vamzdžio jungtimi DN 70/100, PP, tipas 01



Sifonas, išorinis, DN 100



Sifonas, išorinis, DN 150



Sifonas, vidinis, DN 100



Įtekėjimo dėžė su nešvarumų indu, su GUGI tinklinėmis grotelėmis MW 15/25, kaliojo ketaus, juodos, užrakintos, klasė D 400



Sifonas, vertikalus, DN 100



Grąžtas, ø 102 mm

## Kombi-elementai

### RECYFIX®PLUS X 150, klasė D 400

	Ilgis mm	Plotis mm	Aukštis mm	Svoris kg	Vnt. paletėje	Gaminio kodas
Tipas 01 su GUGI tinklinėmis grotelėmis MW 15/25, kaliojo ketaus, juodos, užrakintos	1000	204	196	15,9	25	42170
Tipas 01 su juostinėmis grotelėmis SW 6 mm, kaliojo ketaus, juodos, užrakintos	1000	204	196	15,9	25	42178

\* Nerekomenduojama montuoti nuolatines apkrovas patiriančiose vietose: intensyvaus eismo keliuose ir automagistralėse skersai važiuojamajai daliai.

## Priedai

### Įtekėjimo dėžės

	Ilgis mm	Plotis mm	Aukštis mm	Svoris kg	Vnt. paletėje	Gaminio kodas
Įtekėjimo dėžė su nešvarumų indu, su GUGI tinklinėmis grotelėmis MW 15/25, kaliojo ketaus, juodos, užrakintos, klasė D 400	500	204	504	19,2	10	42179

### Galinės sienelės

	Ilgis mm	Plotis mm	Aukštis mm	Svoris kg	Vnt. paletėje	Gaminio kodas
Galinė sienelė, cinkuoto plieno	-	203	168	0,3	-	40159
Galinė sienelė su horizontalia vamzdžio jungtimi DN 70/100, PP, tipas 01	-	210	203	0,1	450	40191

### Papildomi priedai

	Ilgis mm	Plotis mm	Aukštis mm	Svoris kg	Vnt. paletėje	Gaminio kodas
Sifonas, išorinis, DN 100	-	-	-	0,4	168	961
Sifonas, išorinis, DN 150	584	160	439	2,0	400	960
Sifonas, vidinis, DN 100	-	-	-	0,2	300	40290
Sifonas, vertikalus, DN 100	-	187	181	0,6	192	40295
Hermetikas RECYFIX elementams, 290 ml	-	-	-	0,5	-	19053
RECYFIX gruntas, 250 ml	-	-	-	0,5	-	19054
Grąžtas, ø 102 mm	-	-	-	0,6	-	980

Tipas 01 su GUGI tinklinėmis grotelėmis MW 15/25, kaliojo ketaus, juodos, užrakintos



Įtekėjimo dėžė su nešvarumų indu, su GUGI tinklinėmis grotelėmis MW 15/25, kaliojo ketaus, juodos, užrakintos, klasė D 400



Galinė sienelė, cinkuoto plieno

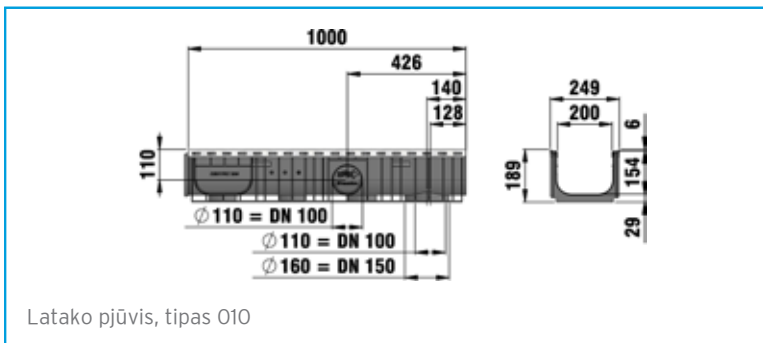


Galinė sienelė su horizontalia vamzdžio jungtimi DN 70/100, PP, tipas 01

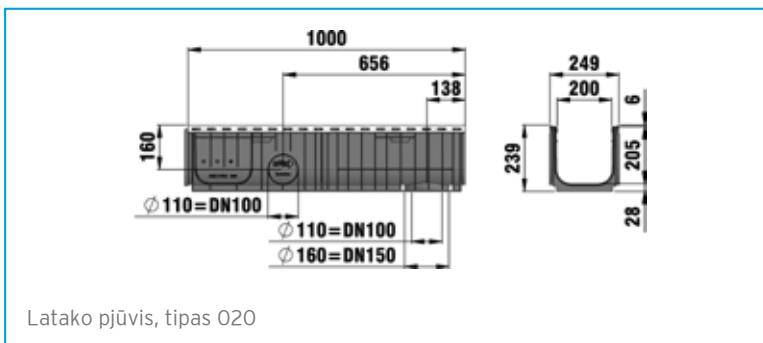
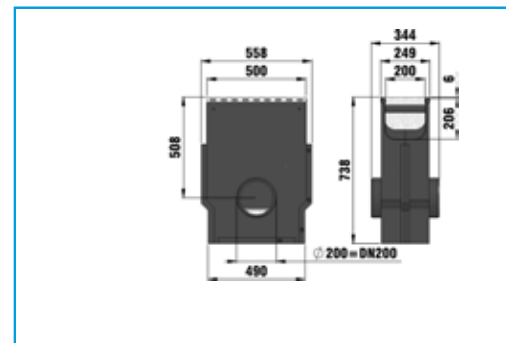


Sifonas, išorinis, DN 100





Latako pjūvis, tipas 010



Latako pjūvis, tipas 020



## Kombi-elementai

### RECYFIX®PLUS X 200, klasė D 400

	Ilgis mm	Plotis mm	Aukštis mm	Svoris kg	Vnt. paletėje	Gaminio kodas
Tipas 010 su GUGI tinklinėmis grotelėmis MW 15/25, kaliojo ketaus, juodos, užrakintos	1000	249	189	20,9	20	42275
Tipas 020 su GUGI tinklinėmis grotelėmis MW 15/25, kaliojo ketaus, juodos, užrakintos	1000	249	239	21,0	16	42280

\* Nerekomenduojama montuoti nuolatines apkrovas patiriančiose vietose: intensyvaus eismo keliuose ir automagistralėse skersai važiuojamajai daliai.

## Priedai

### Įtekėjimo dėžės

	Ilgis mm	Plotis mm	Aukštis mm	Svoris kg	Vnt. paletėje	Gaminio kodas
Įtekėjimo dėžė su nešvarumų indu, su GUGI tinklinėmis grotelėmis MW 15/25, kaliojo ketaus, juodos, užrakintos, klasė D 400	500	249	738	33,7	4	42253

### Galinės sienelės

	Ilgis mm	Plotis mm	Aukštis mm	Svoris kg	Vnt. paletėje	Gaminio kodas
Galinė sienelė RECYFIX 200 įtekėjimo dėžei, cinkuoto plieno	-	248	211	0,6	-	40659
Galinė sienelė su horizontalia vamzdžio jungtimi DN 100, PP, tipas 010	-	254	199	0,2	-	40792

### Papildomi priedai

	Ilgis mm	Plotis mm	Aukštis mm	Svoris kg	Vnt. paletėje	Gaminio kodas
Sifonas, vertikalus, DN 100	-	187	181	0,6	192	40295
Laipnuoto nuolydžio adapteris	-	-	-	0,2	-	49590
Hermetikas RECYFIX elementams, 290 ml	-	-	-	0,5	-	19053
RECYFIX gruntas, 250 ml	-	-	-	0,5	-	19054
Grąžtas, ø 102 mm	-	-	-	0,6	-	980

Tipas 010 su GUGI tinklinėmis grotelėmis MW 15/25, kaliojo ketaus, juodos, užrakintos



Įtekėjimo dėžė su nešvarumų indu, su GUGI tinklinėmis grotelėmis MW 15/25, kaliojo ketaus, juodos, užrakintos, klasė D 400



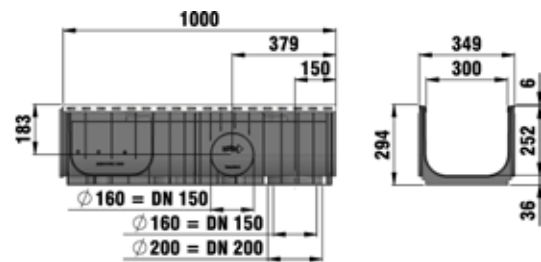
Galinė sienelė RECYFIX 200 įtekėjimo dėžei, cinkuoto plieno



Galinė sienelė su horizontalia vamzdžio jungtimi DN 100, PP, tipas 010







Latako pjūvis, tipas 01



Galinė sienelė, cinkuoto plieno, tipas 01



Galinė sienelė su horizontalia UPVC vamzdžio jungtimi DN 200, cinkuoto plieno, tipas 01

## Kombi-elementai

### RECYFIX®PLUS X 300, klasė D 400

	Ilgis mm	Plotis mm	Aukštis mm	Svoris kg	Vnt. paletėje	Gaminio kodas
Tipas 01 su juostinėmis grotelėmis, kaliojo ketaus, juodos, užrakintos	1000	349	294	32,0	9	42375

\* Nerekomenduojama montuoti nuolatines apkrovas patiriančiose vietose: intensyvaus eismo keliuose ir automagistralėse skersai važiuojamajai daliai.

Tipas 01 su juostinėmis grotelėmis, kaliojo ketaus, juodos, užrakintos



## Priedai

### Galinės sienelės

	Ilgis mm	Plotis mm	Aukštis mm	Svoris kg	Vnt. paletėje	Gaminio kodas
Galinė sienelė, cinkuoto plieno, tipas 01	-	360	340	1,8	-	40882
Galinė sienelė su horizontalia UPVC vamzdžio jungtimi DN 200, cinkuoto plieno, tipas 01	-	360	340	2,3	600	40892

Galinė sienelė, cinkuoto plieno, tipas 01



### Papildomi priedai

	Ilgis mm	Plotis mm	Aukštis mm	Svoris kg	Vnt. paletėje	Gaminio kodas
Hermetikas RECYFIX elementams, 290 ml	-	-	-	0,5	-	19053
RECYFIX gruntas, 250 ml	-	-	-	0,5	-	19054

Galinė sienelė su horizontalia UPVC vamzdžio jungtimi DN 200, cinkuoto plieno, tipas 01



# RECYFIX®PLUS X – LATAKŲ MONTAVIMO REKOMENDACIJOS

Mūsų montavimo rekomendacijos / montavimo pavyzdžiai – gerai žinomi patarimai. Montuojant būtina atsižvelgti į visiems specialistams žinomas taisykles ir šalyje galiojančius statybos techninius reglamentus. Projektuotojai, atsižvelgdami į aplinkos sąlygas, turėtų numatyti specialiuosius montavimo būdus

1. Besiribojantys dangos paviršiai turi būti 3-5 mm aukščiau už grotelių paviršių su nedideliu nuolydžiu grotelių link.
2. Kloti latakų liniją pradedama prijungiant prie lietaus kanalizacijos. Priklausomai nuo to, ar vandens išleidimas yra per lataką dugną, ar per ištekėjimo / įtekėjimo dėžę, jie atitinkamai uždedami ant betono pagrindo ir sujungiami su vamzdžiu. Latakai tarpusavyje jungiami latakų korpuse išlietomis „liežuvėlio ir įpjovos bei užkabinimo“ jungtimis. Jungiant latakus tarpusavyje reikia sekti žymnės rodyklės kryptį ant latakų korpuso.
3. Latakų linijos galuose sumontuojamos galinės sienutės. Latakai montuojami su išanksto užrakintomis grotelėmis į paruoštą betono pasluoksnį (žr. montavimo pavyzdžiai). Montuojant turi būti atsižvelgiama į situaciją bei būsimą apkrovą.
4. Jeigu sumontuotus latakus veikia horizontalios jėgos, pvz., betono paviršiuose arba gelžbetonio konstrukcijose, pagal DIN 18318, išilgai ir skersai būtina įrengti plėtimosi (temperatūrinės) siūles.
5. Montuojant grindinyje arba plytelių dangoje, lygiagrečiai latakams einančias siūles būtina užpildyti mineraliniu užpildu arba bitumu.
6. Esant poreikiui, latakų sandūros siūlės sandarinamos statybvietėje, pagal gamintojo rekomendacijas, naudojant specialią mastiką.

**AKTUALIŲ MONTAVIMO REKOMENDACIJŲ IEŠKOKITE WWW.HAURATON.LT**



## Pastaba dėl varžtų:

Groteles užrakinant varžtais – neviršyti maksimalaus varžtų užveržimo momento:

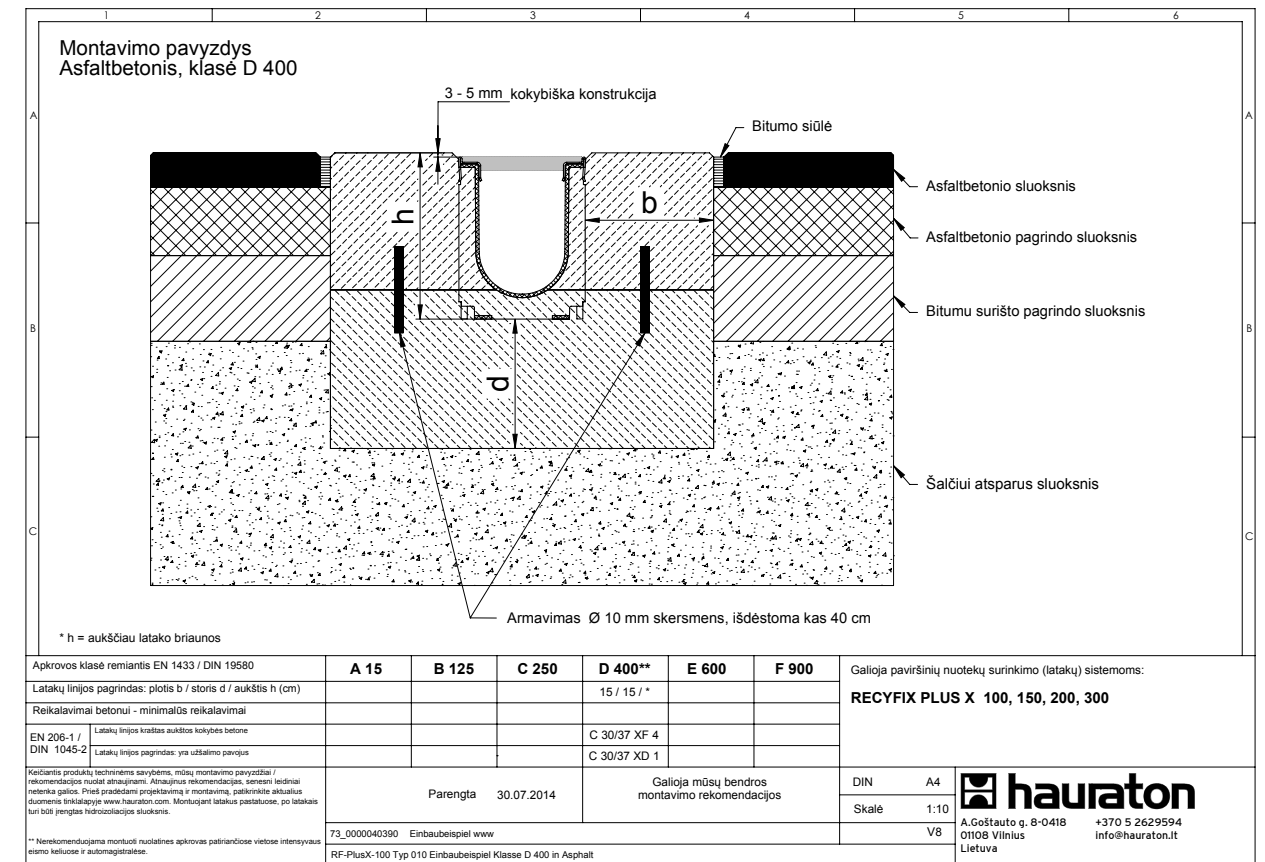
- RECYFIX PRO, RECYFIX PLUS ir RECYFIX STANDARD – maks. 5 Nm

Įtekėjimo dėžėms ir taškinio vandens surinkimo elementams galioja tos pačios montavimo rekomendacijos. Aukšto intensyvumo ir labai didelių apkrovų zonose, klasės D 400-D900, pvz., oro uostuose, logistikos centruose, konteinerių terminaluose, autobusų stotyse, montuojant latakų liniją, reikia pasirinkti aukštesnę betono klasę (mažiausiai C 30/37 XF4) guoliui formuoti ir atitinkamai suformuoti lataką guolį / pasluoksnį. Eksploatuojamas paviršius (ir latakų guolio kraštai) turi būti patikimai įrengti virš latakų viršutinės briaunos 3-5 cm aukščiau. Prireikus, guolio briauną galima papildomai armuoti (žr. montavimo pavyzdžiai).

Pastaba: pateikta informacija atitinka mūsų turimas žinias ir sukauptą patirtį. Įmonei tobulėjant bei vykstant techninei pažangai, galimi pakeitimai. Norintiems sužinoti apie produkto galimybes bei patikrinti funkcijas, rekomenduojama kreiptis į specialistus. Minėtų prekių pavadinimai nėra rekomenduojami besąlygiškai, todėl neatmetame galimybės naudotis ir kitais išbandytais analogiškos paskirties produktais. Išsamesnė informacija pateikiama saugos duomenų lapuose arba specializuotuose leidiniuose. Atsiradus naujiems rekomendaciniams leidiniams, senesni leidiniai netenka galios. 2015 m. liepa.

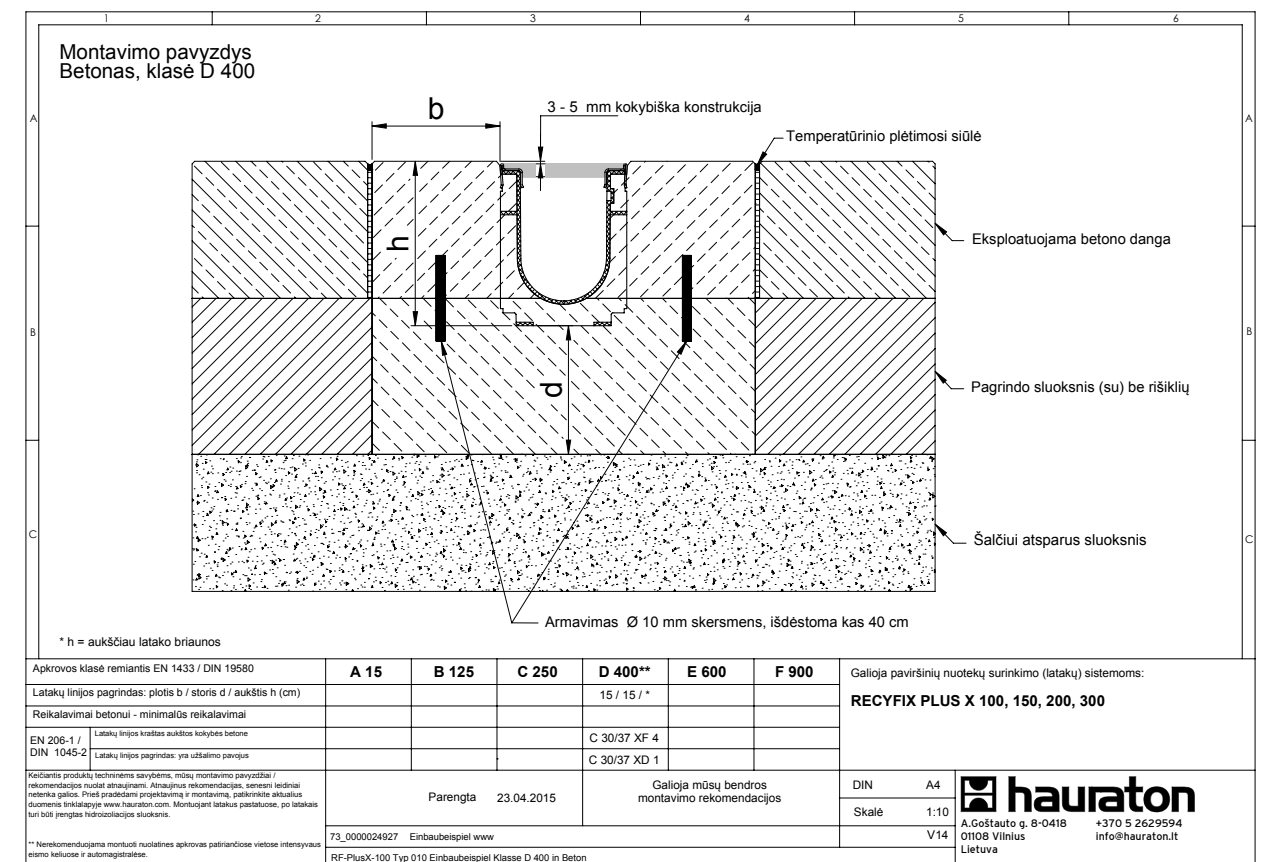
## LATAKŲ MONTAVIMAS ASFALTBETONYJE

KI. D 400



## LATAKŲ MONTAVIMAS BETONE

KI. D 400





**RECYFIX®NC****Naujiena**

Stabilios ir ypač lengvo svorio konstrukcijos latakai, pagaminti iš modifikuoto PP, skirti pramonės ir infrastruktūros objektams.



RECYFIX®NC





# RECYFIX®NC

**Naujiena**

Stabilios ir ypač lengvo svorio konstrukcijos latakai, pagaminti iš modifikuoto PP, skirti pramonės ir infrastruktūros objektams.

## 1 Reikalavimai

Šiuolaikiška lietaus surinkimo ir nuvedimo sistema privalo:

- atlaikyti nuolatines dideles apkrovas;
- būti lengvai montuojama;
- būti atspari aplinkos poveikiams (šalčiui, karščiui, drėgmei);
- atitikti LST EN 1433 standarto reikalavimus.

## 2 Naudojimo sritys

- pramoninės teritorijos;
- pakrovimo ir krovinių sandėliavimo teritorijos;
- automobilių stovėjimo aikštelės;
- pėsčiųjų zonos;
- viešosios erdvės, kur numatomas prekes atvežančių automobilių eismas;
- degalinės;
- automobilių plovyklos;
- autobusų stotelės;
- kompostavimo aikštelės;
- žemės ūkio paskirties objektai.

## 3 Sprendimas

RECYFIX NC latakas:

- pramonės objektams skirtas latakas iš PP;
- apkrovos klasė pagal LST EN 1433 iki E 600;
- maksimalų saugumą užtikrina 8 užrakinimo varžtai;
- lengvas, greitas ir resursus tausojantis montavimas.



Pramoninės teritorijos



Pramoninės teritorijos



Viešosios erdvės, Vokietija



Sunkvežimių plovykla, Marijampolė, Lietuva



Automobilių stovėjimo aikštelės



# RECYFIX®NC latakų privalumai

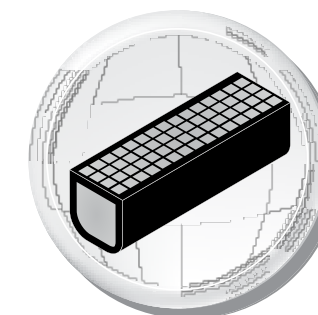
**Naujiena**



## Aukštas stabilumas

- stabilios, ilgaamžės kaliojo ketaus grotelės
- aukštos kokybės kaliojo ketaus žaliava
- 8 užrakinimo varžtai

= Saugumas



## Iš karto paruoštas montavimui

- latakas ir grotelės = vienas gaminy
- nėra atskirų detalių
- lengvai sandėliuojami
- resursus taupantis transportavimas

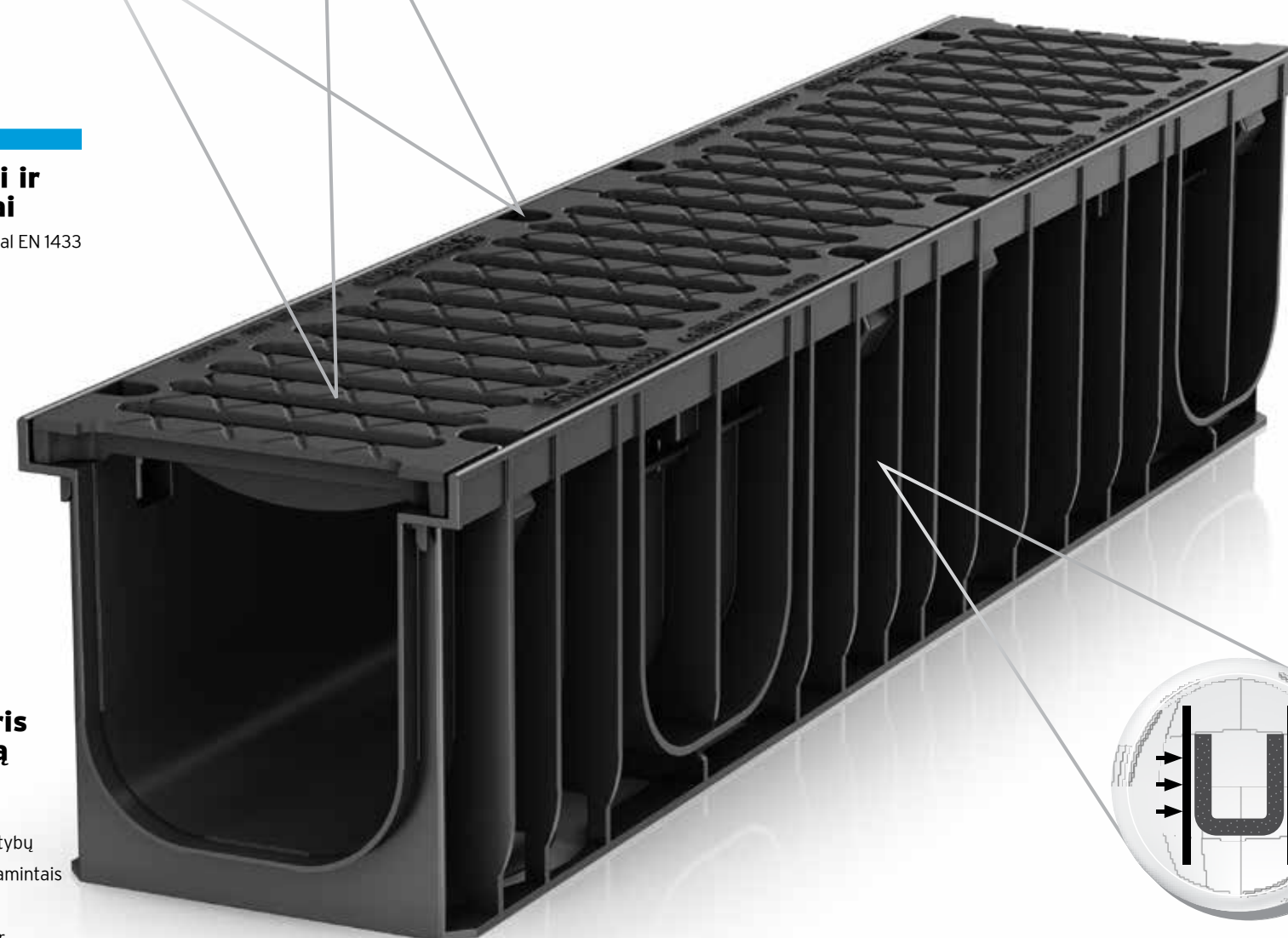
= Kaštų ekonomija



## Standartai ir sertifikatai

- sertifikuoti pagal EN 1433
- CE ženklimas

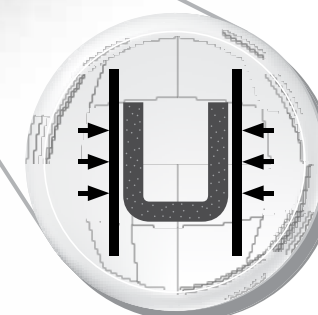
= Saugumas



## Mažas latakų svoris užtikrina paprastą darbą statybų aikštelėje

- žymiai lengvesnis darbas statybų aikštelėje nei su latakais pagamintais iš polimerbetonio
- labai lengvas sandėliavimas ir montavimas
- maksimalus stabilumas su minimaliu svoriu

= Kaštų ekonomija



## Aukštos kokybės žaliava

- RECYFIX – stabili ir nedūžianti, elastinga ir ypač atspari medžiaga
- atlaiko intensyvaus eismo apkrovas ir kasdieninius temperatūrų svyravimus

= Saugumas

# RECYFIX®NC

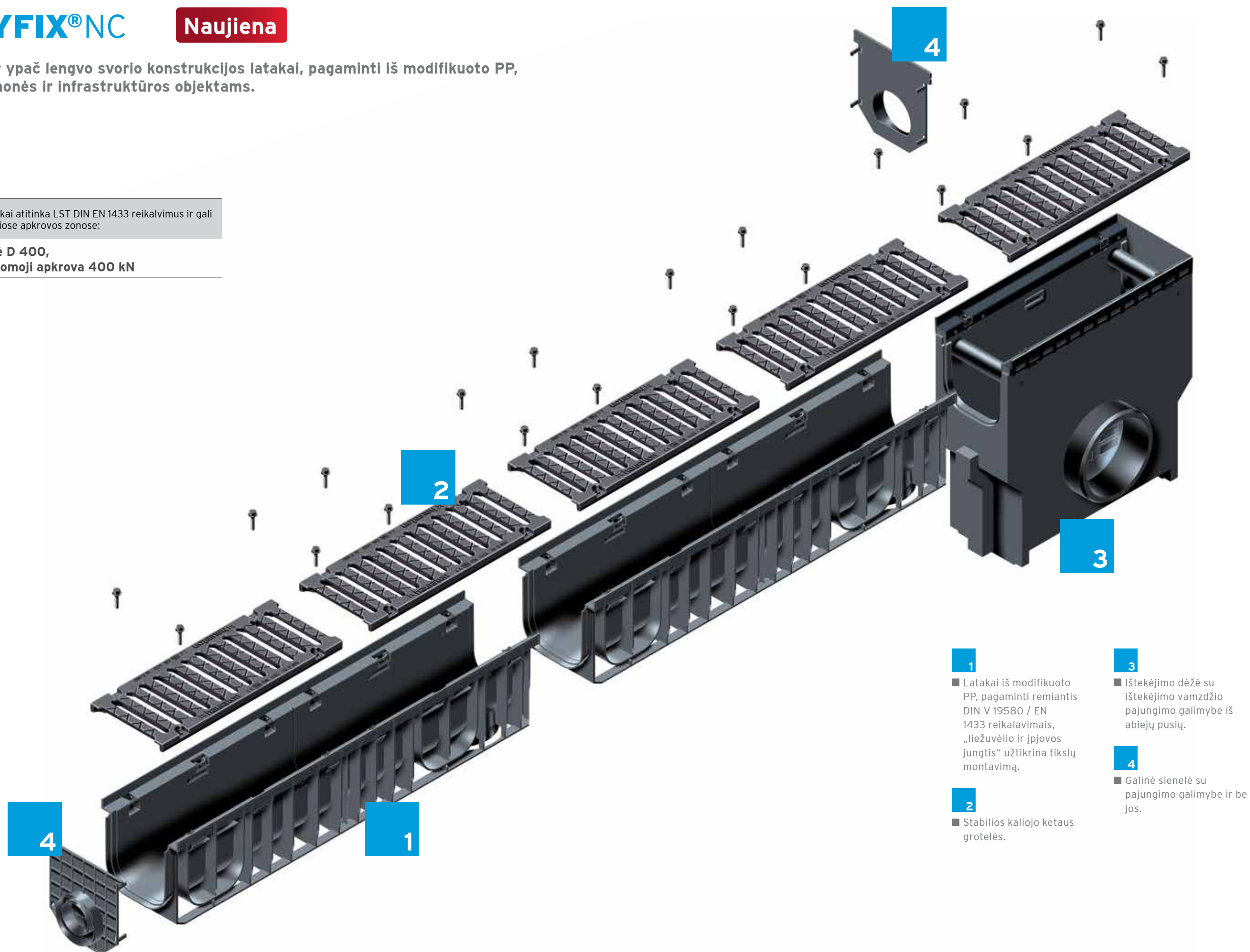
**Naujiena**

Stabilios ir ypač lengvo svorio konstrukcijos latakai, pagaminti iš modifikuoto PP, skirti pramonės ir infrastruktūros objektams.

RECYFIX NC latakai atitinka LST DIN EN 1433 reikalavimus ir gali būti naudojami šiose apkrovos zonose:



Klasė D 400,  
Bandomoji apkrova 400 kN



**1**

■ Latakai iš modifikuoto PP, pagaminti remiantis DIN V 19580 / EN 1433 reikalavimais, „liežuvėlio ir įpjovos jungtis“ užtikrina tikslių montavimą.

**2**

■ Stabilios kaliojo ketaus grotelės.

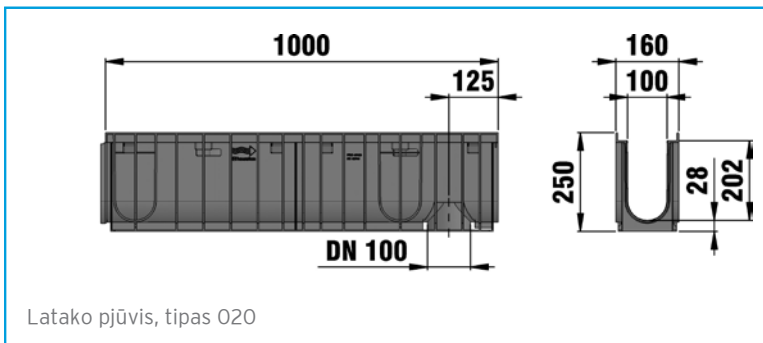
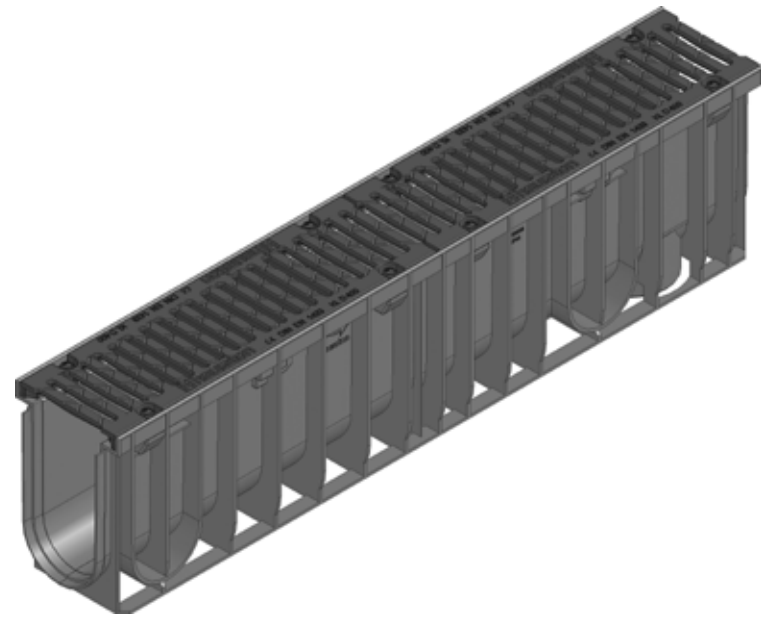
**3**

■ Ištekėjimo dėžė su ištekėjimo vamzdžio pajungimo galimybe iš abiejų pusių.

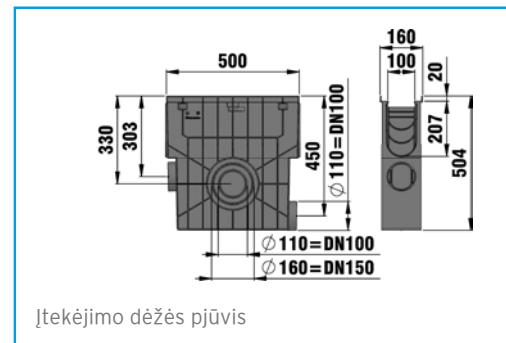
**4**

■ Galinė sienelė su pajungimo galimybe ir be jos.

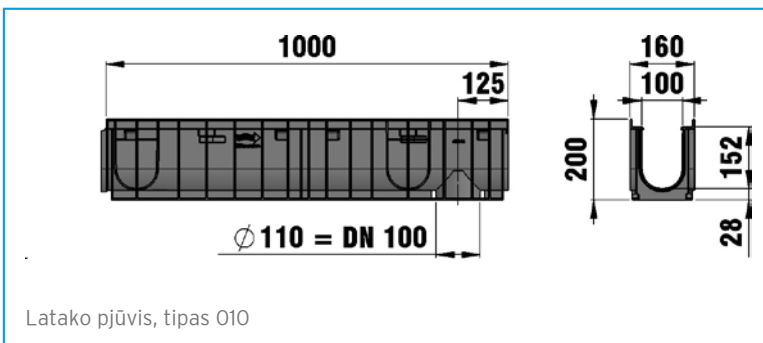




Latako pjūvis, tipas 020



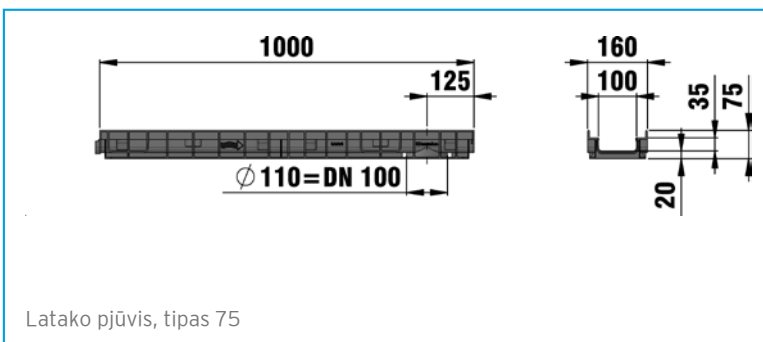
Įtekėjimo dėžės pjūvis



Latako pjūvis, tipas 010



Įtekėjimo dėžė su PVC-U nešvarumų indu, juostinėmis grotelėmis SW 10 mm, kaliojo ketaus, juodos, užrakintos 4 varžtais, klasė E 600



Latako pjūvis, tipas 75



Galinė sienelė su horizontalia vamzdžio jungtimi DN 100, PP, tipas 010

Laiptuoto nuolydžio adapteris iš tipo 01 į 010

## Kombi-elementai

### RECYFIX®NC 100, klasė D 400

	Ilgis mm	Plotis mm	Aukštis mm	Svoris kg	Vnt. paletėje	Gaminio kodas
Tipas 01 su juostinėmis grotelėmis SW 10 mm, kaliojo ketaus, juodos, užrakintos 8 varžtais	1000	160	150	10,7	49	48771
Tipas 0105 su juostinėmis grotelėmis SW 10 mm, kaliojo ketaus, juodos, užrakintos 4 varžtais	500	160	150	5,4	98	48746
Tipas 010 su juostinėmis grotelėmis SW 10 mm, kaliojo ketaus, juodos, užrakintos 8 varžtais	1000	160	200	11,6	35	48773
Tipas 01005 su juostinėmis grotelėmis SW 10 mm, kaliojo ketaus, juodos, užrakintos 4 varžtais	500	160	200	5,8	70	48745
Tipas 020 su juostinėmis grotelėmis SW 10 mm, kaliojo ketaus, juodos, užrakintos 8 varžtais	1000	160	250	12,4	28	48777
Tipas 02005 su juostinėmis grotelėmis SW 10 mm, kaliojo ketaus, juodos, užrakintos 4 varžtais	500	160	250	6,2	56	48779
Tipas 75 su juostinėmis grotelėmis SW 10 mm, kaliojo ketaus, juodos, užrakintos 8 varžtais	1000	160	75	10,3	84	48775

### RECYFIX®NC 100, klasė E 600

	Ilgis mm	Plotis mm	Aukštis mm	Svoris kg	Vnt. paletėje	Gaminio kodas
Tipas 01 su juostinėmis grotelėmis SW 10 mm, kaliojo ketaus, juodos, užrakintos 8 varžtais	1000	160	150	10,7	49	48770
Tipas 0105 su juostinėmis grotelėmis SW 10 mm, kaliojo ketaus, juodos, užrakintos 4 varžtais	500	160	150	5,4	98	48748
Tipas 010 su juostinėmis grotelėmis SW 10 mm, kaliojo ketaus, juodos, užrakintos 8 varžtais	1000	160	200	11,6	35	48772
Tipas 01005 su juostinėmis grotelėmis SW 10 mm, kaliojo ketaus, juodos, užrakintos 4 varžtais	500	160	200	5,8	70	48747
Tipas 020 su juostinėmis grotelėmis SW 10 mm, kaliojo ketaus, juodos, užrakintos 8 varžtais	1000	160	250	12,5	28	48776
Tipas 02005 su juostinėmis grotelėmis SW 10 mm, kaliojo ketaus, juodos, užrakintos 4 varžtais	500	160	250	6,2	56	48778
Tipas 75 su juostinėmis grotelėmis SW 10 mm, kaliojo ketaus, juodos, užrakintos 8 varžtais	1000	160	75	10,2	84	48774

Tipas 020 su juostinėmis grotelėmis SW 10 mm, kaliojo ketaus, juodos, užrakintos 8 varžtais



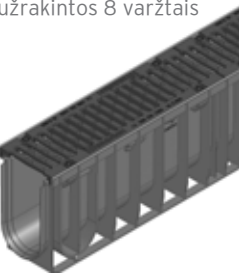
Tipas 75 su juostinėmis grotelėmis SW 10 mm, kaliojo ketaus, juodos, užrakintos 8 varžtais



Tipas 01 su juostinėmis grotelėmis SW 10 mm, kaliojo ketaus, juodos, užrakintos 8 varžtais



Tipas 020 su juostinėmis grotelėmis SW 10 mm, kaliojo ketaus, juodos, užrakintos 8 varžtais



Įtekėjimo dėžė su PVC-U nešvarumų indu, juostinėmis grotelėmis SW 10 mm, kaliojo ketaus, juodos, užrakintos 4 varžtais, klasė E 600



Galinė sienelė, tipas 01



Galinė sienelė su vamzdžio jungtimi DN 100, tipas 01



Laiptuoto nuolydžio adapteris iš tipo 01 į 010 (RECYFIX NC ir RECYFIX PRO taip pat iš tipo 010 į 020)



## Priedai

### Įtekėjimo dėžės

	Ilgis mm	Plotis mm	Aukštis mm	Svoris kg	Vnt. paletėje	Gaminio kodas
Įtekėjimo dėžė su nešvarumų indu, juostinėmis grotelėmis SW 10 mm, kaliojo ketaus, juodos, užrakintos 4 varžtais, klasė D 400	500	160	504	8,3	28	48754
Įtekėjimo dėžė su PVC-U nešvarumų indu, juostinėmis grotelėmis SW 10 mm, kaliojo ketaus, juodos, užrakintos 4 varžtais, klasė E 600	500	160	504	8,3	28	48753

### Galinės sienelės

	Ilgis mm	Plotis mm	Aukštis mm	Svoris kg	Vnt. paletėje	Gaminio kodas
Galinė sienelė, tipas 01	-	160	124	-	2000	48681
Galinė sienelė su vamzdžio jungtimi DN 100, tipas 01	-	160	200	0,1	500	48691
Galinė sienelė, PP, tipas 010	-	160	176	0,1	-	47082
Galinė sienelė su horizontalia vamzdžio jungtimi DN 100, PP, tipas 010	-	160	201	0,1	60	47093
Galinė sienelė, PP, tipas 020	-	160	250	0,1	-	48683
Galinė sienelė su horizontalia vamzdžio jungtimi DN 100, PP, tipas 020	-	160	250	0,1	-	48695
Galinė sienelė, PP, tipas 75	-	160	61	-	-	47097

### Papildomi priedai

	Ilgis mm	Plotis mm	Aukštis mm	Svoris kg	Vnt. paletėje	Gaminio kodas
Laiptuoto nuolydžio adapteris iš tipo 01 į 010 (RECYFIX NC ir RECYFIX PRO taip pat iš tipo 010 į 020)	174	98	92	0,2	-	48790
Hermetikas RECYFIX elementams, 290 ml	-	-	-	0,5	-	19053
RECYFIX gruntas, 250 ml	-	-	-	0,5	-	19054
Grąžtas, ø 102 mm	-	-	-	0,6	-	980



Aikštelė „Stadas“, Šveicarija  
Įrengti RECYFIX®NC latakai



Degalinė, Šiaurės Airija  
Įrengti RECYFIX®NC latakai

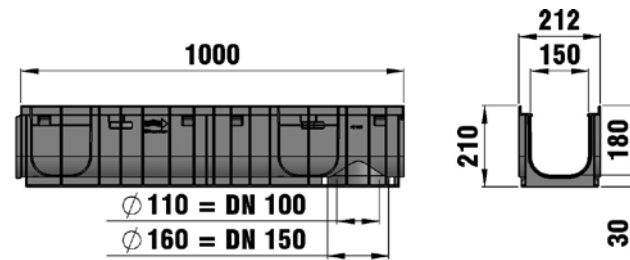
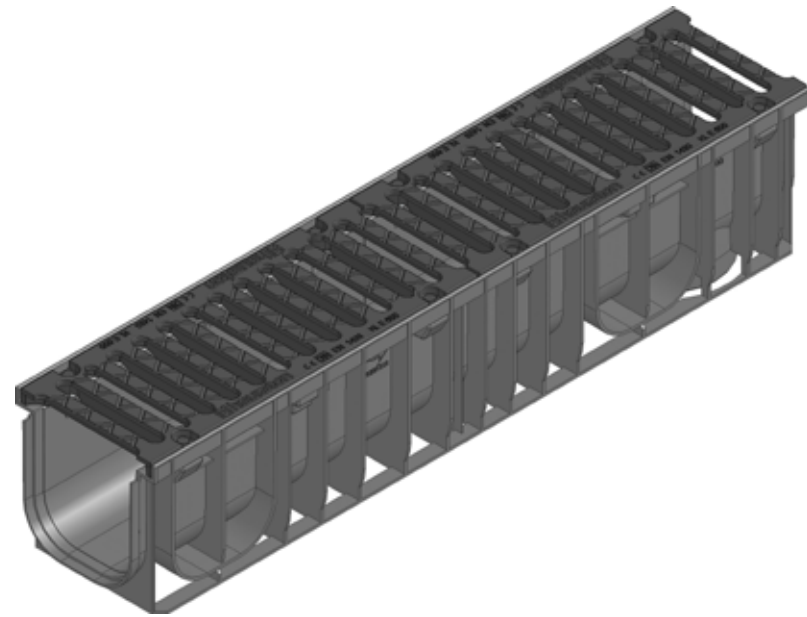


„Käfer“ prekybos centras, Parsdorfas, Vokietija  
Įrengti RECYFIX®NC latakai

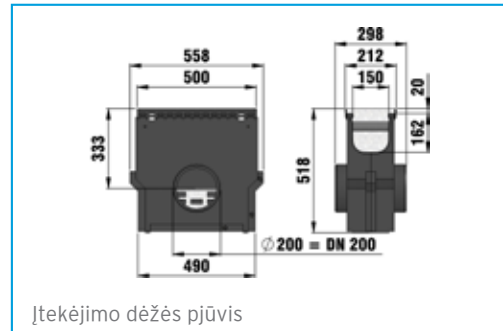


„SFS“ sandėliai, Šveicarija  
Įrengti RECYFIX®NC latakai





Latako pjūvis, tipas 01



Įtekėjimo dėžės pjūvis



Galinė sienelė su vamzdžio jungtimi DN 70/100, PP, tipas 01



Grąžtas,  $\varnothing$  102 mm



Įtekėjimo dėžė su PVC-U nešvarumų indu, juostinėmis grotelėmis SW 18 mm, kaliojo ketaus, juodos, užrakintos 4 varžtais, klasė E 600

## Kombi-elementai

### RECYFIX®NC 150, klasė D 400

	Ilgis mm	Plotis mm	Aukštis mm	Svoris kg	Vnt. paletėje	Gaminio kodas
Tipas 01 su juostinėmis grotelėmis SW 18 mm, kaliojo ketaus, juodos, užrakintos 8 varžtais	1000	212	210	15,7	25	48871
Tipas 0105 su juostinėmis grotelėmis SW 18 mm, kaliojo ketaus, juodos, užrakintos 4 varžtais	500	212	210	7,9	50	48847

### RECYFIX®NC 150, klasė E 600

	Ilgis mm	Plotis mm	Aukštis mm	Svoris kg	Vnt. paletėje	Gaminio kodas
Tipas 01 su juostinėmis grotelėmis SW 18 mm, kaliojo ketaus, juodos, užrakintos 8 varžtais	1000	212	210	15,7	25	48870
Tipas 0105 su juostinėmis grotelėmis SW 18 mm, kaliojo ketaus, juodos, užrakintos 4 varžtais	500	212	210	7,9	50	48848

## Priedai

### Įtekėjimo dėžės

	Ilgis mm	Plotis mm	Aukštis mm	Svoris kg	Vnt. paletėje	Gaminio kodas
Įtekėjimo dėžė su PVC-U nešvarumų indu, juostinėmis grotelėmis SW 18 mm, kaliojo ketaus, juodos, užrakintos 4 varžtais, klasė D 400	500	212	518	22,9	12	48854
Įtekėjimo dėžė su PVC-U nešvarumų indu, juostinėmis grotelėmis SW 18 mm, kaliojo ketaus, juodos, užrakintos 4 varžtais, klasė E 600	500	212	518	22,9	12	48853

### Galinės sienelės

	Ilgis mm	Plotis mm	Aukštis mm	Svoris kg	Vnt. paletėje	Gaminio kodas
Galinė sienelė su vamzdžio jungtimi DN 70/100, PP, tipas 01	-	210	218	0,2	450	40591

### Papildomi priedai

	Ilgis mm	Plotis mm	Aukštis mm	Svoris kg	Vnt. paletėje	Gaminio kodas
Hermetikas RECYFIX elementams, 290 ml	-	-	-	0,5	-	19053
RECYFIX gruntas, 250 ml	-	-	-	0,5	-	19054
Grąžtas, $\varnothing$ 102 mm	-	-	-	0,6	-	980

Tipas 01 su juostinėmis grotelėmis SW 18 mm, kaliojo ketaus, juodos, užrakintos 8 varžtais



Tipas 01 su juostinėmis grotelėmis SW 18 mm, kaliojo ketaus, juodos, užrakintos 8 varžtais

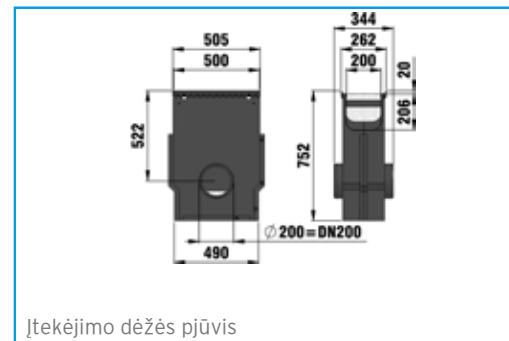
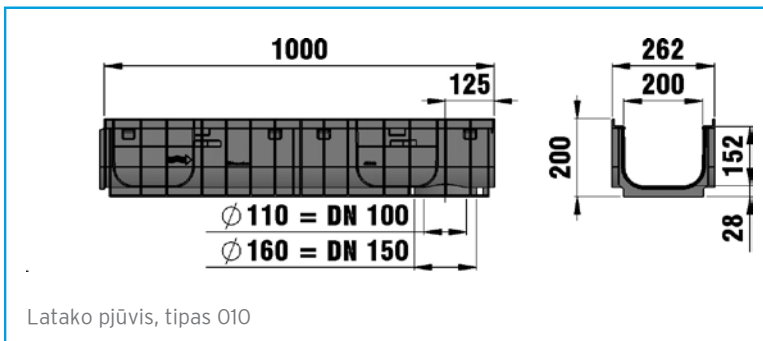


Įtekėjimo dėžė su PVC-U nešvarumų indu, juostinėmis grotelėmis SW 18 mm, kaliojo ketaus, juodos, užrakintos 4 varžtais, klasė E 600



Galinė sienelė su vamzdžio jungtimi DN 70/100, PP, tipas 01





## Kombi-elementai

### RECYFIX®NC 200, klasė D 400

	Ilgis mm	Plotis mm	Aukštis mm	Svoris kg	Vnt. paletėje	Gaminio kodas
Tipas 010 su juostinėmis grotelėmis SW 18 mm, kaliojo ketaus, juodos, užrakintos 8 varžtais	1000	262	200	20,8	20	49573
Tipas 01005 su juostinėmis grotelėmis SW 18 mm, kaliojo ketaus, juodos, užrakintos 4 varžtais	500	262	200	10,4	40	49548

### RECYFIX®NC 200, klasė E 600

	Ilgis mm	Plotis mm	Aukštis mm	Svoris kg	Vnt. paletėje	Gaminio kodas
Tipas 010 su juostinėmis grotelėmis SW 18 mm, kaliojo ketaus, juodos, užrakintos 8 varžtais	1000	262	200	20,8	20	49572
Tipas 01005 su juostinėmis grotelėmis SW 18 mm, kaliojo ketaus, juodos, užrakintos 4 varžtais	500	262	200	10,4	40	49547

## Priedai

### Įtekėjimo dėžės

	Ilgis mm	Plotis mm	Aukštis mm	Svoris kg	Vnt. paletėje	Gaminio kodas
Įtekėjimo dėžė su PVC-U nešvarumų indu, juostinėmis grotelėmis SW 18 mm, kaliojo ketaus, juodos, užrakintos 4 varžtais, klasė D 400	500	262	752	35,2	4	49554
Įtekėjimo dėžė su PVC-U nešvarumų indu, juostinėmis grotelėmis SW 18 mm, kaliojo ketaus, juodos, užrakintos 4 varžtais, klasė E 600	500	262	752	35,2	4	49553

### Galinės sienelės

	Ilgis mm	Plotis mm	Aukštis mm	Svoris kg	Vnt. paletėje	Gaminio kodas
Galinė sienelė su vamzdžio jungtimi DN 70/100, PP, tipas 010	-	258	217	0,2	-	41387

### Papildomi priedai

	Ilgis mm	Plotis mm	Aukštis mm	Svoris kg	Vnt. paletėje	Gaminio kodas
Hermetikas RECYFIX elementams, 290 ml	-	-	-	0,5	-	19053
RECYFIX gruntas, 250 ml	-	-	-	0,5	-	19054
Grąžtas, $\varnothing$ 102 mm	-	-	-	0,6	-	980

Tipas 010 su juostinėmis grotelėmis SW 18 mm, kaliojo ketaus, juodos, užrakintos 8 varžtais



Tipas 010 su juostinėmis grotelėmis SW 18 mm, kaliojo ketaus, juodos, užrakintos 8 varžtais



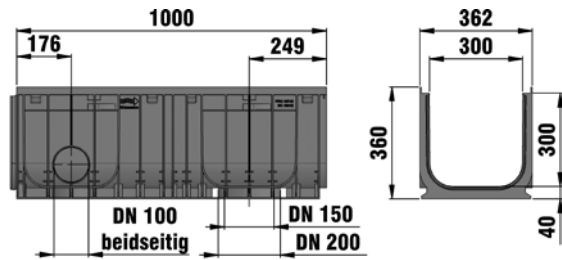
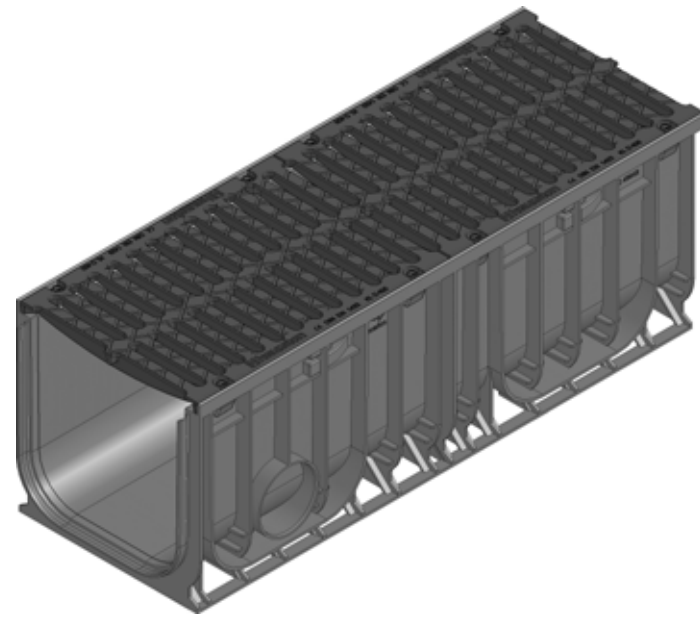
Įtekėjimo dėžė su PVC-U nešvarumų indu, juostinėmis grotelėmis SW 18 mm, kaliojo ketaus, juodos, užrakintos 4 varžtais, klasė E 600



Galinė sienelė su vamzdžio jungtimi DN 70/100, PP, tipas 010







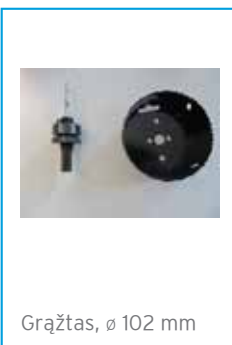
Latako pjūvis, tipas 010



Galinė sienelė, tipas 010



Galinė sienelė su vamzdžio jungtimi DN 200, tipas 010



Grąžtas,  $\varnothing$  102 mm

## Kombi-elementai

### RECYFIX®NC 300, klasė D 400

	Ilgis mm	Plotis mm	Aukštis mm	Svoris kg	Vnt. paletėje	Gaminio kodas
Tipas 010 su juostinėmis grotelėmis SW 18 mm, kaliojo ketaus, juodos, užrakintos 8 varžtais	1000	362	360	34,7	9	49873

### RECYFIX®NC 300, klasė E 600

	Ilgis mm	Plotis mm	Aukštis mm	Svoris kg	Vnt. paletėje	Gaminio kodas
Tipas 010 su juostinėmis grotelėmis SW 18 mm, kaliojo ketaus, juodos, užrakintos 8 varžtais	1000	362	360	35,0	9	49872

## Priedai

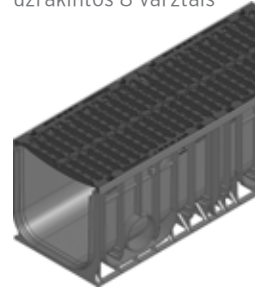
### Galinės sienelės

	Ilgis mm	Plotis mm	Aukštis mm	Svoris kg	Vnt. paletėje	Gaminio kodas
Galinė sienelė, tipas 010	-	360	360	1,9	-	49783
Galinė sienelė su vamzdžio jungtimi DN 200, tipas 010	-	360	360	2,6	20	49791

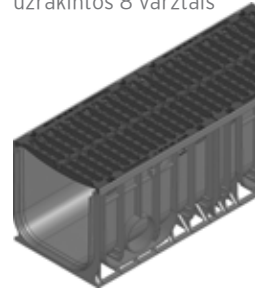
### Papildomi priedai

	Ilgis mm	Plotis mm	Aukštis mm	Svoris kg	Vnt. paletėje	Gaminio kodas
Hermetikas RECYFIX elementams, 290 ml	-	-	-	0,5	-	19053
RECYFIX gruntas, 250 ml	-	-	-	0,5	-	19054
Grąžtas, $\varnothing$ 102 mm	-	-	-	0,6	-	980

Tipas 010 su juostinėmis grotelėmis SW 18 mm, kaliojo ketaus, juodos, užrakintos 8 varžtais



Tipas 010 su juostinėmis grotelėmis SW 18 mm, kaliojo ketaus, juodos, užrakintos 8 varžtais

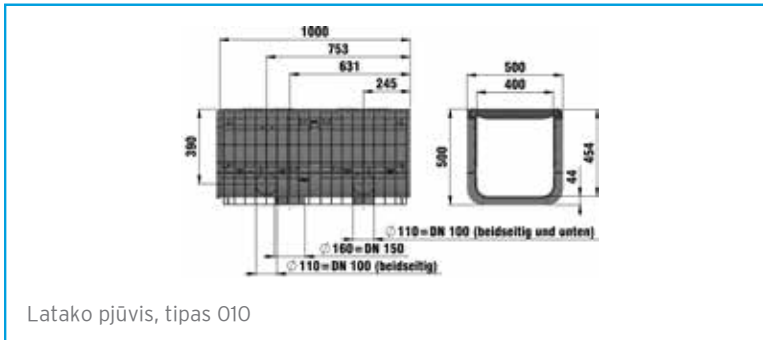


Galinė sienelė, tipas 010



Galinė sienelė su vamzdžio jungtimi DN 200, tipas 010





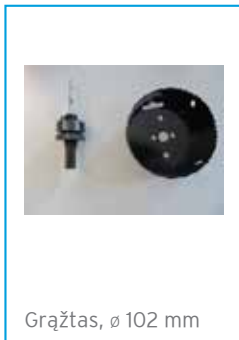
Latako pjūvis, tipas 010



Galinė sienelė, tipas 010



Galinė sienelė su vamzdžio jungtimi DN 300, tipas 010



Gražtas, ø 102 mm

## Kombi-elementai

### RECYFIX®NC 400, klasė D 400

	Ilgis mm	Plotis mm	Aukštis mm	Svoris kg	Vnt. paletėje	Gaminio kodas
Tipas 010 su juostinėmis grotelėmis SW 18 mm, kaliojo ketaus, juodos, užrakintos 8 varžtais	1000	500	500	57,2	4	42421

## Priedai

### Galinės sienelės

	Ilgis mm	Plotis mm	Aukštis mm	Svoris kg	Vnt. paletėje	Gaminio kodas
Galinė sienelė, tipas 010	-	500	498	3,1	-	42481
Galinė sienelė su vamzdžio jungtimi DN 300, tipas 010	-	500	498	4,9	-	42487

### Papildomi priedai

	Ilgis mm	Plotis mm	Aukštis mm	Svoris kg	Vnt. paletėje	Gaminio kodas
Hermetikas RECYFIX elementams, 290 ml	-	-	-	0,5	-	19053
RECYFIX gruntas, 250 ml	-	-	-	0,5	-	19054
Gražtas, ø 102 mm	-	-	-	0,6	-	980

Tipas 010 su juostinėmis grotelėmis SW 18 mm, kaliojo ketaus, juodos, užrakintos 8 varžtais



Galinė sienelė, tipas 010



Galinė sienelė su vamzdžio jungtimi DN 300, tipas 010





# RECYFIX® NC – LATAKŲ MONTAVIMO REKOMENDACIJOS

Mūsų montavimo rekomendacijos / montavimo pavyzdžiai – gerai žinomi patarimai. Montuojant būtina atsižvelgti į visiems specialistams žinomas taisykles ir šalyje galiojančius statybos techninius reglamentus. Projektuotojai, atsižvelgdami į aplinkos sąlygas, turėtų numatyti specialiuosius montavimo būdus

1. Besiribojantys dangos paviršiai turi būti 3-5 mm aukščiau už grotelių paviršius su nedideliu nuolydžiu grotelių link.
2. Kloti latakų liniją pradėdama prijungiant prie lietaus kanalizacijos. Priklausomai nuo to, ar vandens išleidimas yra per latakų dugną, ar per ištekėjimo / įtekėjimo dėžę, jie atitinkamai uždedami ant betono pagrindo ir sujungiami su vamzdžiu. Latakai tarpusavyje jungiami latakų korpuse išlietomis „liežuvelio ir įpjovos bei užkabinimo“ jungtimis. Jungiant latakus tarpusavyje reikia sekti žymnės rodyklės kryptį ant latakų korpuso.
3. Latakų linijos galuose sumontuojamos galinės sienutės. Latakai montuojami su išanksto užrakintomis grotelėmis į paruoštą betono pasluoksnį (žr. montavimo pavyzdžiai). Montuojant turi būti atsižvelgiama į situaciją bei būsimą apkrovą.
4. Jeigu sumontuotus latakus veikia horizontalios jėgos, pvz., betono paviršiuose arba gelžbetonio konstrukcijose, pagal DIN 18318, išilgai ir skersai būtina įrengti plėtimosi (temperatūrinės) siūles.
5. Montuojant grindinyje arba plytelių dangoje, lygiagrečiai latakams einančias siūles būtina užpildyti mineraliniu užpildu arba bitumu.
6. Esant poreikiui, latakų sandūros siūlės sandarinamos statybvietyje, pagal gamintojo rekomendacijas, naudojant specialią mastiką.

**AKTUALIŲ MONTAVIMO REKOMENDACIJŲ IEŠKOKITE WWW.HAURATON.LT**



## Pastaba dėl varžtų:

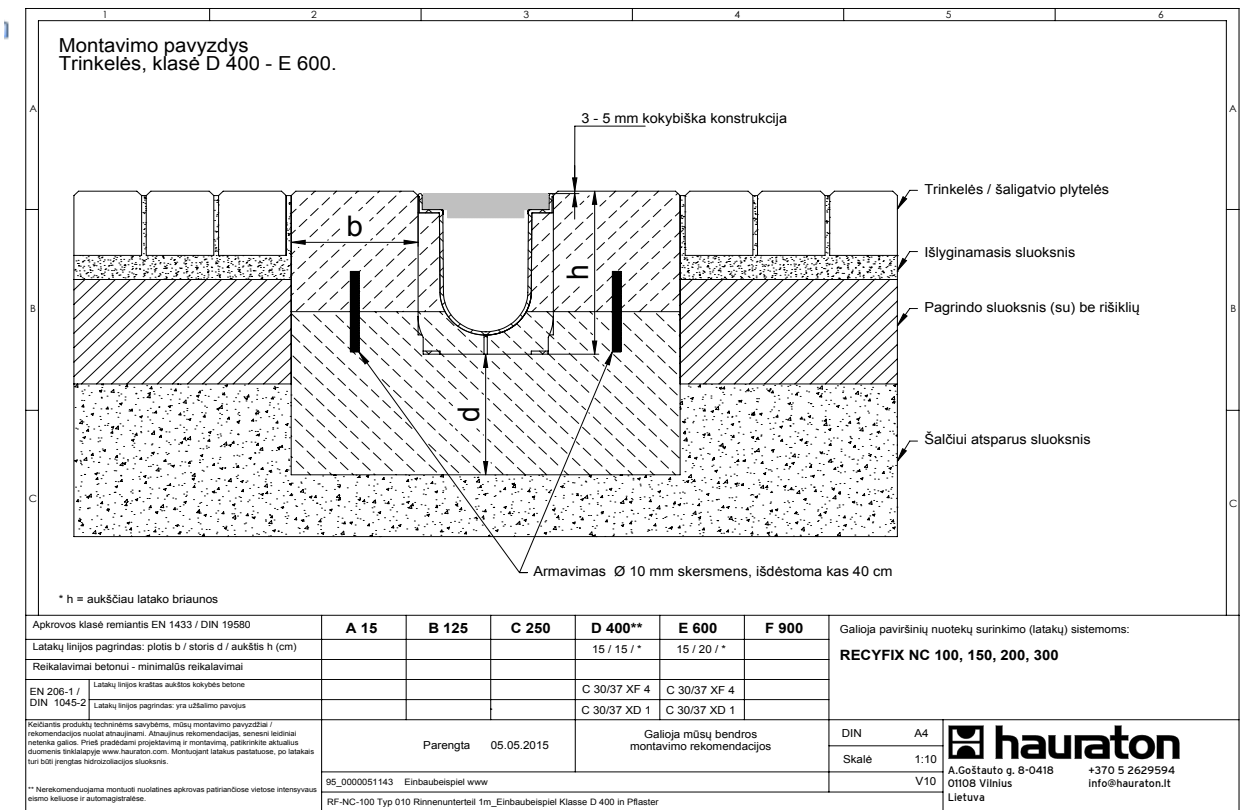
Prisukant grotelių užrakinimo varžtus užveržimo jėga neturi viršyti 15 Nm.

Įtekėjimo dėžėms ir taškinio vandens surinkimo elementams galioja tos pačios montavimo rekomendacijos. Aukšto intensyvumo ir labai didelių apkrovų zonose, klasės D 400 - D 900, pvz., oro uostuose, logistikos centruose, konteinerių terminaluose, autobusų stotyse, montuojant latakų liniją, reikia pasirinkti aukštesnę betono klasę (mažiausiai C 30/37 XF4) guoliui formuoti ir atitinkamai suformuoti latakų guolį / pasluoksnį. Eksploatuojamas paviršius (ir latakų guolio kraštai) turi būti patikimai išbetonuoti 3-5 cm aukščiau viršutinės latakų briaunos. Prereikūs, guolio briauna papildomai armuojama (žr. montavimo pavyzdžiai).

Pastaba: pateikta informacija atitinka mūsų turimas žinias ir sukauptą patirtį. Įmonei tobulėjant bei vykstant techninei pažangai, galimi pakeitimai. Norintiems sužinoti apie produkto galimybes bei patikrinti funkcijas, rekomenduojama kreiptis į specialistus. Minėtų prekių pavadinimai nėra rekomenduojami besąlygiškai, todėl neatmetame galimybės naudotis ir kitais išbandytais analogiškos paskirties produktais. Išsamesnė informacija pateikiama saugos duomenų lapuose arba specializuotuose leidiniuose. Atsiradus naujiems rekomendaciniams leidiniams, senesni leidiniai netenka galios. 2016 m. vasaris.

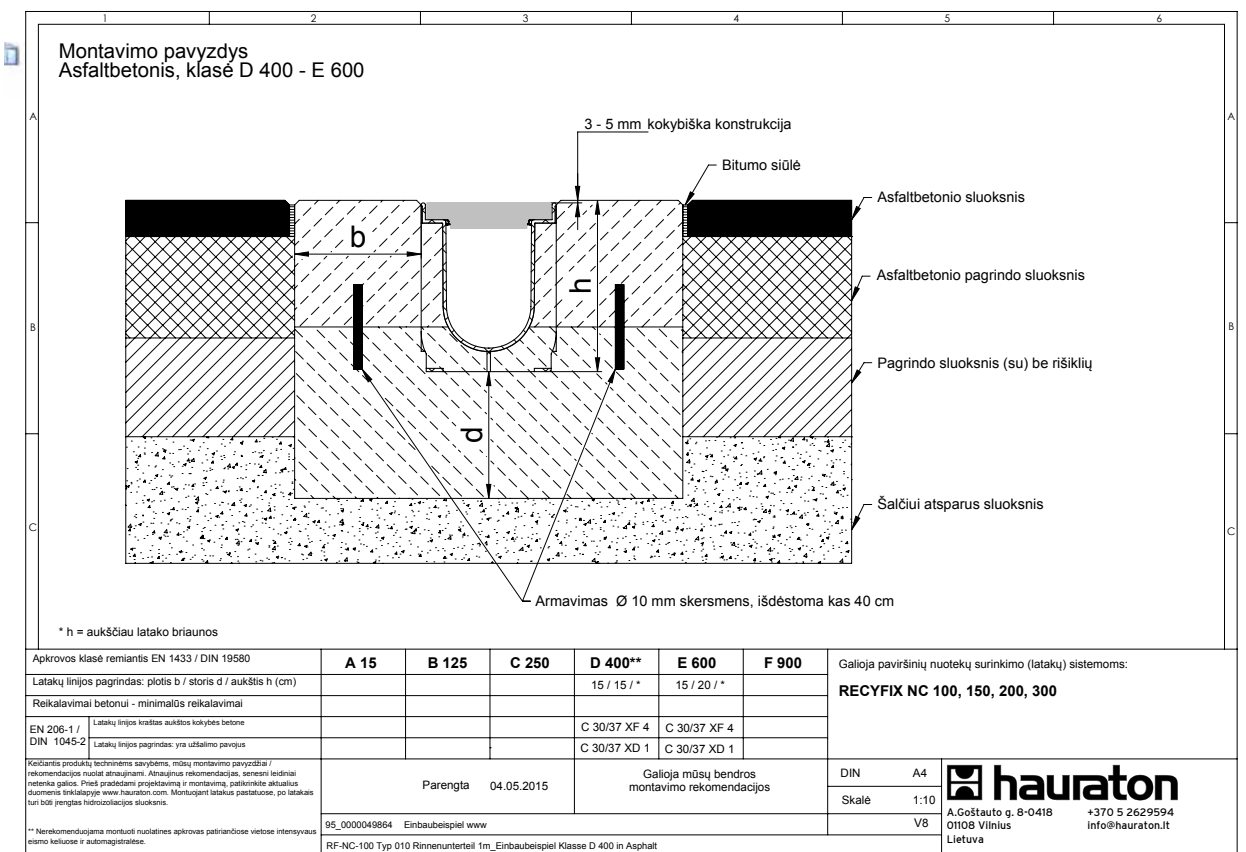
## LATAKŲ MONTAVIMAS TRINKELIŲ DANGOJE

Kl. D 400 - E 600



## LATAKŲ MONTAVIMAS ASFALTBETONIO DANGOJE

Kl. D 400 - E 600





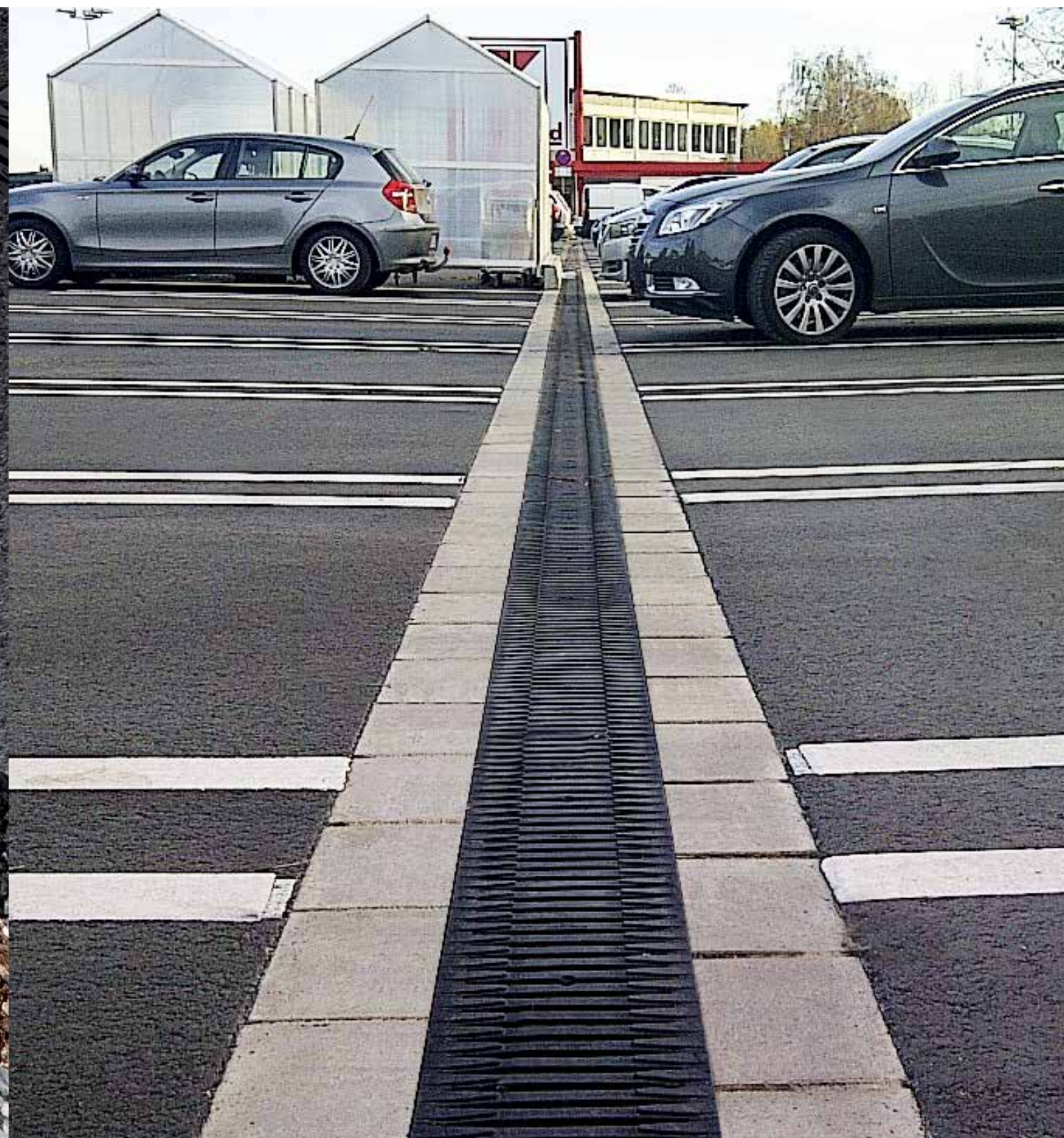
# RECYFIX® MONOTEC

**Naujiena**

Monolitinė paviršinių nuotekų surinkimo sistema.



RECYFIX® MONOTEC





# RECYFIX® MONOTEC **Naujiena**

Monolitinė paviršinių nuotekų surinkimo sistema.

## 1 Reikalavimai

Monolitiniai drenažo latakai eismo zonose privalo:

- būti visiškai atsparūs korozijai;
- būti apsaugoti nuo vandalizmo;
- būti lengvai prižiūrimi ir patikimai nuvesti paviršines nuotekas;
- atitikti estetinius reikalavimus.

## 2 Naudojimo sritys

- automobilių aikštelės;
- turgaus aikštės ir viešosios erdvės;
- mokyklų žaidimo aikštelės;
- gyvenamosios zonos;
- degalinės;
- eismo zonos prie prekybos objektų.

## 3 Sprendimas

RECYFIX MONOTEC latakai ypač tinka paviršinių nuotekų surinkimui nuo minėtų paviršių, nes yra:

- mažo svorio, lengvai, greitai ir ekonomiškai montuojami;
- pagaminti iš ypač atsparaus modifikuoto polipropileno;
- sandarūs ir atsparūs cheminiam poveikiui;
- tvirti ir nedužūs.



Montavimas asfaltbetonio dangoje



Montavimas betono dangoje



Montavimas trinkelio dangoje



Atsparūs dinaminėms apkrovoms



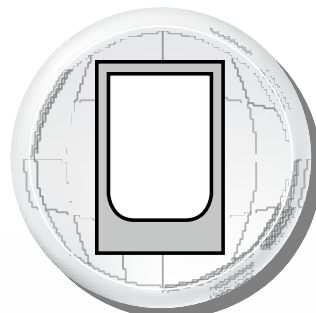
Atsparūs dinaminėms apkrovoms



# RECYFIX® MONOTEC Privalumai

**Naujiena**

**100% atsparumas korozijai**



## Monolitinis latakas

- saugumas vandalizmo atveju
- paprastas montavimas, labai mažai sistemos detalių

**= Saugumas**



## Didelė hidraulinė talpa

- optimizuotas FIBRETEC grotelių įtekėjimo paviršius
- maksimalus hidraulinis pajėgumas dėl plonasienės konstrukcijos

**= Saugumas**



## Lengvas darbas dėl mažo svorio

- pastebimai lengvesni nei latakai iš mineralinių medžiagų
- ypač paprastas transportavimas ir montavimas

**= Kaštų ekonomija**



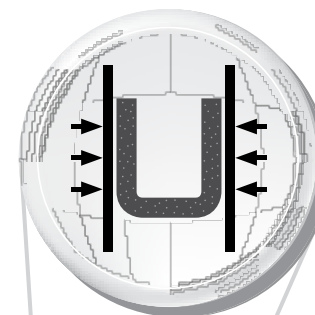
Greitas montavimas



Lengvas transportavimas



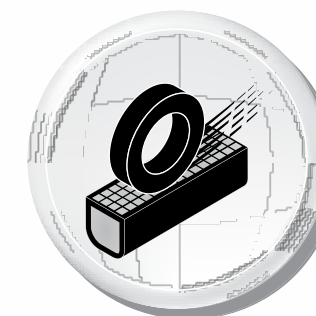
Lengvas apdirbimas



## Nedužus

- elastinga ir ypač atspari medžiaga (PP)
- atsparus kasdienėms eismo apkrovoms ir temperatūros pokyčiams

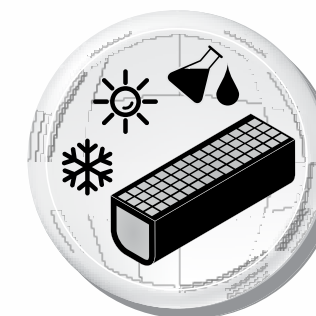
**= Saugumas**



## Maksimaliai stabilus monolitinis latakas

- latakas ir grotelės = vienas gaminy
- atlaiko nuolatines transporto apkrovas

**= Saugumas**



## Didelis atsparumas

- atsparus ledą tirpdančių druskų poveikiui bei UV spinduliams
- atlaiko didelius temperatūrų pokyčius
- chemiškai atsparus

**= Ilgaamžiškumas**



## Reikalauja mažai priežiūros

- paprasta priežiūra per revizines dėžes
- ilgaamžė aukštos kokybės išvaizda

**= Kaštų ekonomija**



# RECYFIX®MONOTEC

**Naujiena**
**Optimalus hidraulinis pajėgumas dėl plonasienės konstrukcijos.**

RECYFIX MONOTEC latakai pagaminti iš ypač atsparaus, nedužaus polipropileno. Medžiagos savybių dėka galima ypač plona latakų konstrukcija, kuri teigiamai veikia sistemos hidraulinį pajėgumą. Mažiausio, 100 mm nominalaus vidinio pločio ir 230 mm aukščio, tipo latakų skerspjūvio plotas yra net 190.5 cm<sup>2</sup>. Monolitinių latakų, pagamintų iš kitų medžiagų, konstrukcija turi būti ženkliai masyvesnė, dėl to sumažėja naudingas latakų skerspjūvio plotas. Paprasčiausio modelio to paties nominalaus pločio iš kitų medžiagų pagaminto latakų skerspjūvio plotas yra vos 125 cm<sup>2</sup>.

RECYFIX MONOTEC latakų gamoje yra trijų skirtingų aukščių 100 mm nominalaus vidinio pločio latakų modeliai ir vienas modelis, kurio nominalus vidinis plotis 200 mm. Išsamūs bandymai lauko sąlygomis ir kompiuterinės simuliacijos patvirtina – RECYFIX MONOTEC saugiai ir patikimai akumuliuoja ir nuveda intensyvių kritulių nuotekas nuo didelių paviršių.



## Stebinant tūris

- latakai patikimai veikia liūčių metu
- vienas latakų metras surenka vandenį iš didesnio ploto.

## RECYFIX®MONOTEC

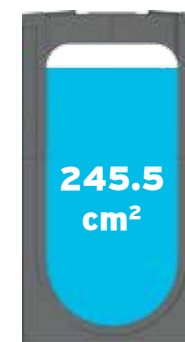
Nominalus dydis	Aukštis	Latakų pjūvio plotas	Latakų talpa
100 mm	230 mm	190.5 cm <sup>2</sup>	19.1 l
100 mm	280 mm	245.5 cm <sup>2</sup>	24.6 l
100 mm	380 mm	355.5 cm <sup>2</sup>	35.6 l
200 mm	450 mm	746.1 cm <sup>2</sup>	74.6 l

## Maksimali hidraulinė talpa

Dėl plaušu armuoto polipropileno savybių galima ypač plona latakų konstrukcija, kuri teigiamai veikia sistemos hidraulinį pajėgumą.



NP 100, tipas 230



NP 100, tipas 280



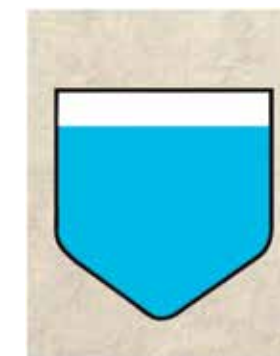
NP 100, tipas 380



NP 200, tipas 450



NP 200, tipas 450



Iki 45 % mažesnis latakų, pagamintų iš kitų medžiagų, drenažo pajėgumas.

\* NP - nominalus plotis

## FIBRETEC® juostinės grotelės – įrodytas pranašumas

2010 m. HAURATON sukūrė FIBRETEC juostines grotelės. Šios grotelės buvo kuriamos maksimaliam hidrauliniam pralaidumui. Optimizuota grotelių forma užtikrina, kad į lataką per trumpiausią laiką patektų didžiausias įmanomas vandens kiekis. Daugiau nei milijonas parduotų latakų įrodo didelį šio gaminio populiarumą. Įvertinus visus privalumus, šis dizaino sprendimas buvo pritaikytas ir kuriant RECYFIX MONOTEC latakus. Apjungus neįtikėtina didelę talpą bei aukščiausius hidraulinis reikalavimus, buvo sukurtas produktas, pasižymintis puikiomis pralaidumo, akumuliacijos ir drenažo savybėmis.



Bandymas HAURATON Hidraulikos centre Budapešte, Vengrijoje

# RECYFIX® MONOTEC

**Naujiena**

Optimalus hidraulinis pajėgumas dėl plonasienės konstrukcijos.

RECYFIX MONOTEC latakai atitinka LST DIN EN 1433 reikalavimus ir gali būti naudojami šiose apkrovos zonose:

 **Klasė C 250,**  
Bandomoji apkrova 250 kN

 **Klasė D 400,**  
Bandomoji apkrova 400 kN

Jei abejojate, rinkitės aukštesnę klasę.

**1**

RECYFIX MONOTEC latakai pagaminti iš modifikuoto kompozito, vadovaujantis LST DIN EN 1433 standartu, ženklinami CE.

**2**

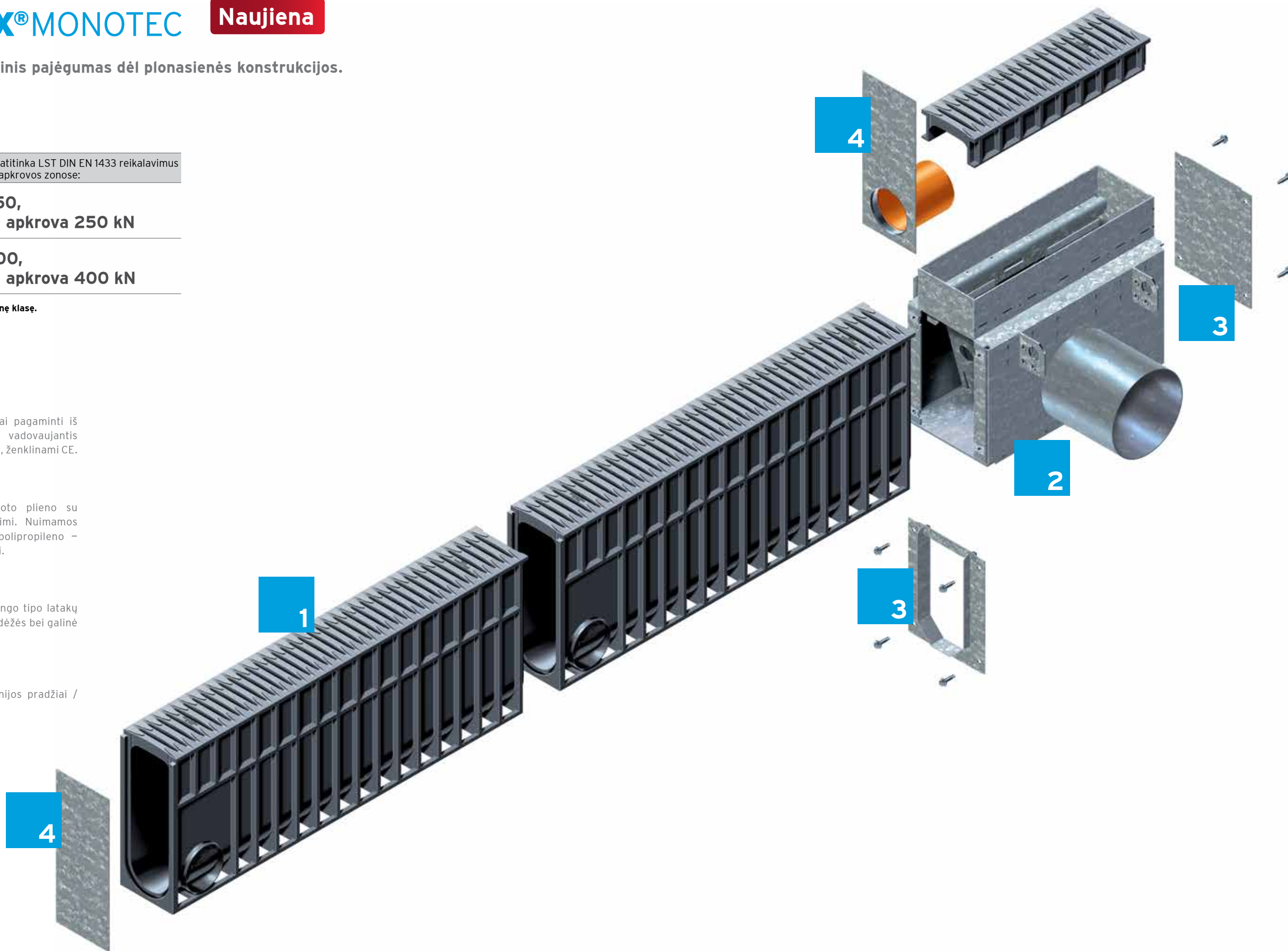
Įtekėjimo dėžė iš cinkuoto plieno su DN 200 vamzdžio jungtimi. Nuimamos grotelės iš modifikuoto polipropileno – lengvai sistemos priežiūrai.

**3**

Adapteris lanksčiam skirtingo tipo latakų pajungimui prie įtekėjimo dėžės bei galinės sienelės.

**4**

Galinės sienelės latakų linijos pradžiai / pabaigai (DN 100).



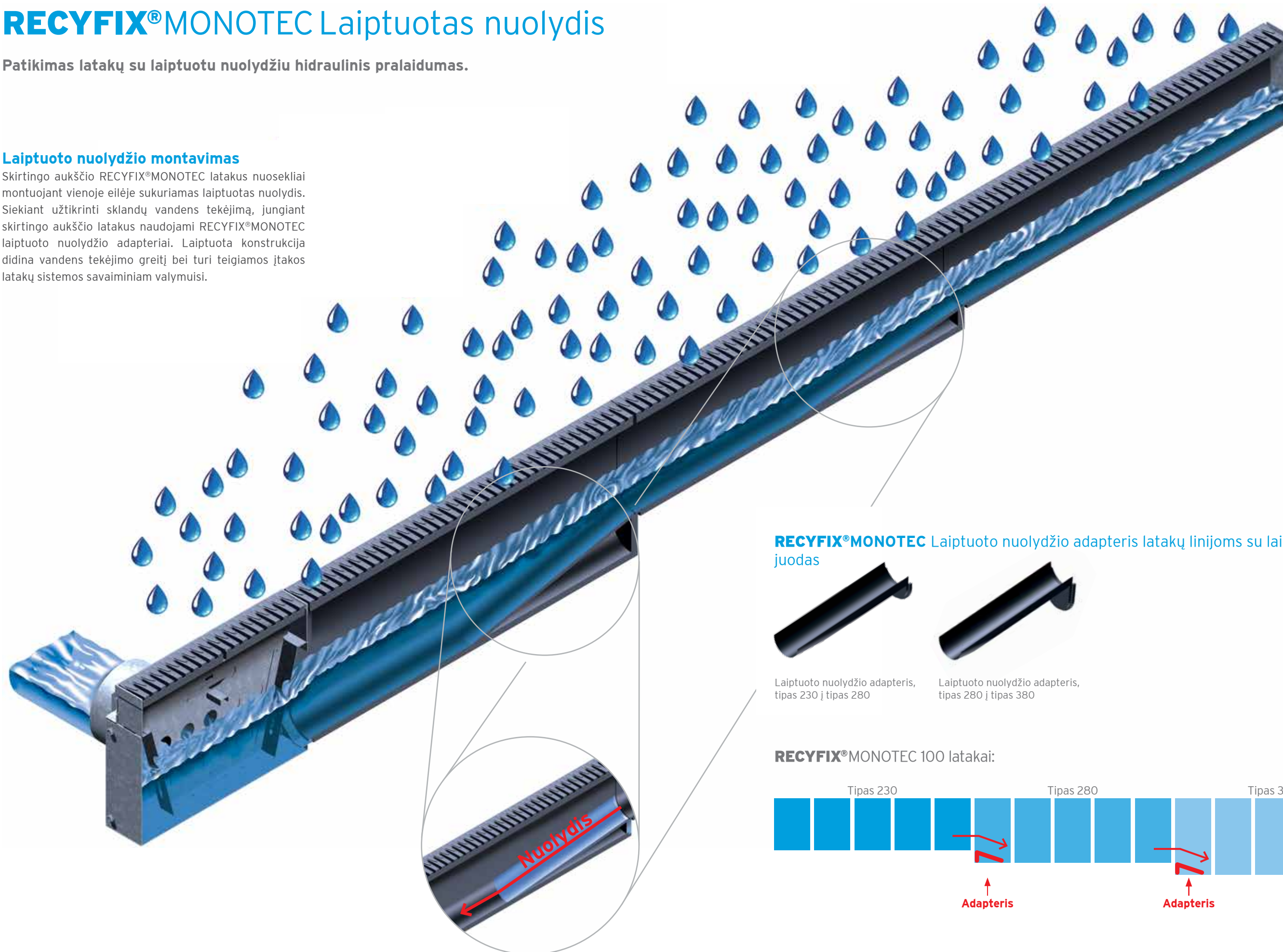


# RECYFIX®MONOTEC Laiptuotas nuolydis

Patikimas latakų su laiptuotu nuolydžiu hidraulinis pralaidumas.

## Laiptuoto nuolydžio montavimas

Skirtingo aukščio RECYFIX®MONOTEC latakus nuosekliai montuojant vienoje eilėje sukuriamas laiptuotas nuolydis. Siekiant užtikrinti sklandų vandens tekėjimą, jungiant skirtingo aukščio latakus naudojami RECYFIX®MONOTEC laiptuoto nuolydžio adapteriai. Laiptuota konstrukcija didina vandens tekėjimo greitį bei turi teigiamos įtakos latakų sistemos savaiminiam valymuisi.



RECYFIX®MONOTEC Laiptuoto nuolydžio adapteris latakų linijoms su laiptuotu nuolydžiu, juodas

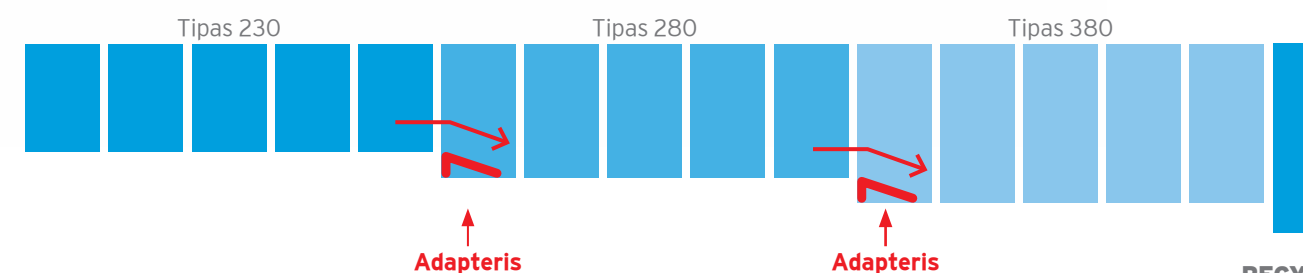


Laiptuoto nuolydžio adapteris, tipas 230 į tipas 280

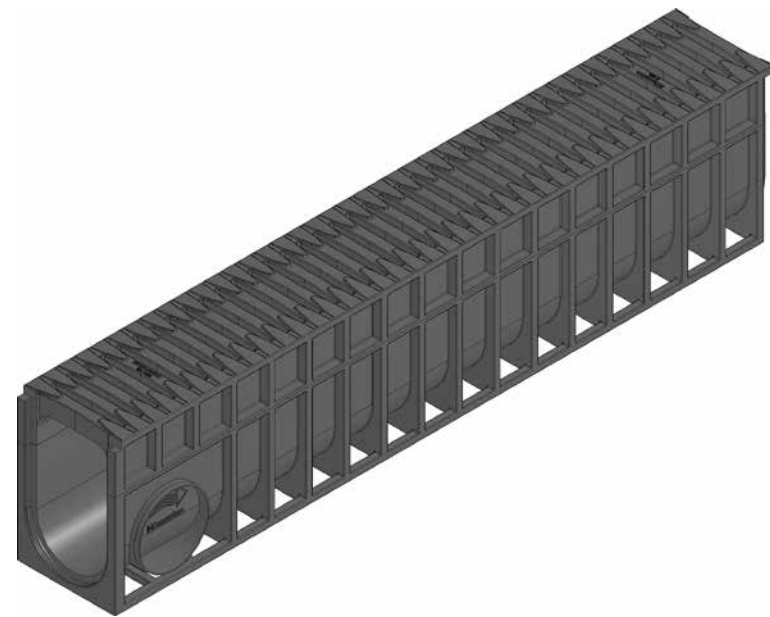


Laiptuoto nuolydžio adapteris, tipas 280 į tipas 380

RECYFIX®MONOTEC 100 latakai:



RECYFIX®  
MONOTEC 100  
Įtekėjimo dėžė



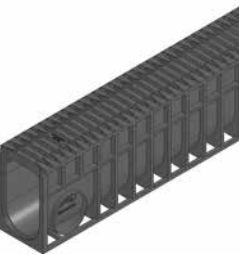
## Monolitiniai latakai

### RECYFIX®MONOTEC 100, iki D 400 klasės

	Ilgis mm	Plotis mm	Aukštis mm	Svoris kg	Vnt. paletėje	Gaminio kodas
Tipas 230	1000	150	230	7,6	38	36000
Tipas 280	1000	150	280	8,4	30	36005
Tipas 380	1000	150	380	10,4	23	36015

\* Nerekomenduojama montuoti nuolatines apkrovas patiriančiose vietose: intensyvaus eismo keliuose ir automagistralėse skersai važiuojamajai daliai.

Tipas 230

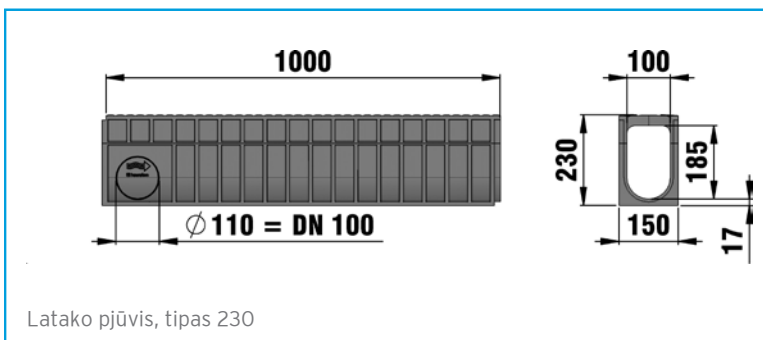


## Priedai

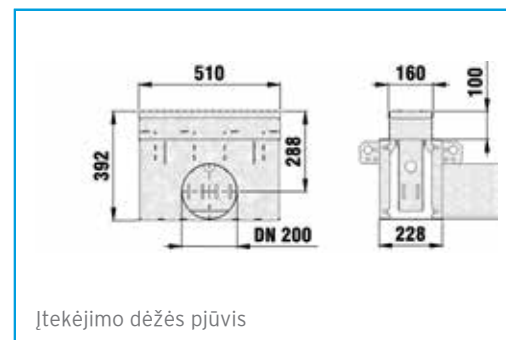
### Įtekėjimo dėžės

	Ilgis mm	Plotis mm	Aukštis mm	Svoris kg	Vnt. paletėje	Gaminio kodas
Įtekėjimo dėžė su cinkuoto plieno nešvarumų indu	510	160	392	29,5	1	36045
Grotelių laikiklis su varžtu	-	117	14	0,1	-	36098
Adapteris su varžtų komplektu, cinkuoto plieno, tipas 230	-	216	283	1,1	-	36032
Adapteris, su varžtų komplektu, cinkuoto plieno, tipas 280	-	216	283	1,0	-	36037
Adapteris, su varžtų komplektu, cinkuoto plieno, tipas 380	-	216	283	0,9	-	36047
Galinė sienelė su varžtų komplektu, cinkuoto plieno, skirta įtekėjimo / revizinei dėžei	-	216	283	1,0	-	36023

Įtekėjimo dėžė su cinkuoto plieno nešvarumų indu



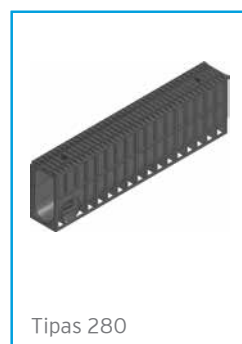
Latako pjūvis, tipas 230



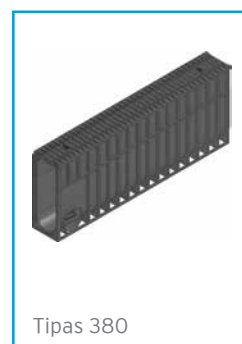
Įtekėjimo dėžės pjūvis



Tipas 230



Tipas 280



Tipas 380



Įtekėjimo dėžė su cinkuoto plieno nešvarumų indu



Adapteris su varžtų komplektu, cinkuoto plieno, tipas 230



Adapteris su varžtų komplektu, cinkuoto plieno, tipas 380



Galinė sienelė su varžtų komplektu, cinkuoto plieno, skirta įtekėjimo / revizinei dėžei



Revizinė dėžė



Adapteris su varžtų komplektu, cinkuoto plieno, tipas 230



Adapteris su varžtų komplektu, cinkuoto plieno, tipas 380

Visos įtekėjimo ir revizinės dėžės yra gaminamos atvirais galais, siekiant modulinės sistemos lankstumo įvairiose montavimo situacijose, kai:

- 1) latakai jungiami iš vienos pusės. Jums reikės vieno adapterio tokio pat aukščio (= tipo) kaip latakas ir galinės sienelės
- 2) latakai jungiami iš abiejų pusių. Jums reikės 2 adapterių tokio pat aukščio (= tipo) kaip latakas.



Revizinė dėžė



## Revizinė dėžė

	Ilgis mm	Plotis mm	Aukštis mm	Svoris kg	Vnt. paletėje	Gaminio kodas
Revizinė dėžė	510	160	392	15,6	-	36035
Grotelių laikiklis su varžtu	-	117	14	0,1	-	36098
Adapteris su varžtu komplektu, cinkuoto plieno, tipas 230	-	216	283	1,1	-	36032
Adapteris su varžtu komplektu, cinkuoto plieno, tipas 280	-	216	283	1,0	-	36037
Adapteris su varžtu komplektu, cinkuoto plieno, tipas 380	-	216	283	0,9	-	36047
Galinė sienelė su varžtu komplektu, cinkuoto plieno, skirta įtekėjimo / revizinei dėžei	-	216	283	1,0	-	36023

Visos įtekėjimo ir revizinės dėžės yra gaminamos atvirais galais, siekiant modulinės sistemos lankstumo įvairiose montavimo situacijose, kai:

- 1) latakai jungiami iš vienos pusės. Jums reikės vieno adapterio tokio pat aukščio (= tipo) kaip latakas ir galinės sienelės
- 2) latakai jungiami iš abiejų pusių. Jums reikės 2 adapterių tokio pat aukščio (= tipo) kaip latakas.

## Galinės sienelės

Galinė sienelė su varžtu komplektu, cinkuoto plieno, tipas 230



	Ilgis mm	Plotis mm	Aukštis mm	Svoris kg	Vnt. paletėje	Gaminio kodas
Galinė sienelė su varžtu komplektu, cinkuoto plieno tipas 230	-	150	224	0,5	-	36080
Galinė sienelė, cinkuoto plieno, tipas 280	-	150	274	0,6	-	36082
Galinė sienelė, cinkuoto plieno, tipas 380	-	150	374	0,9	-	36086
Galinė sienelė su DN 100 jungtimi, cinkuoto plieno, tipas 230	-	150	224	0,7	-	36090
Galinė sienelė su DN 100 jungtimi, cinkuoto plieno, tipas 280	-	150	274	0,8	-	36092
Galinė sienelė su DN 100 jungtimi, cinkuoto plieno, tipas 380	-	150	374	1,0	-	36096

## Papildomi priedai

Laiptuoto nuolydžio adapteris, tipas 230 į tipas 280



	Ilgis mm	Plotis mm	Aukštis mm	Svoris kg	Vnt. paletėje	Gaminio kodas
Laiptuoto nuolydžio adapteris, tipas 230 į tipas 280	-	-	-	0,1	1	36070
Laiptuoto nuolydžio adapteris, tipas 280 į tipas 380	-	-	-	0,1	1	36071



Aikštelė, Jungtinė Karalystė  
Įrengti RECYFIX®MONOTEC latakai



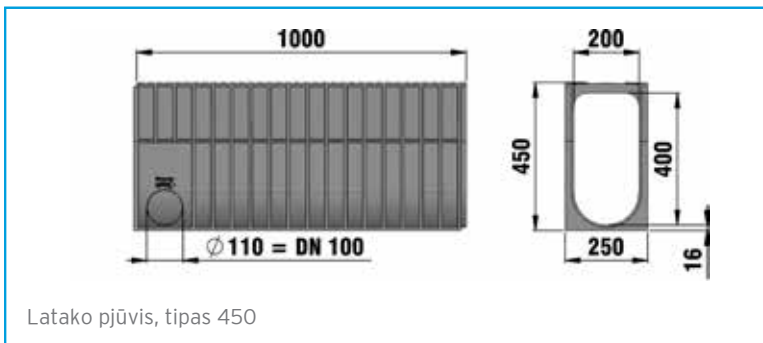
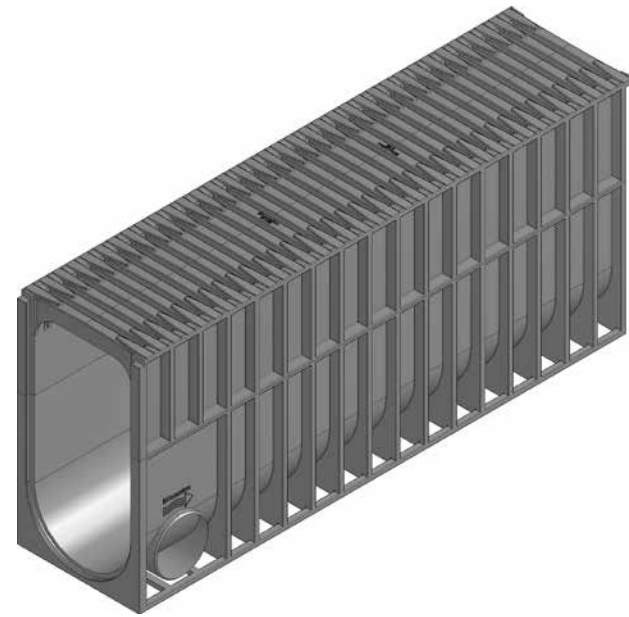
Aikštelė, Jungtinė Karalystė  
Įrengti RECYFIX®MONOTEC latakai



Aikštelė, Jungtinė Karalystė  
Įrengti RECYFIX®MONOTEC latakai



Aikštelė, Vokietija  
Įrengti RECYFIX®MONOTEC latakai



Latako pjūvis, tipas 450



Įtekėjimo dėžės pjūvis



Tipas 450



Įtekėjimo dėžė su cinkuoto plieno nešvarumų indu



Adapteris, tipas 450, su varžtų komplektu, cinkuoto plieno



Galinė sienelė su varžtų komplektu, cinkuoto plieno



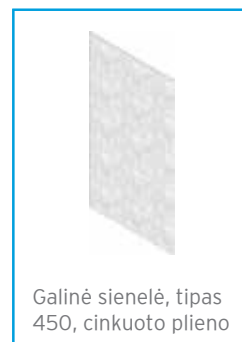
Revizinė dėžė



Adapteris, tipas 450, su varžtų komplektu, cinkuoto plieno



Galinė sienelė su varžtų komplektu, cinkuoto plieno



Galinė sienelė, tipas 450, cinkuoto plieno



Galinė sienelė, tipas 450 su DN 100 jungtimi, cinkuoto plieno

## Monolitiniai latakai

### RECYFIX®MONOTEC 200, iki D 400 klasės

	Ilgis mm	Plotis mm	Aukštis mm	Svoris kg	Vnt. paletėje	Gaminio kodas
Tipas 450	1000	250	450	16,3	20	36215

\* Nerekomenduojama montuoti nuolatines apkrovas patiriančiose vietose: intensyvaus eismo keliuose ir automagistralėse skersai važiuojamajai daliai.

## Priedai

### Įtekėjimo dėžės

	Ilgis mm	Plotis mm	Aukštis mm	Svoris kg	Vnt. paletėje	Gaminio kodas
Įtekėjimo dėžė su cinkuoto plieno nešvarumų indu	510	260	497	42,7	-	36245
Grotelių laikiklis su varžtu	-	206	120	0,2	-	36298
Adapteris su varžtų komplektu, cinkuoto plieno, tipas 450	-	316	283	1,2	-	36247
Galinė sienelė su varžtų komplektu, cinkuoto plieno	-	316	283	1,5	-	36223

Visos įtekėjimo ir revizinės dėžės yra gaminamos atvirais galais, siekiant modulinės sistemos lankstumo įvairiose montavimo situacijose, kai:

- 1) latakai jungiami iš vienos pusės. Jums reikės vieno adapterio tokio pat aukščio (= tipo) kaip latakas ir galinės sienelės
- 2) latakai jungiami iš abiejų pusių. Jums reikės 2 adapterių tokio pat aukščio (= tipo) kaip latakas.

### Revizinė dėžė

	Ilgis mm	Plotis mm	Aukštis mm	Svoris kg	Vnt. paletėje	Gaminio kodas
Revizinė dėžė	510	260	497	24,5	-	36235
Grotelių laikiklis su varžtu	-	206	120	0,2	-	36298
Adapteris su varžtų komplektu, cinkuoto plieno, tipas 450	-	316	283	1,2	-	36247
Galinė sienelė su varžtų komplektu, cinkuoto plieno	-	316	283	1,5	-	36223

Visos įtekėjimo ir revizinės dėžės yra gaminamos atvirais galais, siekiant modulinės sistemos lankstumo įvairiose montavimo situacijose, kai:

- 1) latakai jungiami iš vienos pusės. Jums reikės vieno adapterio tokio pat aukščio (= tipo) kaip latakas ir galinės sienelės
- 2) latakai jungiami iš abiejų pusių. Jums reikės 2 adapterių tokio pat aukščio (= tipo) kaip latakas.

### Galinės sienelės

	Ilgis mm	Plotis mm	Aukštis mm	Svoris kg	Vnt. paletėje	Gaminio kodas
Galinė sienelė cinkuoto plieno, tipas 450	-	250	441	1,7	-	36286
Galinė sienelė su DN 100 jungtimi, cinkuoto plieno, tipas 450	-	250	441	1,9	-	36296

Tipas 450



Įtekėjimo dėžė su cinkuoto plieno nešvarumų indu



Revizinė dėžė



Galinė sienelė su DN 100 jungtimi, cinkuoto plieno, tipas 450





# RECYFIX® MONOTEC - LATAKŲ MONTAVIMO REKOMENDACIJOS

Mūsų montavimo rekomendacijos / montavimo pavyzdžiai – gerai žinomi patarimai. Montuojant būtina atsižvelgti į visiems specialistams žinomas taisykles ir šalyje galiojančius statybos techninius reglamentus. Projektuotojai, atsižvelgdami į aplinkos sąlygas, turėtų numatyti specialiuosius montavimo būdus.

- Besiribojantys dangos paviršiai turi būti 3-5 mm aukščiau už grotelių paviršių su nedideliu nuolydžiu grotelių link.
- Kloti latakų liniją pradedama prijungiant prie lietaus kanalizacijos. Priklausomai nuo to, ar vandens išleidimas yra per lataką dugną, ar per ištekėjimo / įtekėjimo dėžę, jie atitinkamai uždedami ant betono pagrindo C25/30 XF1 ir sujungiami su vamzdžiu. Latakai tarpusavyje jungiami latakų korpuse išlietomis „liežuvėlio ir įpjovos“ jungtimis. Jungiant latakus tarpusavyje reikia sekėti žyminties rodyklės kryptį ant latakų korpuso.
- Latakų linijos galuose sumontuojamos galinės sienutės. Montuojant turi būti atsižvelgiama į situaciją bei būsimą apkrovą.
- Jeigu sumontuotus latakus veikia horizontalios jėgos, pvz., betono paviršiuose arba gelžbetonio konstrukcijose, pagal DIN 18318, išilgai ir skersai būtina įrengti plėtimosi (temperatūrinės) siūles.
- Montuojant grindinyje arba plytelių dangoje, lygiagrečiai latakams einančias siūles būtina užpildyti mineraliniu užpildu arba bitumu.
- Įtekėjimo dėžėms ir taškinio vandens surinkimo elementams galioja tos pačios montavimo rekomendacijos.

Dėl montavimo rekomendacijų aukšto eismo intensyvumo ir didelių apkrovų zonose, klasė D 400 ir aukštesnė, konsultuotis su gamintoju.

Visada eksploatuojamas paviršius (ir latakų guolio kraštai) turi būti patikimai įrengti 3-5 cm aukščiau viršutinės latakų briaunos.

Pastaba: pateikta informacija atitinka mūsų turimas žinias ir sukaupią patirtį. Įmonei tobulėjant bei vykstant techninei pažangai, galimi pakeitimai. Norintiems sužinoti apie produkto galimybes bei pasitikrinti funkcijas, rekomenduojama kreiptis į specialistus. Minėtų prekių pavadinimai nėra rekomenduojami besąlygiškai, todėl neatmetame galimybės naudotis ir kitais išbandytais analogiškos paskirties produktais. Išsamesnė informacija pateikiama saugos duomenų lapuose arba specializuotuose leidiniuose. Atsiradus naujiems rekomendaciniams leidiniams, senesni leidiniai netenka galios. 2016 m. vasario mėn.

**AKTUALIŲ MONTAVIMO REKOMENDACIJŲ IEŠKOKITE WWW.HAURATON.LT**



## LATAKŲ MONTAVIMAS TRINKELIŲ DANGOJE

KI. D 400

Montavimo pavyzdys  
Trinkelės, klasė D 400.

\* h = aukščiau latakų briaunos

Apkrovos klasė remiantis EN 1433 / DIN 19580	A 15	B 125	C 250	D 400**	E 600	F 900	Galioja paviršinių nuotekų surinkimo (latakų) sistemoms:
Latakų linijos pagrindas: plotis b / storis d / aukštis h (cm)				15 / 15 / *			<b>RECYFIX MONOTEC 100, 200</b>
Reikalavimai betonui - minimalūs reikalavimai							
EN 206-1 / DIN 1045-2				C20/25 X0			
				C25/30 XF1			
Každą kartą produkto techninėmis sąlygomis, mūsų montavimo pavyzdžiai / rekomendacijos tūtel atnaujinami. Atnaujintose rekomendacijose, senesni leidiniai netenka galios. Prieš pradėdami projektavimą ir montavimą, patikrinkite aktualius šiuo metu tinkamąje www.hauraton.com. Montuojant latakus pastatuose, po latakus turi būti įrengtas hidroizoliacijos sluoksnis.	Parengta 08.12.2015		Galioja mūsų bendros montavimo rekomendacijos		DIN A4		
*Nerekomenduojama montuoti nuolatines apkrovas patalpose vietose intensyvaus eismo kelyse ir automagistose taip pat autobusų ir sunkvežimių eismo zonose	75_000071658	Einbaubeispiel www			Skalė 1:8	A. Goštauto g. 8-0418 01108 Vilnius Lietuva	
	RF-Mono-Rinne 100 H280 1m	Einbaubeispiel Klasse D 400 in Pflaster			V5	+370 5 2629594 info@hauraton.lt	

## LATAKŲ MONTAVIMAS BETONO DANGOJE

KI. D 400

Montavimo pavyzdys  
Betonas, klasė C 250 - D 400

\* h = aukščiau latakų briaunos

Apkrovos klasė remiantis EN 1433 / DIN 19580	A 15	B 125	C 250	D 400**	E 600	F 900	Galioja paviršinių nuotekų surinkimo (latakų) sistemoms:
Latakų linijos pagrindas: plotis b / storis d / aukštis h (cm)			10 / 15 / *	15 / 15 / *			<b>RECYFIX MONOTEC 100, 200</b>
Reikalavimai betonui - minimalūs reikalavimai							
EN 206-1 / DIN 1045-2			C30/37 XF4 XM1	C30/37 XF4 XM1			
			C25/30 XF1	C25/30 XF1			
Každą kartą produkto techninėmis sąlygomis, mūsų montavimo pavyzdžiai / rekomendacijos tūtel atnaujinami. Atnaujintose rekomendacijose, senesni leidiniai netenka galios. Prieš pradėdami projektavimą ir montavimą, patikrinkite aktualius šiuo metu tinkamąje www.hauraton.com. Montuojant latakus pastatuose, po latakus turi būti įrengtas hidroizoliacijos sluoksnis.	Parengta 08.12.2015		Galioja mūsų bendros montavimo rekomendacijos		DIN A4		
*Nerekomenduojama montuoti nuolatines apkrovas patalpose vietose intensyvaus eismo kelyse ir automagistose taip pat autobusų ir sunkvežimių eismo zonose	75_000065464	Einbaubeispiel www			Skalė 1:8	A. Goštauto g. 8-0418 01108 Vilnius Lietuva	
	RF-Mono-Rinne 100 H280 1m	Einbaubeispiel Klasse D 400 in Beton			V5	+370 5 2629594 info@hauraton.lt	



## RECYFIX®HICAP®

Plyšiniai latakai, pasižymintys išskirtinėmis hidraulinėmis savybėmis, skirti naudoti ekstremaliomis sąlygomis.



RECYFIX®HICAP®F





## RECYFIX®HICAP®

Plyšiniai latakai, pasižymintys išskirtinėmis hidraulinėmis savybėmis, skirti naudoti ekstremaliomis sąlygomis.

### 1 Reikalavimai

Latakų sistema skirta naudoti ekstremaliomis sąlygomis:

- aukšti hidraulinio pralaidumo reikalavimai;
- didelės ir intensyvios apkrovos;
- didelės teritorijos;
- prastos būklės ar mažo pralaidumo požeminės lietaus nuotekų vamzdinių sistemų.

### 2 Naudojimo sritys

- automobilių aikštelės;
- prekybos centrų automobilių stovėjimo aikštelės;
- pėsčiųjų zonos, kurioms keliami estetiški reikalavimai;
- oro uostų peronai ir kilimo-tūpimo takai;
- pramoninės teritorijos;
- konteinerių terminalai;
- jūrų uostai ir krantinės;
- lenktynių ir bandymų trasos.

### 3 Sprendimas

RECYFIX HICAP išskirtinės savybės:

- paviršinių nuotekų surinkimo ir akumuliavimo galimybė viename gaminyje;
- platus latakų apatinės dalies skerspjūvio pasirinkimas;
- tinka visoms apkrovos klasėms (įskaitant F 900) ir visoms dažniausiai pasitaikančioms aikštelių dangoms;
- mažiau revizinių dėžių ir ištekėjimo taškų;
- vienoda skirtingo nominalaus pločio plyšiniams latakams skirtų grotelių išvaizda net ir dideliuose projektuose;
- grotelės ir latakas sudaro monolitinę sistemą;
- reikia mažiau požeminių vamzdinių;
- didelis hidraulinis pralaidumas;
- lengva priežiūra.



Vilniaus tarptautinis oro uostas, Lietuva



Szentendre centras, Vengrija



Karinių oro pajėgų (NATO) aviacijos bazės naikintuvų ir transporto orlaivių peronai, Lietuva



Niukvėjaus oro uostas, Anglija



„Teesport“ konteinerių terminalas, Jungtinė Karalystė

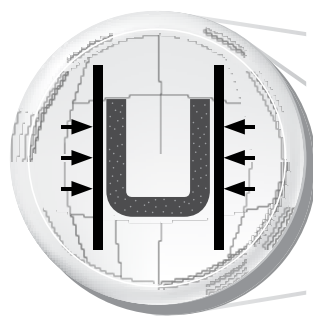
# RECYFIX®HICAP®F latakų privalumai



## Greitai ir lengvai montuojamas

- lengvai montuojamas bei transportuojamas
- montavimui nėra reikalinga statybinė kėlimo technika
- integruota liežuvėlio ir įpjovos sujungimo sistema
- modulinė sistema
- reikia mažiau vamzdynų

### = Kaštų ekonomija



## Plyšinės įtekėjimo grotelės pagamintos iš aukštos kokybės kaliojo ketaus, o latakų korpusas iš poliolefinų

- žaliava: kalusis ketus EN GJS-500-7, 23 kartus didesnis atsparumas tempimui ir 9 kartus didesnis atsparumas gniuždimui nei polimerbetonio
- paviršius ypač atsparus ir nepažeidžiamas

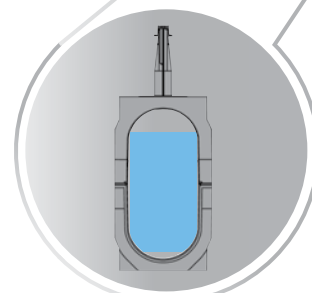
### = Saugumas



## Pagamintas iš aplinkai draugiškų medžiagų

- latakas pagamintas iš 100% perdirbamo poliolefinų mišinio
- labai lengva ir neduži žaliava

### = Saugumas



## Didelė akumuliacinė geba

- vandens surinkimo ir akumuliacinė geba viename gaminyje
- akumuliacinis tūris iki 415 l/m'
- mažiau ištekėjimo dėžių ir vamzdynų

### = Lankstumas / Patikimumas



## „Link&Lock“ sistema palengvina montavimą

- novatoriška „Link&Lock“ grotelių jungimo sistema kaliojo ketaus grotelėms
- paprastas ir greitas grotelių lygiavimas

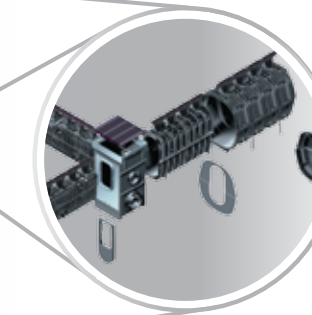
### = Kaštų ekonomija



## Individualūs sprendimai

- montavimas spinduliu
- kabeliai ir vamzdynai gali kirsti lataką
- kaliojo ketaus grotelės paviršiuje gali būti nemontuojamos, o požeminė latakų linija – pratęsiama

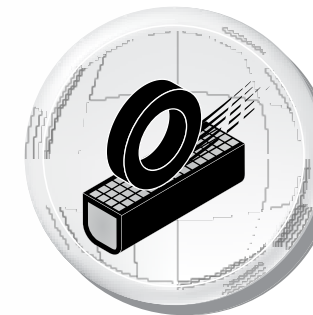
### = Lankstumas



## Įvairios pajungimo galimybės

- galinė sienelė su vamzdžio jungtimi
- T formos jungtys
- perėjimai tarp skirtingo nominalaus pločio latakų
- galimybė vamzdynus pajungti tiesiai prie latakų

### = Lankstumas



## Aukštas stabilumas

- latakai tinkami montuoti didžiausių apkrovų zonose, kur numatoma F 900 apkrovos klasė

### = Saugumas



## Platus pasirinkimas

- papildomai apsaugai nuo oksidacijos grotelės gali būti padengiamos KTL danga
- vienoda viršutinių grotelių išvaizda skirtingo nominalaus pločio plyšiniams latakams

### = Lankstumas

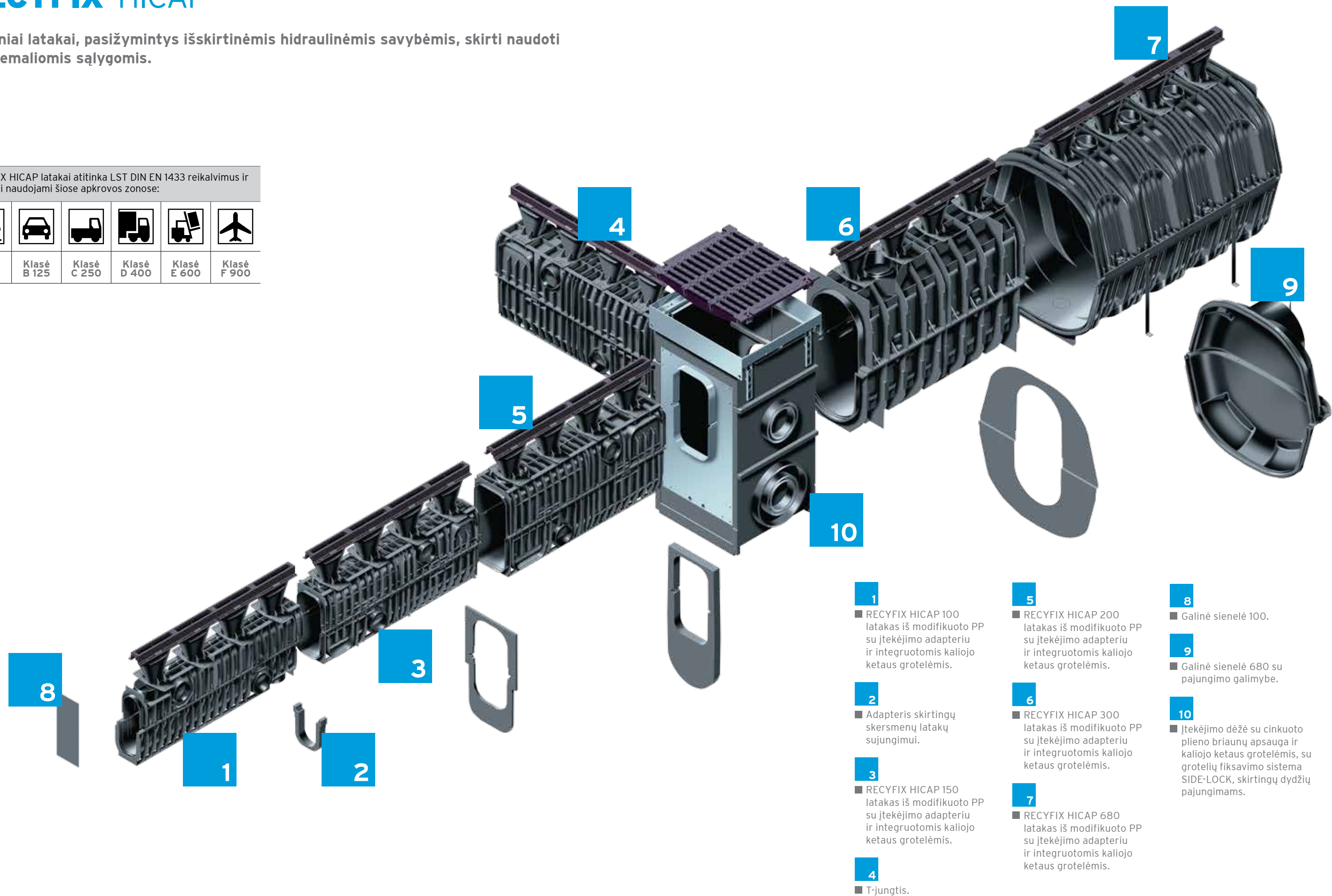


## RECYFIX®HICAP®

Plyšiniai latakai, pasižymintys išskirtinėmis hidraulinėmis savybėmis, skirti naudoti ekstremaliomis sąlygomis.

RECYFIX HICAP latakai atitinka LST DIN EN 1433 reikalvumus ir gali būti naudojami šiose apkrovos zonose:

Klasė A 15	Klasė B 125	Klasė C 250	Klasė D 400	Klasė E 600	Klasė F 900



1

RECYFIX HICAP 100 latakas iš modifikuoto PP su įtekėjimo adapteriu ir integruotomis kaliojo ketaus grotelėmis.

2

Adapteris skirtingų skersmenų latakų sujungimui.

3

RECYFIX HICAP 150 latakas iš modifikuoto PP su įtekėjimo adapteriu ir integruotomis kaliojo ketaus grotelėmis.

4

T-jungtis.

5

RECYFIX HICAP 200 latakas iš modifikuoto PP su įtekėjimo adapteriu ir integruotomis kaliojo ketaus grotelėmis.

6

RECYFIX HICAP 300 latakas iš modifikuoto PP su įtekėjimo adapteriu ir integruotomis kaliojo ketaus grotelėmis.

7

RECYFIX HICAP 680 latakas iš modifikuoto PP su įtekėjimo adapteriu ir integruotomis kaliojo ketaus grotelėmis.

8

Galinė sienelė 100.

9

Galinė sienelė 680 su pajungimo galimybe.

10

Įtekėjimo dėžė su cinkuoto plieno briaunų apsauga ir kaliojo ketaus grotelėmis, su grotelių fiksavimo sistema SIDE-LOCK, skirtingų dydžių pajungimams.

## RECYFIX®HICAP®

Plyšiniai latakai, pasižymintys išskirtinėmis hidraulinėmis savybėmis, skirti naudoti ekstremaliomis sąlygomis.

### Pavyzdinis skaičiavimas:

#### RECYFIX®HICAP®F su „pėsčiųjų“ tipo grotelėmis

HICAP latakų plyšinių grotelių hidraulinio pralaidumo galimybes galima iliustruoti tokiu skaičiavimu:

„Pėsčiųjų“ tipo grotelių pralaidumas, bandymu metu nustatytas Prahos technikos universitete:

**4,0 l/s 1 m'**

Dažniausiai Europos šalių skaičiavimuose naudojamas kritulių intensyvumas:

**150 l/s\*ha**

**150 l/s\*ha = 0,015 l/s m<sup>2</sup>**

**$\frac{4,0 \text{ l/s m}}{0,015 \text{ l/s m}^2} = 266,67 \text{ m}^2$**

### Skaičiavimų rezultatas:

1 m' RECYFIX HICAP latakų su „pėsčiųjų“ tipo plyšinėmis grotelėmis gali surinkti lietaus nuotekų vandenį nuo 266,67 m<sup>2</sup>, kai kritulių intensyvumas 150 l/s\*ha.

**Kritulių intensyvumas  
150 l/s\*ha**

**„Pėsčiųjų“ tipo plyšinių  
grotelių pralaidumas  
4 l/s 1m'**

**Drenuojams plotas  
133 m<sup>2</sup>**

**Drenuojams plotas  
133 m<sup>2</sup>**

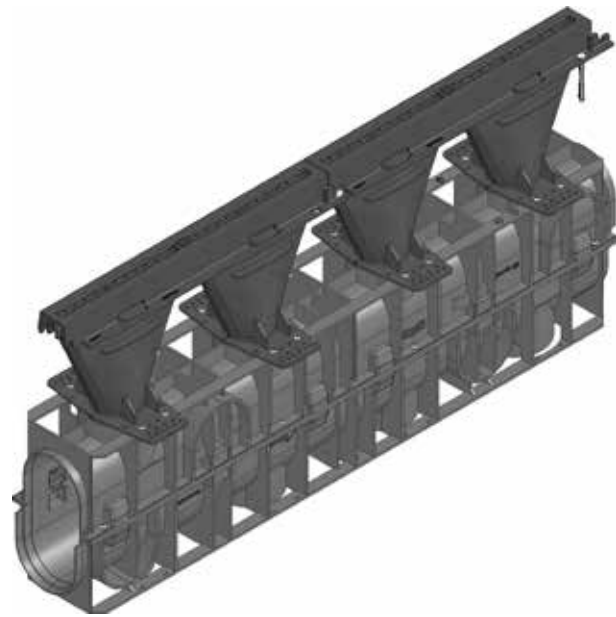
### RECYFIX®HICAP®F plyšinių grotelių pralaidumas

(taikoma visų dydžių latakams)

Grotelės	Grotelių pralaidumas l/s*
„Eismo“ tipo grotelės	3,80
„Pėsčiųjų“ tipo grotelės	4,00
„Pramoninio“ tipo grotelės	3,60

\* matavimų metu galima patvanka iki 10 mm

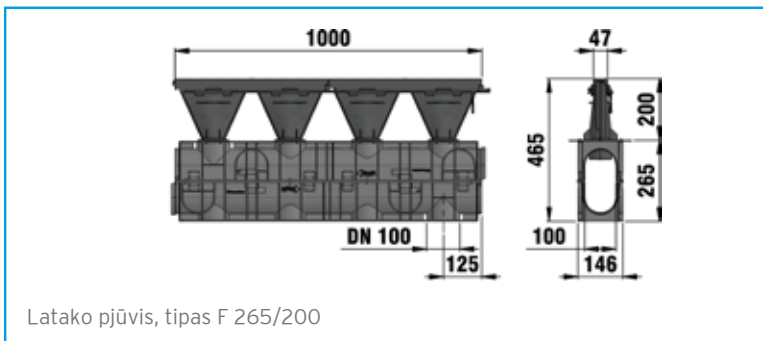
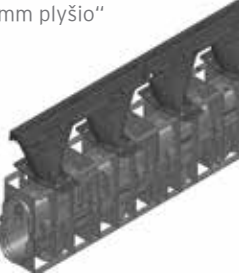




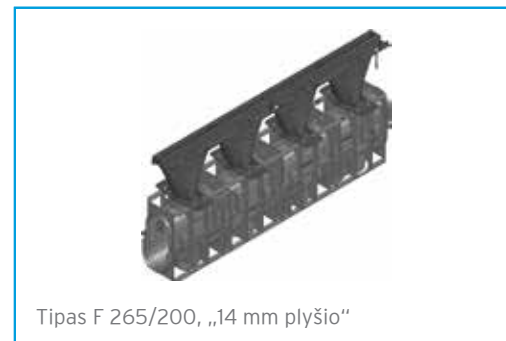
## RECYFIX®HICAP®F 100, tipas 265, PE-PP, plyšinės grotelės, pagamintos iš kaliojo ketaus EN-GJS-500-7, klasė F 900

	Ilgis mm	Plotis mm	Aukštis mm	Svoris kg	Vnt. paletėje	Gaminio kodas
Tipas F 265/200, „pėsčiujų“	1000	146	465	10,8	21	13000
Tipas F 265/200, „eismo“	1000	146	465	10,8	21	13025
Tipas F 265/200, „pramoninis“	1000	146	465	10,4	21	13035
Tipas F 265/200, „14 mm plyšio“	1000	146	465	10,8	21	13023
Tipas F 265/300, „pėsčiujų“	1000	146	565	11,1	21	13065
Tipas F 265/300, „eismo“	1000	146	565	11,1	21	13075
Tipas F 265/300, „pramoninis“	1000	146	565	10,9	21	13085
Tipas F 265/300, „14 mm plyšio“	1000	146	565	11,1	21	13073

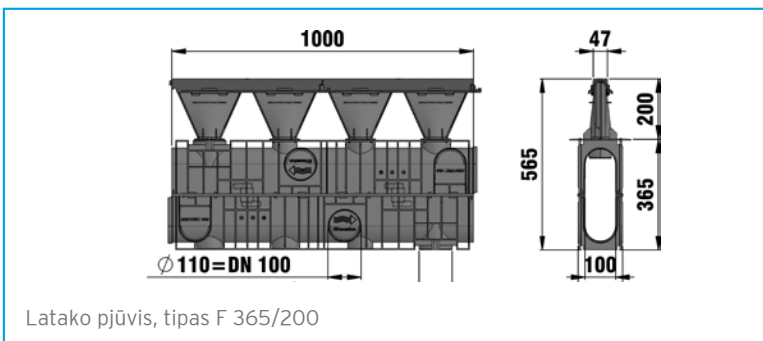
Tipas F 265/200, „14 mm plyšio“



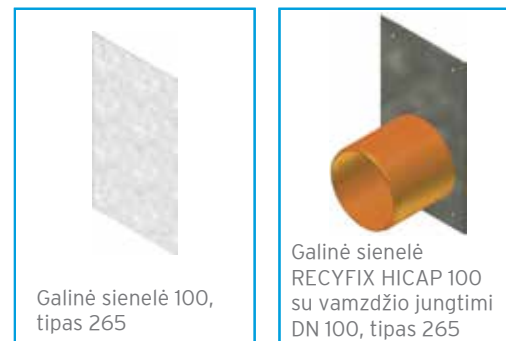
Latako pjūvis, tipas F 265/200



Tipas F 265/200, „14 mm plyšio“



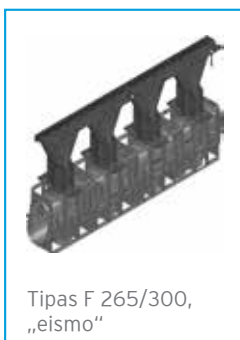
Latako pjūvis, tipas F 365/200



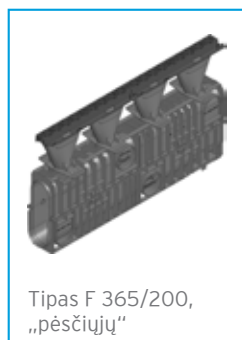
Galinė sienelė 100, tipas 265



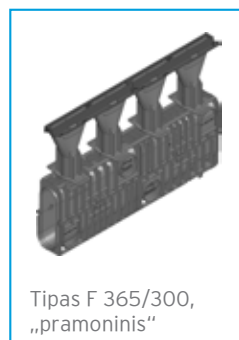
Galinė sienelė RECYFIX HICAP 100 su vamzdžio jungtimi DN 100, tipas 265



Tipas F 265/300, „eismo“



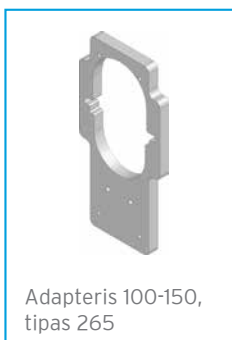
Tipas F 365/200, „pėsčiujų“



Tipas F 365/300, „pramoninis“



Galinė sienelė 100 su vamzdžio jungtimi DN 100, tipas 365

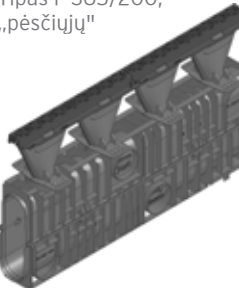


Adapteris 100-150, tipas 265

## RECYFIX®HICAP®F 100, tipas 365, PE-PP, plyšinės grotelės pagamintos iš kaliojo ketaus EN-GJS-500-7, klasė F 900

	Ilgis mm	Plotis mm	Aukštis mm	Svoris kg	Vnt. paletėje	Gaminio kodas
Tipas F 365/200, „pėsčiujų“	1000	150	565	13,2	21	13010
Tipas F 365/200, „eismo“	1000	150	565	13,1	21	13020
Tipas F 365/200, „pramoninis“	1000	150	565	12,6	21	13030
Tipas F 365/200, „14 mm plyšio“	1000	150	565	11,5	21	13028
Tipas F 365/300, „pėsčiujų“	1000	150	665	13,4	21	13060
Tipas F 365/300, „eismo“	1000	150	665	13,3	21	13070
Tipas F 365/300, „pramoninis“	1000	150	665	11,8	21	13080
Tipas F 365/300, „14 mm plyšio“	1000	150	665	11,8	14	13078

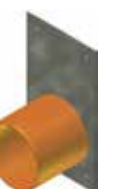
Tipas F 365/200, „pėsčiujų“



Galinė sienelė 100, tipas 265



Galinė sienelė RECYFIX HICAP 100 su vamzdžio jungtimi DN 100, tipas 265

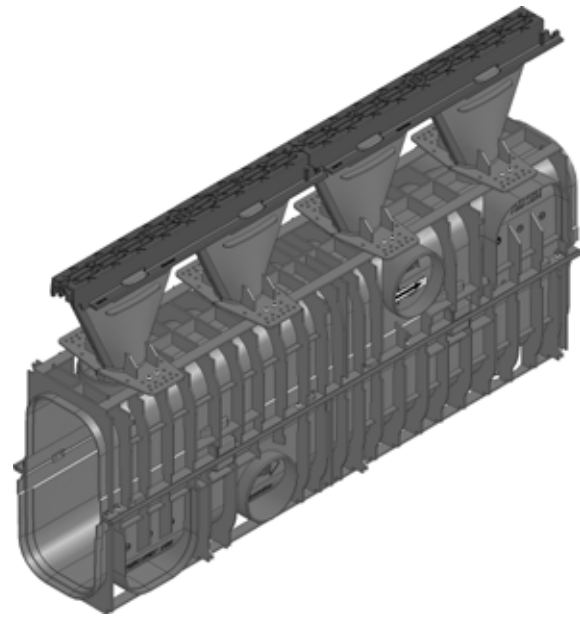


## RECYFIX®HICAP®F 100, priedai

	Ilgis mm	Plotis mm	Aukštis mm	Svoris kg	Vnt. paletėje	Gaminio kodas
Galinė sienelė 100, tipas 265	-	140	250	1,2	1	13013
Galinė sienelė RECYFIX HICAP 100 su vamzdžio jungtimi DN 100, tipas 265	-	140	250	1,2	10	13018
Galinė sienelė 100, tipas 365	-	140	350	1,8	-	13012
Galinė sienelė 100 su vamzdžio jungtimi DN 100, tipas 365	-	140	350	2,0	-	13015
Adapteris 100-150, tipas 265	-	180	245	1,0	10	13019

Įtekėjimo dėžė pagal užsakymą.

# RECYFIX®HICAP®F 150

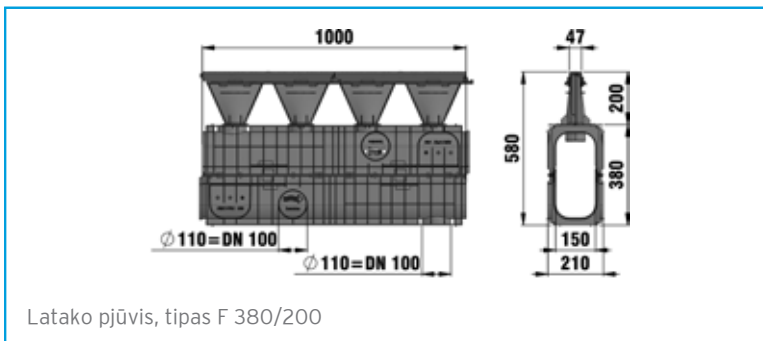
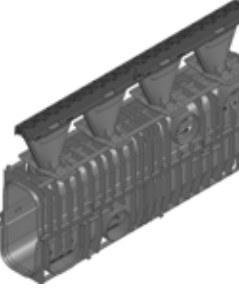


# RECYFIX®HICAP®F 150

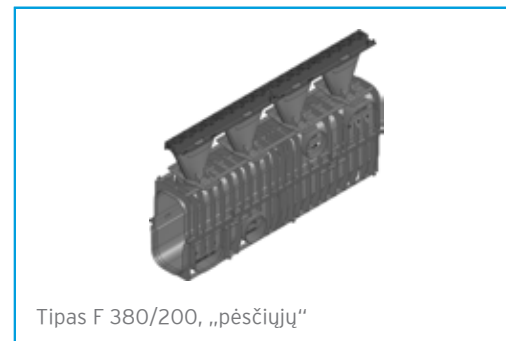
RECYFIX®HICAP®F 150, PE-PP, plyšinės grotelės pagamintos iš kaliojo ketaus EN-GJS-500-7, klasė F 900

	Ilgis mm	Plotis mm	Aukštis mm	Svoris kg	Vnt. paletėje	Gaminio kodas
Tipas F 380/200, „pėsčiųjų“	1000	210	580	12,5	15	13210
Tipas F 380/200, „eismo“	1000	210	580	12,4	15	13220
Tipas F 380/200, „pramoninis“	1000	210	580	11,9	15	13230
Tipas F 380/200, „14 mm plyšio“	1000	210	580	12,0	15	13225
Tipas F 380/300, „pėsčiųjų“	1000	210	680	12,7	15	13260
Tipas F 380/300, „eismo“	1000	210	680	12,6	15	13270
Tipas F 380/300, „pramoninis“	1000	210	680	11,8	15	13280
Tipas F 380/300, „14 mm plyšio“	1000	210	680	12,3	15	13275

Tipas F 380/200, „pėsčiųjų“



Latako pjūvis, tipas F 380/200



Tipas F 380/200, „pėsčiųjų“

## RECYFIX®HICAP®F 150, Priedai

	Ilgis mm	Plotis mm	Aukštis mm	Svoris kg	Vnt. paletėje	Gaminio kodas
Galinė sienelė 150	-	190	370	2,0	-	13212
Galinė sienelė 150 su vamzdžio jungtimi DN 150	-	190	370	2,4	-	13215
Adapteris 100-150, tipas 365	-	180	345	2,0	-	13017

Įtekėjimo dėžė pagal užsakymą.

Galinė sienelė 150



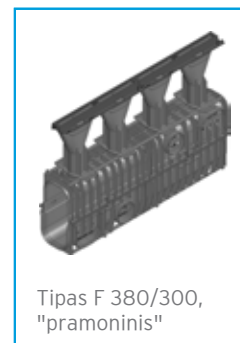
Tipas F 380/200, „pramoninis“



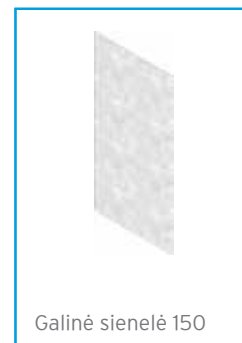
Tipas F 380/200, „14 mm plyšio“



Tipas F 380/300, „eismo“



Tipas F 380/300, „pramoninis“

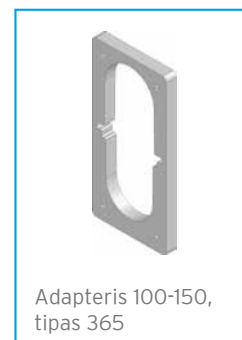


Galinė sienelė 150

Galinė sienelė 150 su vamzdžio jungtimi DN 150



Galinė sienelė 150 su vamzdžio jungtimi DN 150



Adapteris 100-150, tipas 365

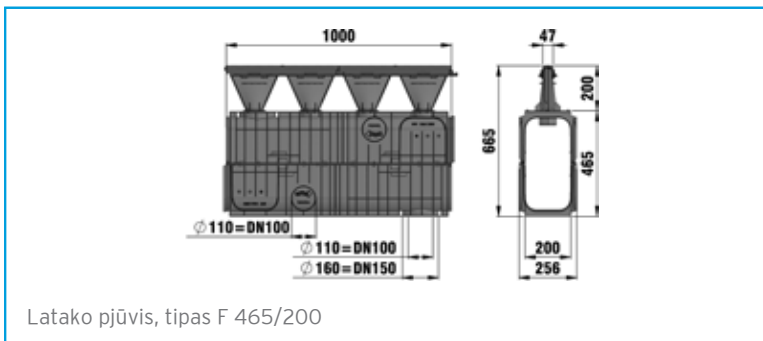




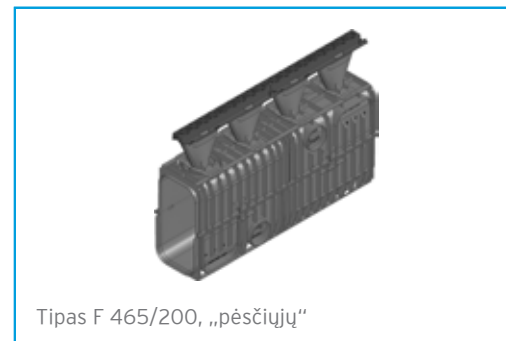
RECYFIX®HICAP®F 200, PE-PP, plyšinės grotelės, pagamintos iš kaliojo ketaus EN-GJS-500-7, klasė F 900

	Ilgis mm	Plotis mm	Aukštis mm	Svoris kg	Vnt. paletėje	Gaminio kodas
Tipas F 465/200, „pėsčiųjų“	1000	256	665	14,0	12	13410
Tipas F 465/200, „eismo“	1000	256	665	13,9	12	13420
Tipas F 465/200, „pramoninis“	1000	256	665	13,4	12	13430
Tipas F 465/200, „14 mm plyšio“	1000	256	665	13,5	12	13425
Tipas F 465/300, „pėsčiųjų“	1000	256	765	14,2	12	13460
Tipas F 465/300, „eismo“	1000	256	765	14,1	12	13470
Tipas F 465/300, „pramoninis“	1000	256	765	13,6	12	13480
Tipas F 465/300, „14 mm plyšio“	1000	256	765	13,8	12	13475

Tipas F 465/200, „pėsčiųjų“



Latako pjūvis, tipas F 465/200



Tipas F 465/200, „pėsčiųjų“

## RECYFIX®HICAP®200, priedai

	Ilgis mm	Plotis mm	Aukštis mm	Svoris kg	Vnt. paletėje	Gaminio kodas
Galinė sienelė 200	-	240	450	2,0	-	13412
Galinė sienelė 200 su vamzdžio jungtimi DN 200	-	240	450	2,1	-	13415
Adapteris 150-200	-	-	-	2,2	-	13217

Įtekėjimo dėžė pagal užsakymą.

Galinė sienelė 200



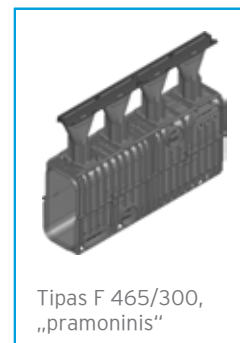
Tipas F 465/200, „eismo“



Tipas F 465/200, „pramoninis“



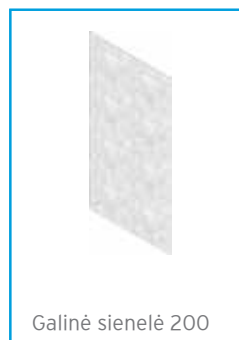
Tipas F 465/300, „eismo“



Tipas F 465/300, „pramoninis“



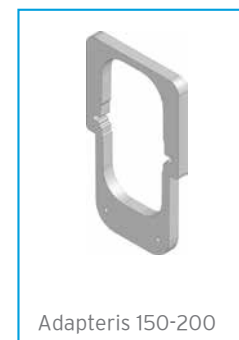
Tipas F 465/300, „14 mm plyšio“



Galinė sienelė 200



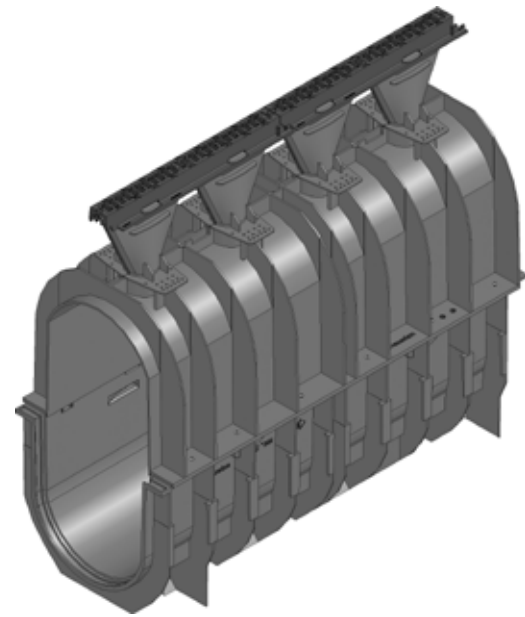
Galinė sienelė 200 su vamzdžio jungtimi DN 200



Adapteris 150-200

Galinė sienelė 200 su vamzdžio jungtimi DN 200



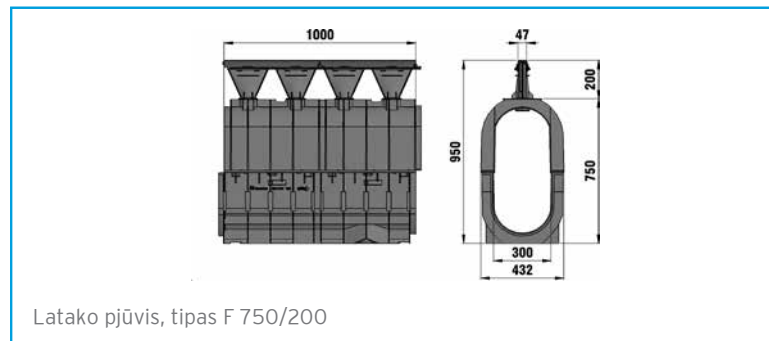
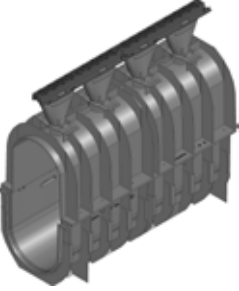


## RECYFIX®HICAP®F 300, PE-PP, plyšinės grotelės pagamintos iš kaliojo ketaus EN-GJS-500-7, klasė F 900\*

	Ilgis mm	Plotis mm	Aukštis mm	Svoris kg	Vnt. paletėje	Gaminio kodas
Tipas F 750/200, „pėsčiųjų“	1000	432	950	24,0	6	13610
Tipas F 750/200, „eismo“	1000	432	950	23,9	6	13620
Tipas F 750/200, „pramoninis“	1000	432	950	23,4	6	13630
Tipas F 750/200, „14 mm plyšio“	1000	432	950	23,5	6	13625
Tipas F 750/300, „pėsčiųjų“	1000	432	1050	24,2	6	13660
Tipas F 750/300, „eismo“	1000	432	1050	24,1	6	13670
Tipas F 750/300, „pramoninis“	1000	432	1050	26,6	6	13680
Tipas F 750/300, „14 mm plyšio“	1000	432	1050	23,8	6	13675

\* Latakų, tipas 750/200, montavimas iki E 600 aprovos klasės.

Tipas F 750/200, „eismo“



Latakų pjūvis, tipas F 750/200



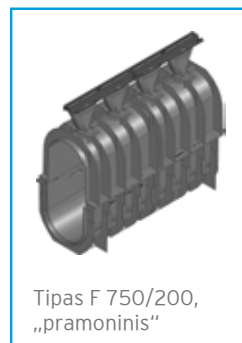
Tipas F 750/200, „eismo“

## RECYFIX®HICAP®300, Priedai

	Ilgis mm	Plotis mm	Aukštis mm	Svoris kg	Vnt. paletėje	Gaminio kodas
Galinė sienelė 300	-	420	720	3,0	-	13612
Galine sienelė 300 su vamzdžio jungtimi DN 200	-	420	720	5,6	-	13615
Adapteris 200-300	-	-	-	2,0	-	13417

Įtekėjimo dėžė pagal užsakymą.

Galinė sienelė 300



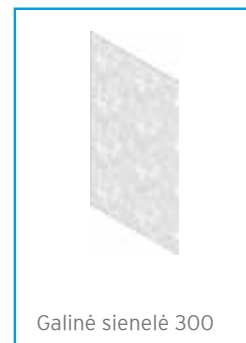
Tipas F 750/200, „pramoninis“



Tipas F 750/300, „pramoninis“



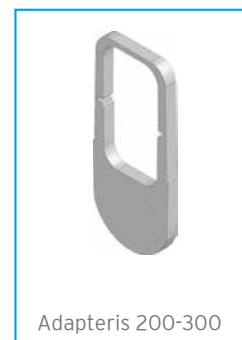
Tipas F 750/300, „14 mm plyšio“



Galinė sienelė 300



Galine sienelė 300 su vamzdžio jungtimi DN 200

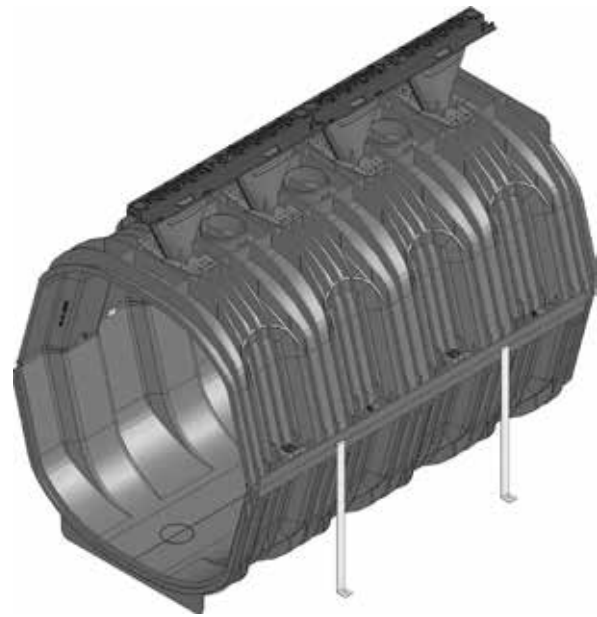


Adapteris 200-300

Galine sienelė 300 su vamzdžio jungtimi DN 200





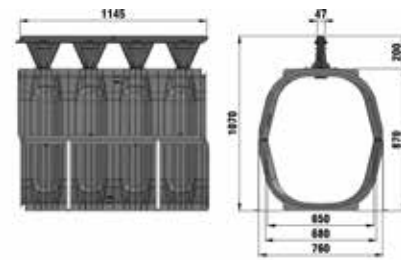


## RECYFIX®HICAP®F 680, PE-PP, plyšinės grotelės pagamintos iš kaliojo ketaus EN-GJS-500-7, klasė F 900\*

	Ilgis mm	Plotis mm	Aukštis mm	Svoris kg	Vnt. paletėje	Gaminio kodas
Tipas F 860/200, „pėsčiujų“	1145	760	1070	30,9	1	13810
Tipas F 860/200, „eismo“	1145	760	1070	31,0	-	13820
Tipas F 860/200, „pramoninis“	1145	760	1070	30,4	32	13830
Tipas F 860/200, „14 mm plyšio“	1145	760	1070	29,6	-	13840
Tipas F 860/300, „pėsčiujų“	1145	760	1170	31,9	32	13860
Tipas F 860/300, „eismo“	1145	760	1170	31,2	32	13870
Tipas F 860/300, „pramoninis“	1145	760	1170	30,6	1	13880
Tipas F 860/300, „14 mm plyšio“	1145	760	1170	29,7	-	13885

\* Latakų, tipas 860/200, montavimas iki D 400 apkrovos klasės.

Tipas F 860/200, „eismo“



Latakų pjūvis, tipas F 860/200



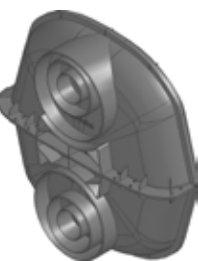
Tipas F 860/200, "eismo"

## RECYFIX®HICAP®F 680, Priedai

	Ilgis mm	Plotis mm	Aukštis mm	Svoris kg	Vnt. paletėje	Gaminio kodas
Galinė sienelė 680 su vamzdžio jungtimi DN 200 + DN 300 (reikalingi du vienetai)	-	803	822	4,4	-	13817
Adapteris 300-680	-	-	-	5,0	-	13617

Įtekėjimo dėžė pagal užsakymą.

Galinė sienelė 680 su vamzdžio jungtimi DN 200 + DN 300 (reikalingi du vienetai)



Adapteris 300-680



Tipas F 860/200, „pramoninis“



Tipas F 860/300, „pėsčiujų“



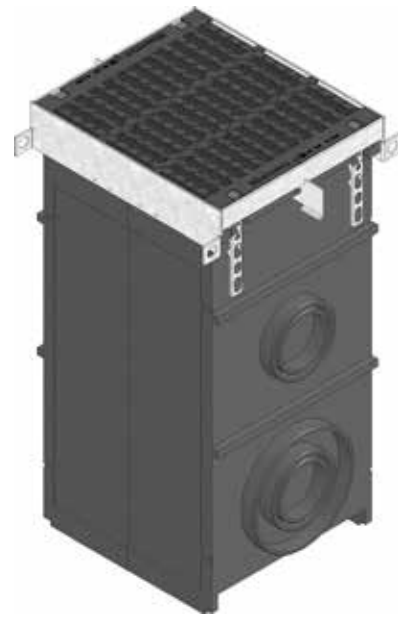
Tipas F 860/300, „eismo“



Galinė sienelė 680 su vamzdžio jungtimi DN 200 + DN 300 (reikalingi du vienetai)



Adapteris 300-680



Įtekėjimo dėžė su juostinėmis kaliojo ketaus grotelėmis, apkrovos klasė E 600



Įtekėjimo dėžė su kaliojo ketaus dangčiu, apkrovos klasė E 600

## RECYFIX®HICAP®F įtekėjimo dėžės

	Ilgis mm	Plotis mm	Aukštis mm	Svoris kg	Vnt. paletėje	Gaminio kodas
Įtekėjimo dėžė su juostinėmis kaliojo ketaus grotelėmis, apkrovos klasė E 600	511	590	1114	101,0	2	16500
Įtekėjimo dėžė su kaliojo ketaus dangčiu, apkrovos klasė E 600	511	590	1114	103,5	2	16505
Galinės sienelės NW 100, montavimas RECYFIX HICAP įtekėjimo dėžėje, tipas 265	-	-	-	2,7	-	881
Galinės sienelės NW 100, montavimas RECYFIX HICAP įtekėjimo dėžėje, tipas 365	-	-	-	4,1	-	882
Galinės sienelės NW 150, montavimas RECYFIX HICAP įtekėjimo dėžėje	-	-	-	3,9	-	884
Galinės sienelės NW 200, montavimas RECYFIX HICAP įtekėjimo dėžėje	-	-	-	3,8	-	886
Galinės sienelės NW 300, montavimas RECYFIX HICAP įtekėjimo dėžėje	-	-	-	4,7	-	888

Įtekėjimo dėžė su juostinėmis kaliojo ketaus grotelėmis, apkrovos klasė E 600



Įtekėjimo dėžė su kaliojo ketaus dangčiu, apkrovos klasė E 600



Heathrow oro uostas, Jungtinė Karalystė  
Įrengti RECYFIX®HICAP® latakai



LIDL sandėliai, Klužna, Rumunija  
Įrengti RECYFIX®HICAP® latakai



# RECYFIX®HICAP - LATAKŲ MONTAVIMO REKOMENDACIJOS

Mūsų montavimo rekomendacijos / montavimo pavyzdžiai – gerai žinomi patarimai. Montuojant būtina atsižvelgti į visiems specialistams žinomas taisykles ir šalyje galiojančius statybos techninius reglamentus. Projektuotojai, atsižvelgdami į aplinkos sąlygas, turėtų numatyti specialiuosius montavimo būdus. Montuojant degalinėse bei degalų saugyklų teritorijose reikia įvertinti papildomus reikalavimus bei konsultuotis su gamintoju.

1. Besiribojantys dangos paviršiai turi būti 3-5 mm aukščiau už grotelių paviršių su nedideliu nuolydžiu grotelių link.
2. Jeigu sumontuotus latakus veikia horizontalios jėgos, pvz., betono paviršiuose arba gelžbetonio konstrukcijose, pagal DIN 18318, išilgai ir skersai būtina įrengti plėtimosi (temperatūrinės) siūles.
3. Montuojant grindinyje arba plytelių dangoje, lygiagrečiai latakams einančias siūles būtina užpildyti mineraliniu užpildu arba bitumu.
4. Montuojant atkarpose, veikiamose ypatingai didelės šlyties jėgos (pvz., staigus paviršiaus nuolydžio pasikeitimas), rekomenduojama konsultuotis su gamintoju dėl papildomų stiprinimo priemonių naudojimo.
5. Paruošiamieji darbai. Norint montuoti latakų liniją, ant grunto paruošiamas rekomenduotino dydžio griovys, kurį užpildžius nurodytos klasės bei minimalaus slankumo betono pasluoksniu, suformuojamas latakų linijos pagrindas (guolis). Betono pasluoksniu minimalių išmatavimų rekomendacijos pridedamos (žr. montavimo pavyzdžiai). Kasant griovį reikia įvertinti grunto stiprumines savybes, atsižvelgti į paties latakų aukštį, taip pat griovio centras turi sutapti su latakų linijos centru, numatytu projekte. Tam tikrais atvejais gali reikėti įvertinti klojinių naudojimo poreikį.
6. Latakų linijos išdėstymas ir prijungimas prie lietaus kanalizacijos tinklų. Latakų linija pradama kloti prijungiant prie lietaus kanalizacijos. Priklausomai nuo to, ar vandens išleidimas yra per latakų galinę sienelę, ar per ištekėjimo / priežiūros šulinėlį, jie atitinkamai uždedami ant betono pagrindo (storis ~ 10-20 cm) ir sujungiami su vamzdžiu bei papildomai „aptaisomi“ betonu (žr. montavimo pavyzdžiai). Tada priešinga kryptimi klojami likę latakai, skirti vandens tekėjimui. Latakai tarpusavyje jungiami latakų korpuse išlietomis

„liežuvėlio ir įpjovos, bei užkabinimo“ jungtimis. Kol latakai nėra tvirtai įstatyti į betono pagrindą, jie turi būti prilaikomi reikiamame aukštyje. Latakų grotelės ir vienodo dydžio elementai turi būti sumontuoti vienoje linijoje ir vienodame aukštyje. Latakų linija užbaigiama galine sienele. Jungiant skirtingo dydžio HICAP elementus naudojami adapteriai. Išlyguoti ir papildomai „aptaisyti“ elementai ant betoninio pasluoksniu paliekami bent 12 val., kad susirištų betonas.

7. Betonavimas. Ant betoninio pagrindo išlyguoti HICAP latakų elementai įbetonuojami tolygiai skleidžiant betoną aplink juos. Susirišus betonui, pašalinama apsauginė danga nuo kaliojo ketaus grotelių.
8. Plėtimosi siūlės. Tarp lygiagrečiai RECYFIX HICAP latakų sistemai klojamų dangų rekomenduojama įrengti plėtimosi siūles, siekiant neutralizuoti galimą horizontalių jėgų poveikį. Taip pat latakų linijos pradžioje ir pabaigoje (prie šulinėlių) turi būti statmenai įrengtos plėtimosi siūlės. Susitraukimo siūles rekomenduojama montuoti statmenai latakų linijai, kas 4 elementai (maks. 4,5 m). Specifiniais atvejais rekomenduotina konsultuotis su gamintoju.

Įtekėjimo / apžiūros šulinėliams galioja tos pačios montavimo rekomendacijos (žr. montavimo pavyzdžiai).

**AKTUALIŲ MONTAVIMO REKOMENDACIJŲ IEŠKOKITE WWW.HAURATON.LT**



Pastaba: pateikta informacija atitinka mūsų turimas žinias ir sukauptą patirtį. Įmonei tobulėjant bei vykstant techninei pažangai, galimi pakeitimai. Norintiems sužinoti apie produkto galimybes bei patikrinti funkcijas, rekomenduojama kreiptis į specialistus. Minėtų prekių pavadinimai nėra rekomenduojami besąlygiškai, todėl neatmetame galimybės naudotis ir kitais išbandytais analogiškos paskirties produktais. Išsamesnė informacija pateikiama saugos duomenų lapuose arba specializuotuose leidiniuose. Atsiradus naujiems rekomendaciniams leidiniams, senesni leidiniai netenka galios. 2007 m. sausio mėn.

## LATAKŲ MONTAVIMAS BETONINIŲ TRINKELIŲ GRINDINYJE

Kl. A 15 - E 600

Montavimo pavyzdys  
Trinkelės, klasė A 15 - E 600

\* h = aukščiau latakų briaunos

Apkrovos klasė remiantis EN 1433 / DIN 19580	A 15	B 125	C 250	D 400**	E 600	F 900	Galioja paviršinių nuotekų surinkimo (latakų) sistemoms:	
Latakų linijos pagrindas: plotis b / storis d / aukštis h (cm)	10 / 15 / *	10 / 15 / *	10 / 15 / *	15 / 15 / *	15 / 20 / *	15 / 20 / *	RECYFIX HICAP F 100, 150, 200	
Reikalavimai betonui - minimalūs reikalavimai								
EN 206-1 / DIN 1045-2	C 30/37 XF 4	C 30/37 XF 4	C 30/37 XF 4	C 30/37 XF 4	C 30/37 XF 4	C 30/37 XF 4		
EN 206-1 / DIN 1045-2	C 30/37 XD 1	C 30/37 XD 1	C 30/37 XD 1	C 30/37 XD 1	C 30/37 XD 1	C 30/37 XD 1		
Keliantis produktą, techninėms sąlygoms, mūsų montavimo pavyzdžiui / rekomendacijai nuolat atnaujinti. Atnaujinti rekomendacijos, senesni leidiniai netenka galios. Prieš pradėdami projektavimą ir montavimą, patikrinkite aktualius duomenis tinklalapyje www.hauraton.com. Montuojant latakus pastatuose, po latakais turi būti įrengtas hidroizoliacijos sluoksnis.	Parengta 07.07.2014		Galioja mūsų bendros montavimo rekomendacijos				DIN A4 Skalė 1:10	A. Goštauto g. 8-0418 01108 Vilnius Lietuva +370 5 2629594 info@hauraton.lt
** Neatmetame galimybės naudotis nuolatines apkrovas patiriojose vietose interjeruose esančiuose ir automatiniais.	67_000022996 Einbaubelstel'p'el' www		RF-HICAP-F-200 Typ 465-200 Element 1m (Industrial)_Einbaubelstel'p'el' Klasse D 400 in Pflaster					

## LATAKŲ MONTAVIMAS ASFALTBETONYJE

Kl. A 15 - F 900

Montavimo pavyzdys  
Asfaltbetonis, klasė A 15 - F 900

\* h = aukščiau latakų briaunos

Apkrovos klasė remiantis EN 1433 / DIN 19580	A 15	B 125	C 250	D 400**	E 600	F 900	Galioja paviršinių nuotekų surinkimo (latakų) sistemoms:	
Latakų linijos pagrindas: plotis b / storis d / aukštis h (cm)	10 / 15 / *	10 / 15 / *	10 / 15 / *	15 / 15 / *	15 / 20 / *	15 / 20 / *	RECYFIX HICAP F 100, 150, 200	
Reikalavimai betonui - minimalūs reikalavimai								
EN 206-1 / DIN 1045-2	C 30/37 XF 4	C 30/37 XF 4	C 30/37 XF 4	C 30/37 XF 4	C 30/37 XF 4	C 30/37 XF 4		
EN 206-1 / DIN 1045-2	C 30/37 XD 1	C 30/37 XD 1	C 30/37 XD 1	C 30/37 XD 1	C 30/37 XD 1	C 30/37 XD 1		
Keliantis produktą, techninėms sąlygoms, mūsų montavimo pavyzdžiui / rekomendacijai nuolat atnaujinti. Atnaujinti rekomendacijos, senesni leidiniai netenka galios. Prieš pradėdami projektavimą ir montavimą, patikrinkite aktualius duomenis tinklalapyje www.hauraton.com. Montuojant latakus pastatuose, po latakais turi būti įrengtas hidroizoliacijos sluoksnis.	Parengta 07.07.2014		Galioja mūsų bendros montavimo rekomendacijos				DIN A4 Skalė 1:10	A. Goštauto g. 8-0418 01108 Vilnius Lietuva +370 5 2629594 info@hauraton.lt
** Neatmetame galimybės naudotis nuolatines apkrovas patiriojose vietose interjeruose esančiuose ir automatiniais.	67_000024003 Einbaubelstel'p'el' www		RF-HICAP-F-200 Typ 465-200 Element 1m (Industrial)_Einbaubelstel'p'el' Klasse D 400 in Asphalt					





# FASERFIX®POINT

Patikimas taškinis vandens surinkimas viešoms ir komercinėms teritorijoms.



FASERFIX®POINT





# FASERFIX®POINT

Patikimas taškinis vandens surinkimas viešoms ir komercinėms teritorijoms.

## 1 Reikalavimai

- paviršinių nuotekų nuvedimas iš tam tikro taško dėl aikštelės išplanavimo arba paviršiaus ypatybių;
- sistema privalo atlaikyti numatomas eismo apkrovas;
- taškinio surinkimo šulinėlis turi derėti prie paviršiaus dangos.

## 2 Naudojimo sritys

- kiemai;
- aikštės ir automobilių aikštelės komercinėse ir privačiose teritorijose.



FASERFIX®POINT

## 3 Sprendimas

FASERFIX POINT KS taškinio surinkimo šulinėliai:

- yra pagaminti iš plaušu armuoto betono;
- yra bandomi vadovaujantis DIN EN 124 standartu;
- cinkuoto plieno briaunos;
- grotelės rakinamos SIDE-LOCK bevaržte grotelių fiksavimo sistema;
- su nešvarumų indu iš PE-PP arba cinkuoto plieno.

## 4 Kiti pritaikymo būdai

- įtekėjimo šulinys: galima montuoti skirtingo aukščio;
- įtekėjimo dėžė: gali būti naudojama kaip įvairių latakų linijų į(iš)tekėjimo dėžė;
- smėliagaudė: FASERFIX POINT galima naudoti ten, kur reikia sulaikyti nuosėdas. Esant tokiam poreikiui apatinėje dalyje esanti ištekėjimo ertmė užaklinama, o papildoma ertmė įrengiama vidurinėje ar viršutinėje dalyje;
- pompos šulinys: FASERFIX SUPER ir FASERFIX POINT KS 40/40 šulinėliai gali būti naudojami kaip šuliniai pompai.



Anne-Sophie mokykla, Vokietija



Roitlingeno rotušės aikštė, Vokietija



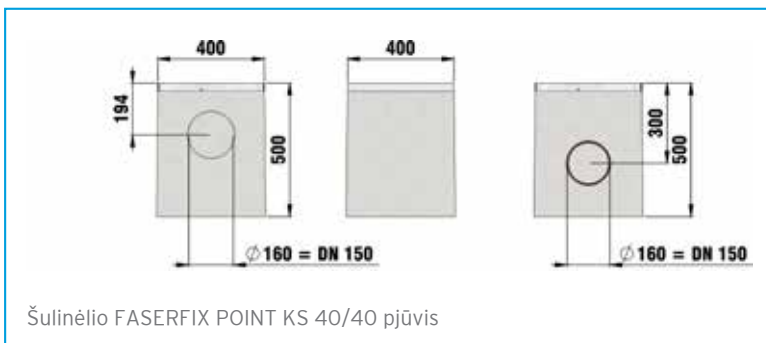
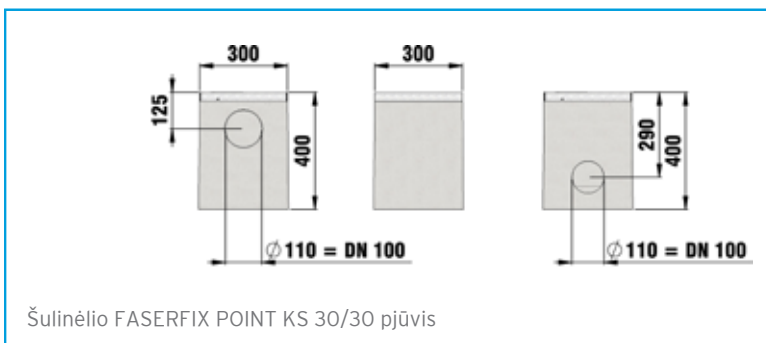
Modelis	Į(iš)tekėjimo dėžė	Taškinis surinkimas	Smėliagaudė	Pompos šulinys
FASERFIX SUPER šulinėlis	✗ <sup>1)</sup>	✗	✗	✗
FASERFIX POINT KS, tipas 30/30	✗ <sup>2)</sup>	✗	-	-
FASERFIX POINT KS, tipas 40/40	✗ <sup>3)</sup>	✗	✗	✗

<sup>1)</sup> FASERFIX KS 100-300 mm, <sup>2)</sup> FASERFIX KS 100, tipas 010, <sup>3)</sup> FASERFIX KS 150, tipas 010



# FASERFIX®POINT KS 30/30

## FASERFIX®POINT KS 40/40



# FASERFIX®POINT KS 30/30

## FASERFIX®POINT KS 40/40

### FASERFIX®POINT KS 30/30 taškinio surinkimo šulinėlis, klasė E 600, su sifonu, PE nešvarumų indu ir vamzdžio jungties mova DN 100

	Ilgis mm	Plotis mm	Aukštis mm	Svoris kg	Vnt. paletėje	Gaminio kodas
Su GUGI tinklinėmis grotelėmis MW 15/25, kaliojo ketaus, juodos	300	300	400	300	12	4400
Su GUGI tinklinėmis grotelėmis MW 15/25, kaliojo ketaus, cinkuotos	300	300	400	300	12	4420

Taškinio vandens nuvedimo elementai bandomi pagal EN 124. Montuojant FASERFIX POINT, galioja tos pačios rekomendacijos kaip ir montuojant FASERFIX SUPER latakus. Grotelių saugų užfiksavimą užtikrina greita grotelių fiksavimo sistema SIDE-LOCK.

### FASERFIX®POINT KS 40/40 taškinio surinkimo šulinėlis, klasė E 600, su sifonu, PE nešvarumų indu ir vamzdžio jungties mova DN 150

	Ilgis mm	Plotis mm	Aukštis mm	Svoris kg	Vnt. paletėje	Gaminio kodas
Su GUGI tinklinėmis grotelėmis MW 15/25, kaliojo ketaus, juodos	400	400	500	400	6	4700
Dvi dalys su GUGI tinklinėmis grotelėmis MW 15/25, kaliojo ketaus, juodos	400	400	988	400	6	4800
Su GUGI tinklinėmis grotelėmis MW 15/25, kaliojo ketaus	400	400	500	400	6	4720
Dvi dalys su GUGI tinklinėmis grotelėmis MW 15/25, kaliojo ketaus	400	400	988	400	6	4820
Ilginamasis elementas	400	400	488	63,5	6	4825

Taškinio vandens nuvedimo elementai bandomi pagal EN 124. Montuojant FASERFIX POINT, galioja tos pačios rekomendacijos kaip ir montuojant FASERFIX SUPER latakus. Grotelių saugų užfiksavimą užtikrina greita grotelių fiksavimo sistema SIDE-LOCK.

FASERFIX POINT KS 30/30 su GUGI tinklinėmis grotelėmis MW 15/25, kaliojo ketaus, juodos



FASERFIX POINT KS 40/40 su GUGI tinklinėmis grotelėmis MW 15/25, kaliojo ketaus, juodos





## Specialūs sprendimai iš HAURATON

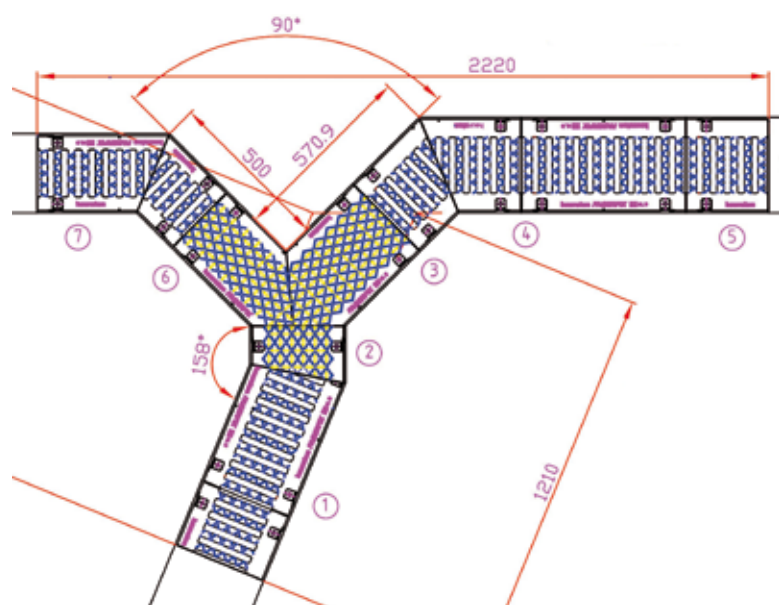
FASERFIX® latakai yra ne tik ypač ilgaamžiai, tvirti ir nedidelio svorio, bet ir lengvai pritaikomi prie specifinių Jūsų projektų poreikių.

### Mūsų paslaugos:

- pjovimas iki reikiamo ilgio;
- įstrižas pjovimas;
- gręžimas;
- vamzdžio jungties įklijavimas;
- grotelių pjovimas;
- ...

Gamyklinėms paslaugoms mes siūlome pilną servisą. Paslaugos suteikiamos tiksliai pagal jūsų reikalavimus ir pateiktus brėžinius. Dėl konsultacijų ar pagalbos, siekiant geriausio sprendimo, prašome kreiptis į mūsų atstovus.

### Taip gali atrodyti pjūvių planas:



### Keletas pavyzdžių to, ką mes galime:





## Saugūs projektai

Projektuotojai, pasirinkę **HAURATON**, žino, kad jų **projektas atitinka aukščiausius saugumo reikalavimus**. Mūsų gamybos procesas ir gaminių kokybė yra nepertraukiamai stebimi, kad atitiktų griežčiausius reikalavimus.



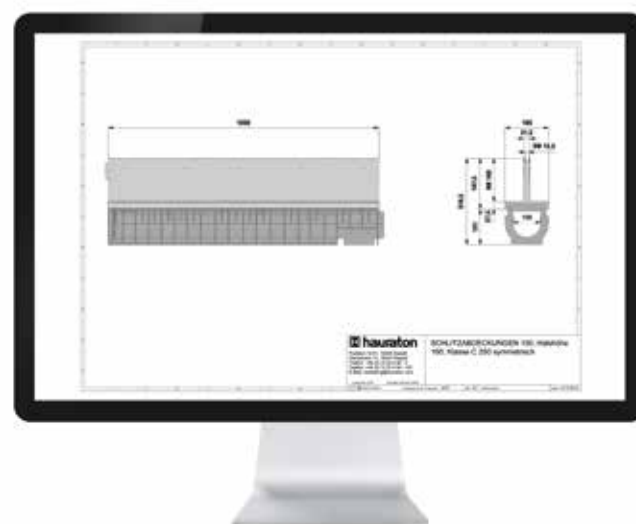
FIBRETEC juostinės grotelės „Focus Open“ konkurse apdovanotos už išskirtinį dizainą

### Standartai, sertifikatai ir garantijos

- latakai atitinka LST DIN EN 1433 standartą;
- bandymų sertifikatai išduoti pasaulyje pripažintų institucijų;
- ženklinami CE;
- kokybės kontrolė pagal DIN EN ISO 9001:2008.

### Pagalba projektuojant

- visų gaminių DWG brėžiniai pateikiami HAURATON interneto puslapyje;
- specifikacijų gidas ir išsami gaminių paieška padeda rasti tinkamiausią produktą konkrečiai situacijai.



## Mažo svorio latakai, itin lengvai transportuojami ir montuojami



- stabilūs latakai, mažas svoris
- ženkliai lengvesni nei latakai, pagaminti su mineraliniais užpildais. Palyginimui: 1 m polimerbetonio latakų sveria tiek, kiek 2,5 m RECYFIX STANDARD 100 latakų
- itin lengvai transportuojami ir montuojami



1 m' 100 mm pločio latakų su grotelėmis = 4 kg  
1 m' 200 mm pločio latakų su grotelėmis = 8 kg

## RECYFIX® – latakai stabilūs ir nedužūs

- aukštos klasės medžiaga, sukurta gerai žinomame institute (Research Institute for Recycling-Plastic, Liudensheids, Vokietija);
- atspari šalčiui, kelių druskoms, UV spinduliams;
- tvirta ir neduži, elastinga, ir ypač atspari medžiaga;
- atspari montavimo ir eksploatavimo metu galimoms vibracijoms – šalia montuojamo latakų galima naudoti grunto tankintuvą;
- atlaiko kasdienes apkrovas ir temperatūros svyravimus.



**CE** atitiktis



# RECYFIX®PRO

Paviršinių nuotekų sistemos viešosioms erdvėms ir aplinkotvarkai.



RECYFIX®PRO





# RECYFIX®PRO

Paviršinių nuotekų sistemos viešosioms erdvėms ir aplinkotvarkai.

## 1 Reikalavimai

Paviršinių nuotekų surinkimo latakai reprezentacinėse teritorijose turi būti:

- modernūs ir unikalaus dizaino;
- privalo būti išskirtinai kokybiški, kad ilgai ir patikimai funkcionuotų;
- būti atsparūs aplinkos poveikiui (šalčiui, karščiui, drėgmei);
- pritaikyti atlaikyti dideles apkrovas;
- gaminami laikantis LST DIN EN 1433 standarto.

## 2 Naudojimo sritys

- privačios ir visuomeninės paskirties teritorijos;
- aikštės ir parkai;
- geležinkelių peronai;
- privažiavimo keliai ir lengvųjų automobilių stovėjimo aikštelės;
- sporto aikštynai;
- mažo eismo intensyvumo teritorijos.

## 3 Sprendimas

RECYFIX PRO latakai puikiai tinka išskirtinėms teritorijoms nes:

- latakai ir briaunos pagaminti iš aukštos kokybės žaliavos (modifikuotas PP);
- saugios ir nerūdijančios grotelės iki C 250 klasės;
- hidrauliškai optimizuotos FIBRETEC juostinės grotelės.



Stadionas, Palanga, Lietuva



Arklidės, Jungtinė Karalystė



**100% atsparumas korozijai**



Jungtinis gyvybės mokslų centras, Vilnius, Lietuva

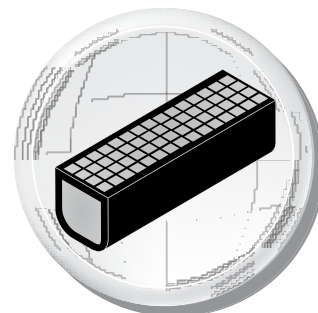


Peronas, Limburgas, Vokietija



# RECYFIX®PRO latakų privalumai

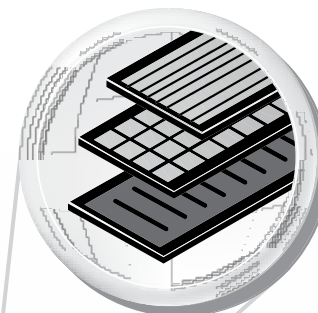
**100% atsparumas korozijai**



## Iš karto paruoštas montavimui

- latakas ir grotelės = vienas gaminytis
- nėra atskirų detalių
- lengvai sandėliuojami
- resursus taupantis transportavimas

**= Kaštų ekonomija**



## Nerūdijančios grotelės

- aukštos klasės plastiko kompozitas
- FIBRETEC juostinės grotelės: neslidus paviršius, hidrauliškai optimizuotos ir elegantiško dizaino
- GUGI tinklinės grotelės

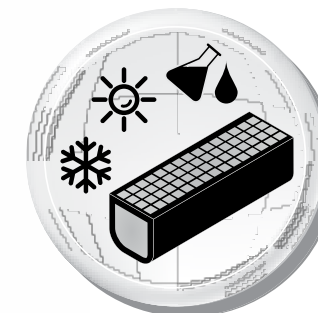
**= Lankstumas / Saugumas**



## Briauna

- briauna pagal LST DIN EN 1433 standartą
- briauna apsaugo nuo grotelių slydimo
- įgilintos grotelės (~20mm)

**= Saugumas**



## Aukštas atsparumas

- atsparūs šalčiui, kelių druskoms, UV spinduliams
- atsparūs dažniausiai ant asfaltuotų paviršių pasitaikančių cheminių junginių poveikiui
- atlaiko didelius temperatūros svyravimus

**= Ilgaamžiškumas**



## Apdovanojimais pripažintas dizainas

- FIBRETEC juostinės grotelės „Focus Open“ konkurse apdovanotos už išskirtinį dizainą

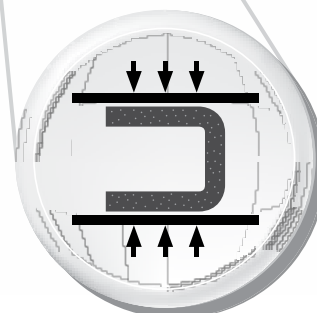
**= Kokybiškas darbas**



## Mažas svoris palengvina darbą

- ženkliai lengvesni latakai nei pagaminti iš mineralinių medžiagų
- itin lengvai transportuojami ir montuojami

**= Kaštų ekonomija**



## Aukštos kokybės medžiaga

- RECYFIX – tvirta ir neduži, elastinga, ir ypač atspari medžiaga
- atspari montavimo ir eksploatavimo metu galimoms vibracijoms
- atlaiko kasdienes apkrovas ir temperatūros svyravimus

**= Saugumas**



# RECYFIX®PRO

Paviršinių nuotekų sistemos viešosioms erdvėms ir aplinkotvarkai

RECYFIX PRO latakai atitinka LST DIN EN 1433 reikalvumus ir gali būti naudojami šiose apkrovos zonose:

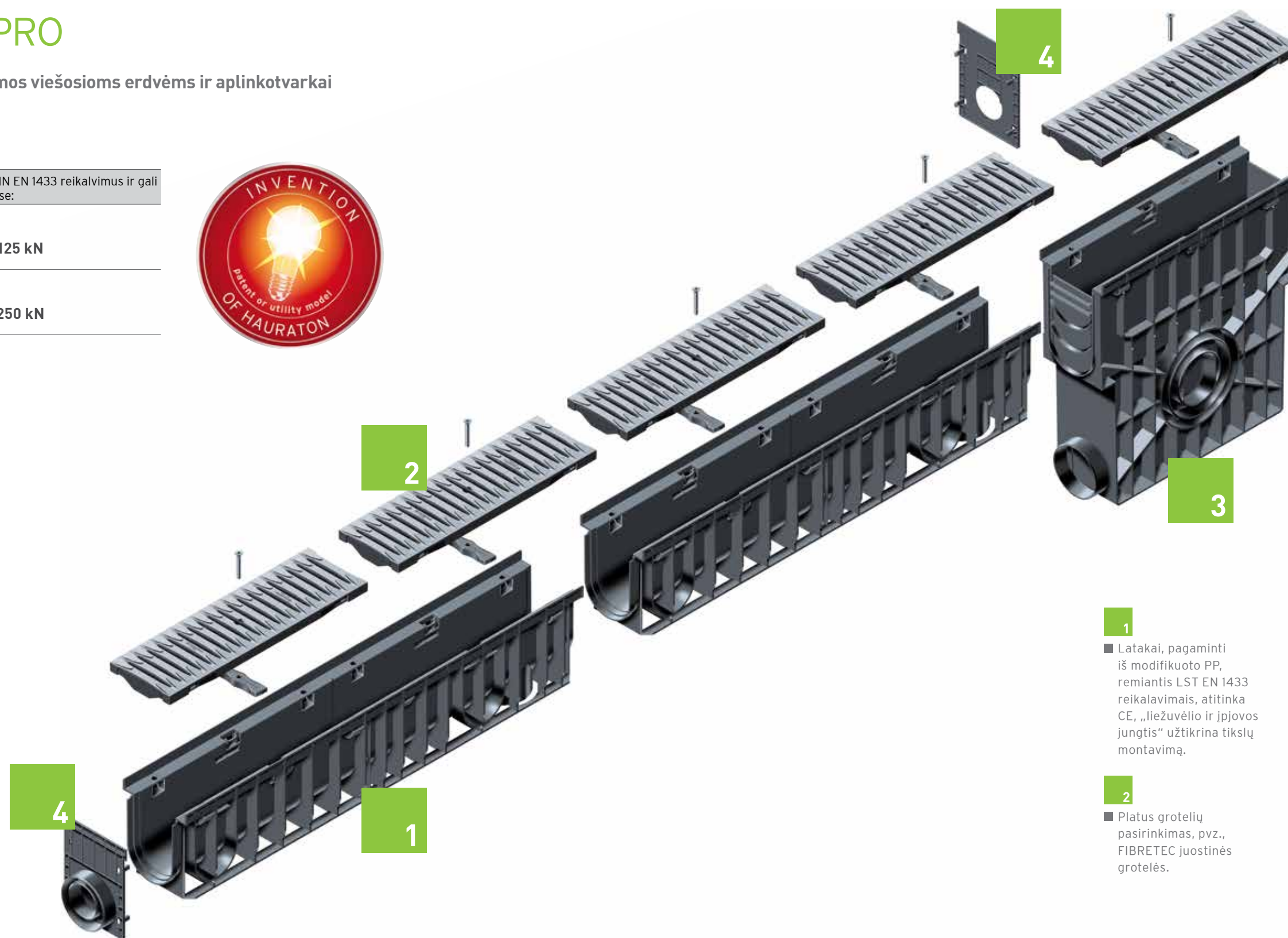


**Klasė B 125,**  
Bandomoji apkrova 125 kN



**Klasė C 250,**  
Bandomoji apkrova 250 kN

Jei abejojate, rinkitės aukštesnę klasę.



1

■ Latakai, pagaminti iš modifikuoto PP, remiantis LST EN 1433 reikalavimais, atitinka CE, „liežuvėlio ir pjovos jungtis“ užtikrina tikslių montavimą.

3

■ Įtekėjimo dėžė su jungtimi.

4

■ Galinė sienelė su jungtimi.

2

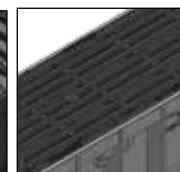
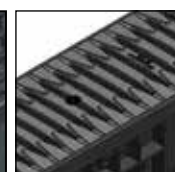
■ Platus grotelių pasirinkimas, pvz., FIBRETEC juostinės grotelės.

## Grotelių pasirinkimas RECYFIX®PRO latakai

GUGI tinklinės grotelės, kompozitinės\*

FIBRETEC juostinės grotelės, kompozitinės\*

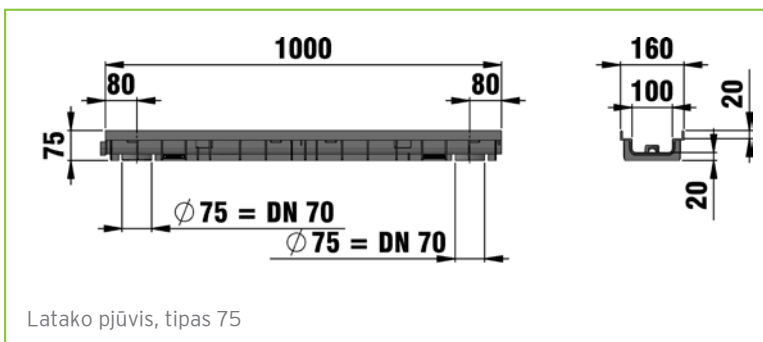
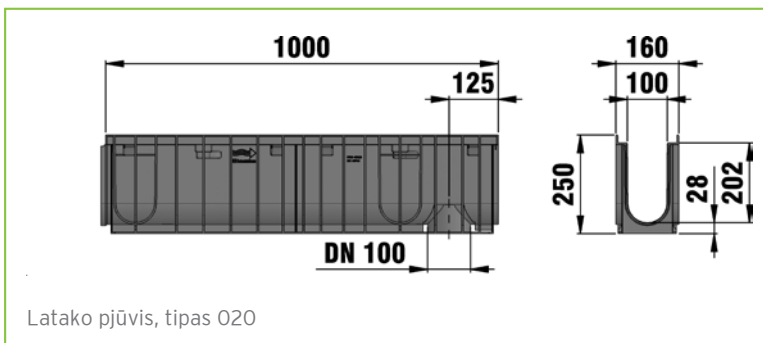
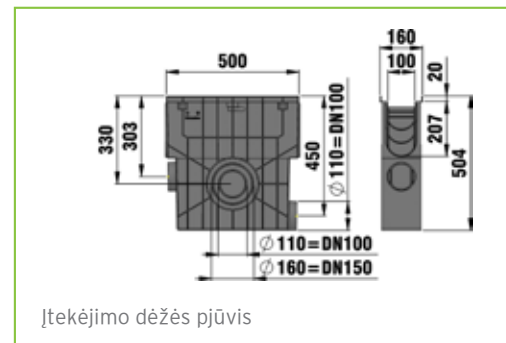
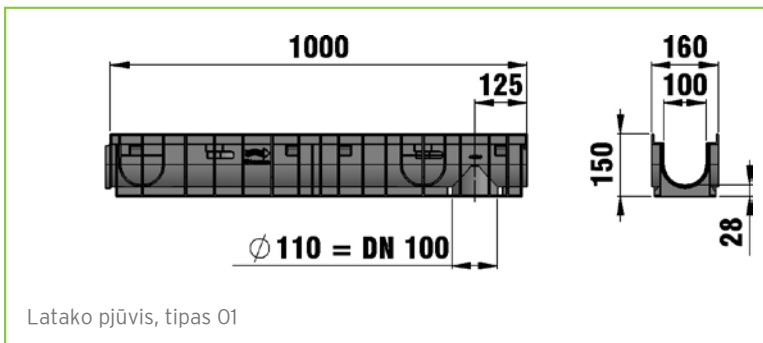
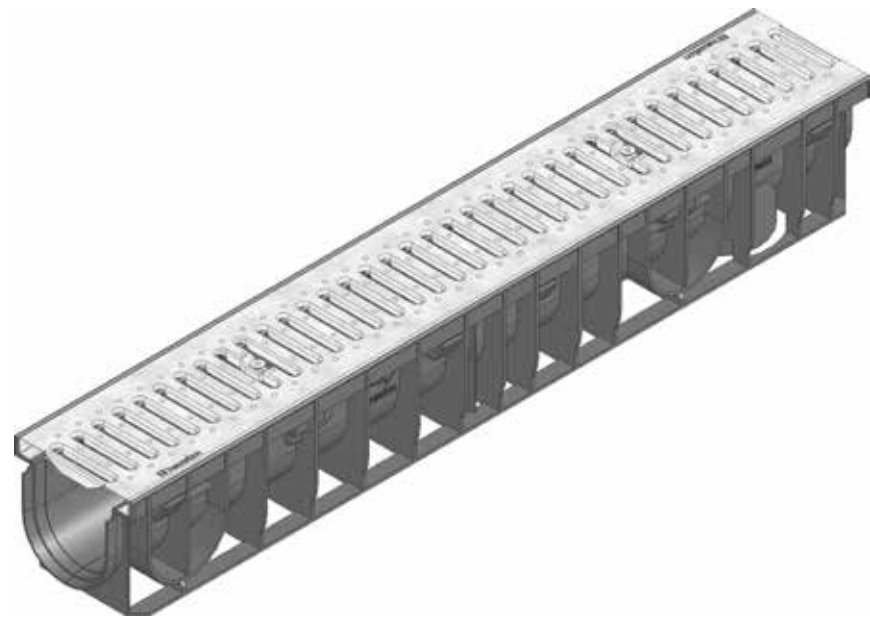
Lygiagrečios juostinės grotelės, kaliojo ketaus\*



Klasė

<b>B 125</b>	100	150, 200	
<b>C 250</b>		100	100

\*nominalus plotis (latakų vidinis plotis)



## Kombi-elementai

### RECYFIX®PRO 100, klasė A 15

	Ilgis mm	Plotis mm	Aukštis mm	Svoris kg	Vnt. paletėje	Gaminio kodas c.p.	Gaminio kodas n.p.
Tipas 01 su juostinėmis grotelėmis SW 80/10, cinkuoto plieno, užrakintos	1000	160	150	4,8	49	47021	47026
Tipas 0105 su juostinėmis grotelėmis SW 80/10, cinkuoto plieno, užrakintos	500	160	150	2,4	49	47022	47027
Tipas 010 su juostinėmis grotelėmis SW 80/10, cinkuoto plieno, užrakintos	1000	160	200	5,4	49	47023	47028
Tipas 01005 su juostinėmis grotelėmis SW 80/10, cinkuoto plieno, užrakintos	500	160	200	2,7	49	47024	47029
Tipas 020 su juostinėmis grotelėmis SW 80/10, cinkuoto plieno, užrakintos	1000	160	250	6,6	28	48621	48622
Tipas 02005 su juostinėmis grotelėmis SW 80/10, cinkuoto plieno, užrakintos	500	160	250	3,2	56	48671	48672
Tipas 75 su juostinėmis grotelėmis SW 80/10, cinkuoto plieno, užrakintos	1000	160	75	4,0	84	47018	47012
Tipas 95 su juostinėmis grotelėmis SW 80/10, cinkuoto plieno, užrakintos	1000	160	95	4,6	77	47019	47013

Nerūdijančio plieno kokybė atitinka CNS 1.4301.

Tipas 01 su juostinėmis grotelėmis SW 80/10, cinkuoto plieno, užrakintos



Tipas 010 su juostinėmis grotelėmis SW 80/10, cinkuoto plieno, užrakintos



Tipas 020 su juostinėmis grotelėmis SW 80/10, cinkuoto plieno, užrakintos



Tipas 75 su juostinėmis grotelėmis SW 80/10, cinkuoto plieno, užrakintos





## RECYFIX®PRO 100, klasė B 125

	Ilgis mm	Plotis mm	Aukštis mm	Svoris kg	Vnt. paletėje	Gaminio kodas
Tipas 01 su GUGI tinklinėmis grotelėmis MW 15/25, PA-GF, užrakintos, juodos	1000	160	150	4,3	49	47035
Tipas 0105 su GUGI tinklinėmis grotelėmis MW 15/25, PA-GF, užrakintos, juodos	500	160	150	2,1	98	47036
Tipas 010 su GUGI tinklinėmis grotelėmis MW 15/25, PA-GF, užrakintos, juodos	1000	160	200	4,7	35	47040
Tipas 01005 su GUGI tinklinėmis grotelėmis MW 15/25, PA-GF, užrakintos, juodos	500	160	200	2,5	70	47041
Tipas 020 su GUGI tinklinėmis grotelėmis MW 15/25, PA-GF, užrakintos, juodos	1000	160	250	5,5	28	48623
Tipas 02005 su GUGI tinklinėmis grotelėmis MW 15/25, PA-GF, užrakintos, juodos	500	160	250	2,8	56	48673
Tipas 75 su GUGI tinklinėmis grotelėmis MW 15/25, PA-GF, užrakintos, juodos	1000	160	75	2,9	84	47032
Tipas 95 su GUGI tinklinėmis grotelėmis MW 15/25, iš PA-GF, užrakintos, juodos	1000	160	95	3,6	77	47033
Tipas 01 su tinklinėmis grotelėmis MW 30/30, cinkuoto plieno, užrakintos	1000	160	150	5,4	49	47044
Tipas 0105 su tinklinėmis grotelėmis MW 30/30, cinkuoto plieno, užrakintos	500	160	150	2,6	49	47045
Tipas 010 su tinklinėmis grotelėmis MW 30/30, cinkuoto plieno, užrakintos	1000	160	200	5,7	49	47046
Tipas 01005 su tinklinėmis grotelėmis MW 30/30, cinkuoto plieno, užrakintos	500	160	200	2,9	49	47047
Tipas 020 su tinklinėmis grotelėmis MW 30/30, cinkuoto plieno, užrakintos	1000	160	250	6,8	28	48624
Tipas 02005 su tinklinėmis grotelėmis MW 30/30, cinkuoto plieno, užrakintos	500	160	250	3,5	56	48674
Tipas 75 su tinklinėmis grotelėmis MW 30/30, užrakintos*	1000	160	75	4,2	88	47010
Tipas 95 su tinklinėmis grotelėmis MW 30/30, cinkuoto plieno, užrakintos	1000	160	95	4,6	77	47011

\* Intensyvaus eismo zonų stovėjimo aikštelėse rekomenduojame mažo aukščio latakus FASERFIX KS (žr. TIEFBAU).

## RECYFIX®PRO 100, klasė C 250

	Ilgis mm	Plotis mm	Aukštis mm	Svoris kg	Vnt. paletėje	Gaminio kodas c.p.	Gaminio kodas n.p.
Tipas 01 su FIBRETEC juostinėmis grotelėmis, SW 9 mm, juodos, užrakintos	1000	160	150	4,6	49	47055	-
Tipas 0105 su FIBRETEC juostinėmis grotelėmis SW 9 mm, juodos, užrakintos	500	160	150	2,3	98	47056	-
Tipas 010 su FIBRETEC juostinėmis grotelėmis SW 9 mm, juodos, užrakintos	1000	160	200	4,9	35	47060	-
Tipas 01005 su FIBRETEC juostinėmis grotelėmis SW 9 mm, juodos, užrakintos	500	160	200	2,5	70	47061	-
Tipas 020 su FIBRETEC juostinėmis grotelėmis SW 9 mm, juodos, užrakintos	1000	160	250	5,8	28	48625	-
Tipas 02005 su FIBRETEC juostinėmis grotelėmis SW 9 mm, juodos, užrakintos	500	160	250	3,0	56	48675	-
Tipas 75 su FIBRETEC juostinėmis grotelėmis, SW 9 mm, juodos, užrakintos	1000	160	75	3,4	84	47062	-
Tipas 95 su FIBRETEC juostinėmis grotelėmis SW 9 mm, juodos, užrakintos	1000	160	95	3,7	77	47063	-
Tipas 01 su išilginių juostų grotelėmis 9 mm, kaliojo ketaus, padengtos KTL, juodos, užrakintos, klasė C 250	1000	160	150	10,4	49	48634	-
Tipas 0105 su išilginių juostų grotelėmis 9 mm, kaliojo ketaus, padengtos KTL, juodos, užrakintos, klasė C 250	500	160	150	5,2	98	48635	-
Tipas 010 su išilginių juostų grotelėmis 9 mm, kaliojo ketaus, padengtos KTL, juodos, užrakintos, klasė C 250	1000	160	200	11,1	35	48645	-
Tipas 01005 su išilginių juostų grotelėmis 9 mm, kaliojo ketaus, padengtos KTL, juodos, užrakintos, klasė C 250	500	160	200	5,6	70	48646	-

Tipas 01 su FIBRETEC juostinėmis grotelėmis, SW 9 mm, juodos, užrakintos



Tipas 010 su išilginių juostų grotelėmis 9mm, kaliojo ketaus, padengtos KTL, juodos, užrakintos



Tipas 020 su dvigubomis juostinėmis grotelėmis SW 80/10, cinkuoto plieno, užrakintos



Tipas 75 su FIBRETEC juostinėmis grotelėmis, SW 9 mm, juodos, užrakintos



Tipas 01 su GUGI tinklinėmis grotelėmis MW 15/25, PA-GF, užrakintos, juodos



Tipas 010 su GUGI tinklinėmis grotelėmis MW 15/25, PA-GF, užrakintos, juodos



Tipas 020 su GUGI tinklinėmis grotelėmis MW 15/25, PA-GF, užrakintos, juodos



Tipas 95 su GUGI tinklinėmis grotelėmis MW 15/25, PA-GF, užrakintos, juodos



Tipas 020 su išilginių juostų grotelėmis 9 mm, kaliojo ketaus, padengtos KTL, užrakintos



Tipas 95 su išilginių juostų grotelėmis 9mm, kaliojo ketaus, padengtos KTL, juodos, užrakintos



Tipas 01 su dvigubomis juostinėmis grotelėmis SW 80/10, cinkuoto plieno, užrakintos



Tipas 75 su juostinėmis grotelėmis SW 80/10, kaliojo ketaus, cinkuotos, užrakintos



	Ilgis mm	Plotis mm	Aukštis mm	Svoris kg	Vnt. paletėje	Gaminio kodas c.p.	Gaminio kodas n.p.
Tipas 020 su išilginių juostų grotelėmis 9 mm, kaliojo ketaus, padengtos KTL, užrakintos	1000	160	250	7,5	28	48626	-
Tipas 02005 su išilginių juostų grotelėmis 9 mm, kaliojo ketaus, padengtos KTL, užrakintos	500	160	250	5,6	56	48676	-
Tipas 75 su išilginių juostų grotelėmis 9 mm, kaliojo ketaus, padengtos KTL, juodos, užrakintos	1000	160	75	9,5	84	47038	-
Tipas 95 su išilginių juostų grotelėmis 9 mm, kaliojo ketaus, padengtos KTL, juodos, užrakintos	1000	160	95	10,0	77	47039	-
Tipas 01 su dvigubomis juostinėmis grotelėmis SW 80/10, cinkuoto plieno, užrakintos	1000	160	150	7,3	49	47074	47084
Tipas 0105 su dvigubomis juostinėmis grotelėmis SW 80/10, cinkuoto plieno, užrakintos	500	160	150	3,7	49	47075	47085
Tipas 010 su dvigubomis juostinėmis grotelėmis SW 80/10, cinkuoto plieno, užrakintos	1000	160	200	7,6	35	47076	47086
Tipas 01005 su dvigubomis juostinėmis grotelėmis SW 80/10, cinkuoto plieno, užrakintos	500	160	200	4,0	49	47077	47087
Tipas 020 su dvigubomis juostinėmis grotelėmis SW 80/10, cinkuoto plieno, užrakintos	1000	160	250	9,0	28	48627	48628
Tipas 02005 su dvigubomis juostinėmis grotelėmis SW 80/10, cinkuoto plieno, užrakintos	500	160	250	4,5	56	48677	48678
Tipas 75 su juostinėmis grotelėmis SW 80/10, kaliojo ketaus, cinkuotos, užrakintos*	1000	160	75	6,5	84	47014	47016
Tipas 95 su juostinėmis grotelėmis SW 80/10, kaliojo ketaus, cinkuotos, užrakintos	1000	160	95	6,9	77	47015	47017

\* Intensyvaus eismo zonų stovėjimo aikštelėse rekomenduojame mažo aukščio latakus FASERFIX KS (žr. TIEFBAU).

Nerūdijančio plieno kokybė atitinka CNS 1.4301.

## Priedai

### Įtekėjimo dėžės

	Ilgis mm	Plotis mm	Aukštis mm	Svoris kg	Vnt. paletėje	Gaminio kodas c.p.	Gaminio kodas n.p.
Įtekėjimo dėžė su PVC nešvarumų indu, su juostinėmis grotelėmis SW 80/10, cinkuoto plieno, užrakintos, klasė A 15	500	160	504	5,7	28	47025	47043
Įtekėjimo dėžė su PVC nešvarumų indu, su GUGI tinklinėmis grotelėmis MW 15/25, PA-GF, juodos, užrakintos, klasė B 125	500	160	504	5,9	28	47053	-
Įtekėjimo dėžė su PVC nešvarumų indu, su tinklinėmis grotelėmis MW 30/30, cinkuoto plieno, užrakintos, klasė B 125	500	160	504	5,9	28	47048	-
Įtekėjimo dėžė su nešvarumų indu ir FIBRETEC juostinėmis grotelėmis SW 9 mm, juodos, užrakintos C 250	500	160	504	5,9	28	47054	-
Įtekėjimo dėžė su nešvarumų indu ir lygiagrečių juostų grotelėmis, kaliojo ketaus, padengtos KTL, užrakintos C 250	500	160	504	8,1	28	48655	-
Įtekėjimo dėžė su PVC nešvarumų indu, su dvigubomis juostinėmis grotelėmis SW 80/10, cinkuoto plieno, užrakintos, klasė C 250	500	160	504	7,1	28	47078	47088

Nerūdijančio plieno kokybė atitinka CNS 1.4301.

Įtekėjimo dėžė su PVC nešvarumų indu, su juostinėmis grotelėmis SW 80/10, cinkuoto plieno, užrakintos, klasė A 15



Įtekėjimo dėžė su PVC nešvarumų indu, su GUGI tinklinėmis grotelėmis MW 15/25, PA-GF, juodos, užrakintos, klasė B 125



Įtekėjimo dėžė su PVC nešvarumų indu, su dvigubomis juostinėmis grotelėmis SW 80/10, cinkuoto plieno, užrakintos, klasė C 250





## Galinės sienelės

	Ilgis mm	Plotis mm	Aukštis mm	Svoris kg	Vnt. paletėje	Gaminio kodas
Galinė sienelė, tipas 01	-	160	124	-	2000	48681
Galinė sienelė su vamzdžio jungtimi DN 100, tipas 01	-	160	200	0,1	500	48691
Galinė sienelė, PP, tipas 010	-	160	176	0,1	-	47082
Galinė sienelė su horizontalia vamzdžio jungtimi DN 100, PP, tipas 010	-	160	201	0,1	60	47093
Galinė sienelė, PP, tipas 020	-	160	250	0,1	-	48683
Galinė sienelė, su horizontalia vamzdžio jungtimi DN 100, PP, tipas 020	-	160	250	0,1	-	48695
Galinė sienelė, PP, tipas 75	-	160	61	-	-	47097
Galinė sienelė, tipas 95	-	160	81	-	-	47098

Galinė sienelė, tipas 01



Galinė sienelė su vamzdžio jungtimi DN 100, tipas 01



Daugiabučių namų rajonas, Vilnius, Lietuva  
Įrengti RECYFIX®PRO latakai



Geležinkelio peronas, Bydgoščius, Lenkija  
Įrengti RECYFIX®PRO latakai

## Papildomi priedai

	Ilgis mm	Plotis mm	Aukštis mm	Svoris kg	Vnt. paletėje	Gaminio kodas
Sifonas	75	78	135	0,1	700	967
Sifonas, vertikalus, DN 100	-	187	181	0,6	192	40295
Sifonas, vertikalus, DN 100	-	-	203	0,4	500	40294
Sifonas, horizontalus, DN 100, ištekėjimo dėžei	-	-	-	0,1	1000	966
Lapų gaudyklė (filtras), juoda, DN 100	100	100	85	-	-	40293
Laiptuoto nuolydžio adapteris iš tipo 01 į 010 (RECYFIX NC ir RECYFIX PRO taip pat iš tipo 010 į 020)	174	98	92	0,2	1	48790
Hermetikas RECYFIX elementams, 290 ml	-	-	-	0,5	-	19053
RECYFIX gruntas, 250 ml	-	-	-	0,5	-	19054
Gražtas, Ø 102 mm	-	-	-	0,6	-	980

Sifonas



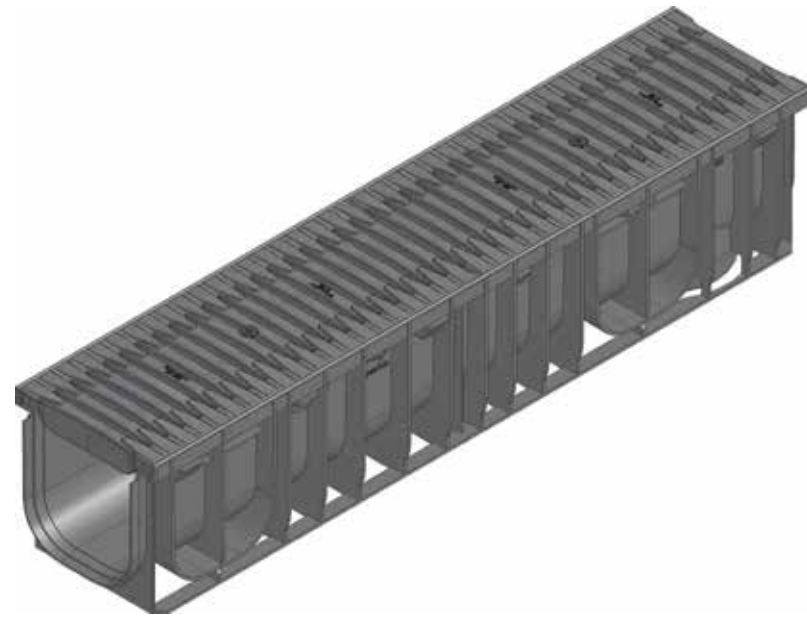
Sifonas, vertikalus, DN 100



Kraslava, Latvija  
Įrengti RECYFIX®PRO latakai



Stadionas, Gryficé, Lenkija  
Įrengti RECYFIX®PRO latakai



## Kombi-elementai

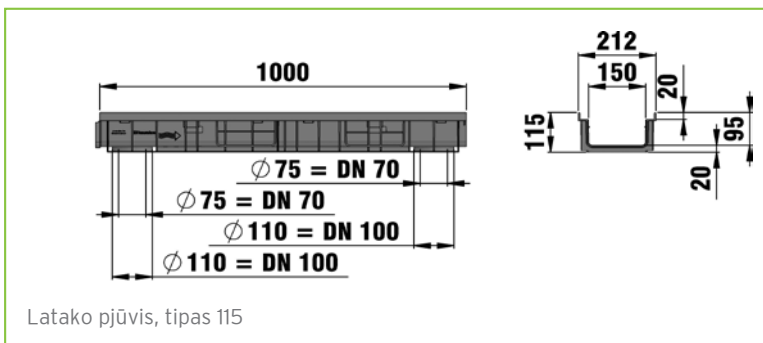
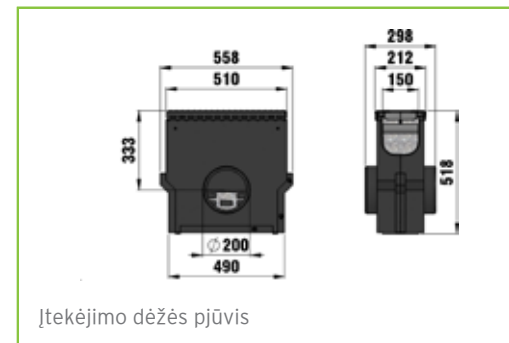
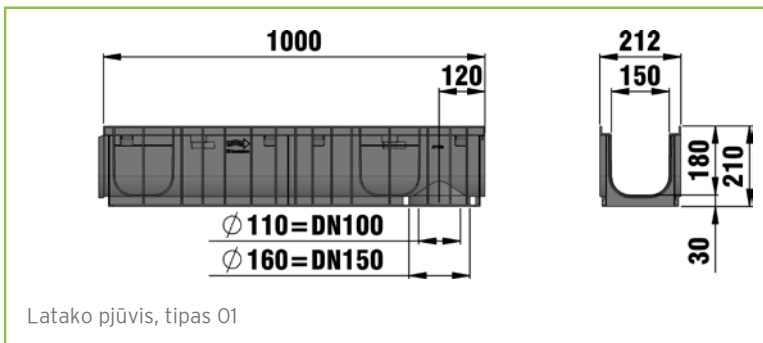
### RECYFIX®PRO 150, klasė B 125

	Ilgis mm	Plotis mm	Aukštis mm	Svoris kg	Vnt. paletėje	Gaminio kodas
Tipas 01 su FIBRETEC juostinėmis grotelėmis, SW 9 mm, juodos, užrakintos, klasė B 125	1000	212	210	7,4	25	47135
Tipas 0105 su FIBRETEC juostinėmis grotelėmis, SW 9 mm, juodos, užrakintos, klasė B 125	500	212	210	3,7	50	47136
Tipas 115 su FIBRETEC juostinėmis grotelėmis, SW 9 mm, juodos, užrakintos, klasė B 125	1000	212	115	45	47133	

Tipas 01 su FIBRETEC juostinėmis grotelėmis, SW 9 mm, juodos, užrakintos



Tipas 115 su FIBRETEC juostinėmis grotelėmis, SW 9 mm, juodos, užrakintos



### RECYFIX®PRO 150, klasė C 250

	Ilgis mm	Plotis mm	Aukštis mm	Svoris kg	Vnt. paletėje	Gaminio kodas
Tipas 01 su išilginių juostų grotelėmis, SW 9 mm, kaliojo ketaus, padengtos KTL, užrakintos	1000	212	210	17,1	25	47131
Tipas 0105 su išilginių juostų grotelėmis, SW 9 mm, kaliojo ketaus, padengtos KTL, užrakintos	500	212	210	8,6	49	47137
Tipas 115 su išilginių juostų grotelėmis, SW 9 mm, kaliojo ketaus, padengtos KTL, užrakintos	1000	212	115	15,9	49	47134

Tipas 01 su išilginių juostų grotelėmis 9 mm, kaliojo ketaus, padengtos KTL, užrakintos



Tipas 115 su išilginių juostų grotelėmis, SW 9 mm, kaliojo ketaus, padengtos KTL, užrakintos





# RECYFIX®PRO 150

## Priedai

### Įtekėjimo dėžės

	Ilgis mm	Plotis mm	Aukštis mm	Svoris kg	Vnt. paletėje	Gaminio kodas
Įtekėjimo dėžė su cinkuoto plieno nešvarumų indu ir FIBRETEC juostinėmis grotelėmis SW 9 mm, juodos, užrakintos, klasė B 125	500	212	518	18,7	10	47153
Įtekėjimo dėžė su cinkuoto plieno nešvarumų indu ir išilginių juostų grotelėmis 9 mm, juodos, užrakintos, klasė B 125	500	212	518	23,6	28	47154

### Galinės sienelės

	Ilgis mm	Plotis mm	Aukštis mm	Svoris kg	Vnt. paletėje	Gaminio kodas
Galinė sienelė, PP, tipas 115	-	208	100	-	-	47197
Galinė sienelė su vamzdžio jungtimi DN 70/100, PP, tipas 01	-	210	218	0,2	450	40591

### Papildomi priedai

	Ilgis mm	Plotis mm	Aukštis mm	Svoris kg	Vnt. paletėje	Gaminio kodas
Lapų gaudyklė (filtras), DN 100, juodas	100	100	85	-	-	40293
Lapų gaudyklė, DN 150	-	-	180	0,6	-	2191
Hermetikas RECYFIX elementams, 290 ml	-	-	-	0,5	-	19053
RECYFIX gruntas, 250 ml	-	-	-	0,5	-	19054
Gražtas, ø 102 mm	-	-	-	0,6	-	980

Įtekėjimo dėžė su cinkuoto plieno nešvarumų indu ir FIBRETEC juostinėmis grotelėmis SW 9 mm, juodos, užrakintos, klasė B 125



Galinė sienelė, PP, tipas 115



Galinė sienelė su vamzdžio jungtimi DN 70/100, PP, tipas 01



Lapų gaudyklė (filtras), DN 100, juodas



Lapų gaudyklė, DN 150



Prekybos centras, Bristolis, Jungtinė Karalystė  
Įrengti RECYFIX®PRO latakai



Peronas, Vokietija  
Įrengti RECYFIX®PRO latakai



Baltijos verslo centras, Gdanskas, Lenkija  
Įrengti RECYFIX®PRO latakai



Bede koledžas, Jungtinė Karalystė  
Įrengti RECYFIX®PRO latakai



## Kombi-elementai

### RECYFIX®PRO 200, klasė B 125

	Ilgis mm	Plotis mm	Aukštis mm	Svoris kg	Vnt. paletėje	Gaminio kodas
Tipas 010 su FIBRETEC juostinėmis grotelėmis, SW 9 mm, iš PA-GF, juodos, užrakintos	1000	262	200	8,3	20	47246
Tipas 115 su FIBRETEC juostinėmis grotelėmis, SW 9 mm, juodos, užrakintos	1000	262	115	7,0	40	47233
Tipas 010 su tinklinėmis grotelėmis, MW 30/10, cinkuoto plieno, užrakintos	1000	262	200	11,0	20	47248

Tipas 010 su FIBRETEC juostinėmis grotelėmis, SW 9 mm, iš PA-GF, juodos, užrakintos



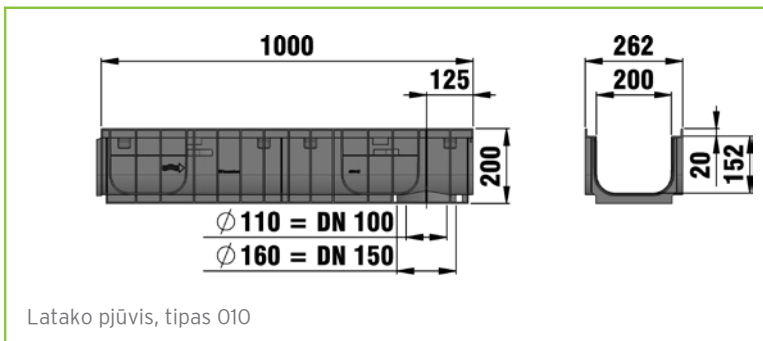
Tipas 010 su išilginių juostų grotelėmis, SW 9 mm, kaliojo ketaus, padengtos KTL, užrakintos



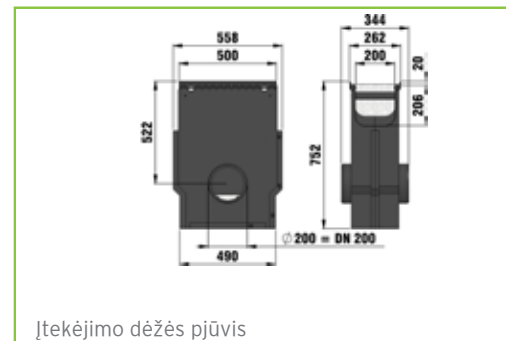
Tipas 010 su G-TEC juostinėmis grotelėmis, SW 9 mm, kaliojo ketaus, juodos, padengtos KTL, užrakintos



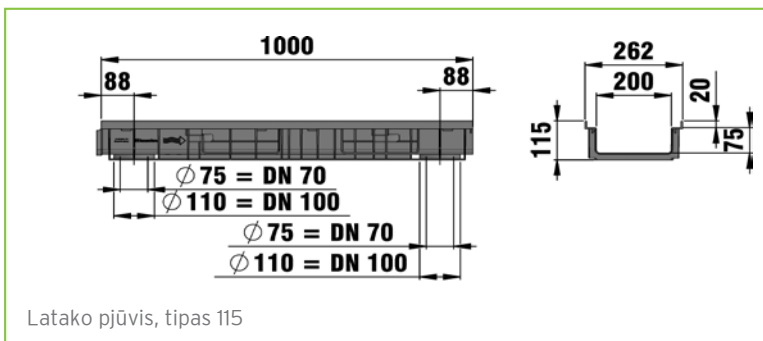
Tipas 115 su G-TEC juostinėmis grotelėmis, SW 9 mm, kaliojo ketaus, juodos, padengtos KTL, užrakintos



Latako pjūvis, tipas 010



Įtekėjimo dėžės pjūvis



Latako pjūvis, tipas 115



Įtekėjimo dėžė su nešvarumų indu ir išilginių juostų grotelėmis SW 9 mm, kaliojo ketaus, padengtos KTL, užrakintos, klasė C 250



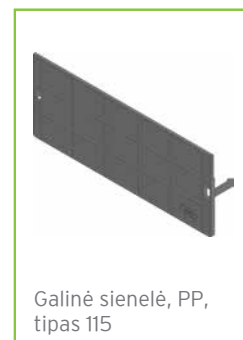
Lapų gaudyklė, DN 150



Grąžtas, ø 102 mm



Galinė sienelė su vamzdžio jungtimi DN 70/100, PP, tipas 010



Galinė sienelė, PP, tipas 115



Sifonas, vertikalus, DN 100

### RECYFIX®PRO 200, klasė C 250

	Ilgis mm	Plotis mm	Aukštis mm	Svoris kg	Vnt. paletėje	Gaminio kodas
Tipas 010 su išilginių juostų grotelėmis, SW 9 mm, kaliojo ketaus, padengtos KTL, užrakintos	1000	262	200	22,6	20	47247
Tipas 115 su išilginių juostų grotelėmis, SW 9 mm, kaliojo ketaus, padengtos KTL, užrakintos	1000	262	115	21,6	49	47234
Tipas 010 su G-TEC juostinėmis grotelėmis, SW 9 mm, kaliojo ketaus, juodos, padengtos KTL, užrakintos	1000	262	200	20,6	20	47240
Tipas 115 su G-TEC juostinėmis grotelėmis, SW 9 mm, kaliojo ketaus, juodos, padengtos KTL, užrakintos	1000	262	115	19,3	40	47231

### RECYFIX®PRO 200, klasė D 400

	Ilgis mm	Plotis mm	Aukštis mm	Svoris kg	Vnt. paletėje	Gaminio kodas
Tipas 010 su G-TEC juostinėmis grotelėmis, SW 9 mm, kaliojo ketaus, juodos, padengtos KTL, klasė D 400, užrakintos	1000	262	200	20,6	20	47245
Tipas 115 su G-TEC juostinėmis grotelėmis, SW 9 mm, kaliojo ketaus, juodos, padengtos KTL, užrakintos	1000	262	115	19,3	40	47232



Įtekėjimo dėžė su nešvarumų indu ir FIBRETEC juostinėmis grotelėmis, SW 9 mm, iš PA-GF, juodos, užrakintos, klasė B 125



Įtekėjimo dėžė su nešvarumų indu ir išilginių juostų grotelėmis, SW 9mm, kaliojo ketaus, padengtos KTL, užrakintos, klasė C 25



Galinė sienelė su vamzdžio jungtimi DN 70/100, PP, tipas 010



Galinė sienelė, PP, tipas 115



Lapų gaudyklė, DN 150



## Priedai

### Įtekėjimo dėžės

	Ilgis mm	Plotis mm	Aukštis mm	Svoris kg	Vnt. paletėje	Gaminio kodas
Įtekėjimo dėžė su nešvarumų indu ir FIBRETEC juostinėmis grotelėmis, SW 9 mm, iš PA-GF, juodos, užrakintos, klasė B 125	500	262	752	29,2	4	47253
Įtekėjimo dėžė su nešvarumų indu ir išilginių juostų grotelėmis, SW 9 mm, kaliojo ketaus, padengtos KTL, užrakintos, klasė C 250	500	262	752	36,2	28	47254
Įtekėjimo dėžė su nešvarumų indu ir G-TEC juostinėmis grotelėmis, SW 9 mm, kaliojo ketaus, padengtos KTL, užrakintos, klasė C 250	500	262	752	35,4	4	47252
Įtekėjimo dėžė su cinkuoto plieno nešvarumų indu ir G-TEC juostinėmis grotelėmis, SW 9 mm, kaliojo ketaus, juodos, užrakintos, klasė D 400	500	262	752	35,4	4	47255
Įtekėjimo dėžė su nešvarumų indu ir tinklinėmis grotelėmis, MW 30/10, cinkuoto plieno, užrakintos, klasė B 125	500	262	752	30,1	4	47256

### Galinės sienelės

	Ilgis mm	Plotis mm	Aukštis mm	Svoris kg	Vnt. paletėje	Gaminio kodas
Galinė sienelė su vamzdžio jungtimi, DN 70/100, PP, tipas 010	-	258	217	0,2	-	41387
Galinė sienelė, PP, tipas 115	-	250	100	0,1	-	47297

### Papildomi priedai

	Ilgis mm	Plotis mm	Aukštis mm	Svoris kg	Vnt. paletėje	Gaminio kodas
Sifonas, vertikalus, DN 100	-	187	181	0,6	192	40295
Lapų gaudyklė, DN 150	-	-	180	0,6	-	2191
Hermetikas RECYFIX elementams, 290 ml	-	-	-	0,5	-	19053
RECYFIX gruntas, 250 ml	-	-	-	0,5	-	19054
Gražtas, ø 102 mm	-	-	-	0,6	-	980



Ambergas, Vokietija  
Įrengti RECYFIX®PRO latakai



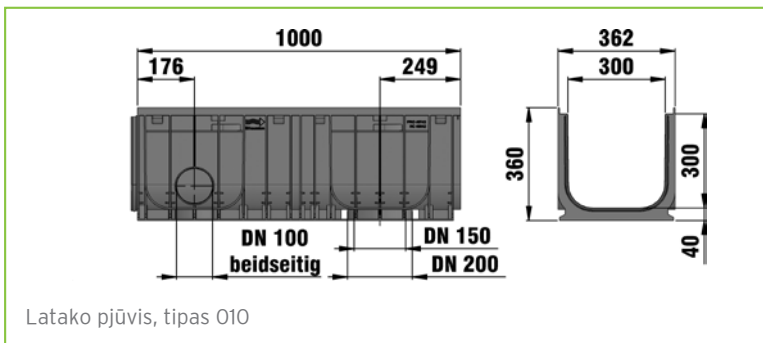
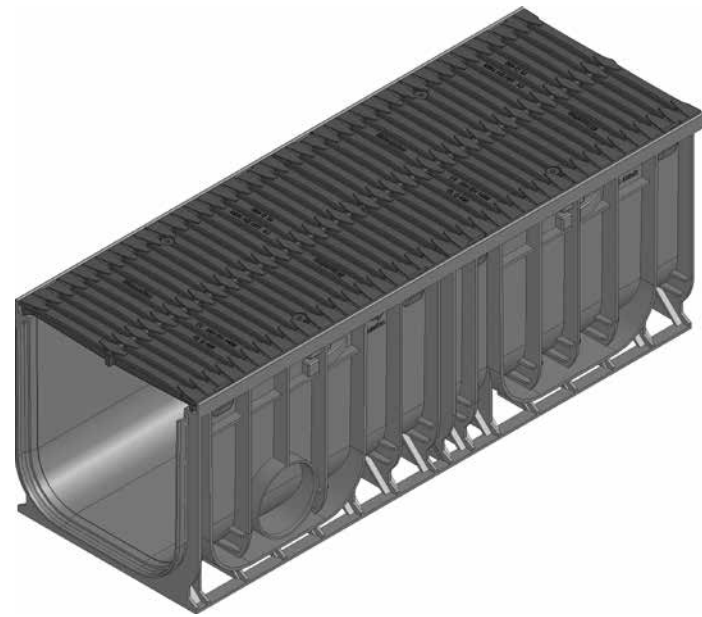
Kolumbariumas, Ščecinas, Lenkija  
Įrengti RECYFIX®PRO latakai



Ernesto Renano sporto kompleksas, Saint-Herblain, Prancūzija  
Įrengti RECYFIX®PRO latakai



Požeminė aikštelė, Gdynė, Lenkija  
Įrengti RECYFIX®PRO latakai



## Kombi-elementai

### RECYFIX®PRO 300, klasė C 250

	Ilgis mm	Plotis mm	Aukštis mm	Svoris kg	Vnt. paletėje	Gaminio kodas
Tipas 010 su G-TEC juostinėmis grotelėmis SW 2x85/9, kaliojo ketaus, padengtos KTL, užrakintos	1000	362	360	38,1	9	49744

### RECYFIX®PRO 300, klasė D 400

	Ilgis mm	Plotis mm	Aukštis mm	Svoris kg	Vnt. paletėje	Gaminio kodas
Tipas 010 su G-TEC juostinėmis grotelėmis SW 2x85/9, kaliojo ketaus, padengtos KTL, užrakintos	1000	362	360	38,1	9	49745

## Priedai

### Galinės sienelės

	Ilgis mm	Plotis mm	Aukštis mm	Svoris kg	Vnt. paletėje	Gaminio kodas
Galinė sienelė, tipas 010	-	360	360	1,9	-	49783
Galinė sienelė su vamzdžio jungtimi DN 200, tipas 010	-	360	360	2,6	20	49791

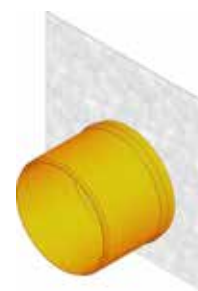
Tipas 010 su G-TEC juostinėmis grotelėmis SW 2x85/9, kaliojo ketaus, KTL, užrakintos



Galinė sienelė, tipas 010



Galinė sienelė su vamzdžio jungtimi DN 200, tipas 010





## RECYFIX®PLUS

Modernios išvaizdos paviršinių nuotekų surinkimo latakai viešosioms ir komercinėms teritorijoms.



RECYFIX®PLUS





# RECYFIX®PLUS

Modernios išvaizdos paviršinių nuotekų surinkimo latakai viešosioms ir komercinėms teritorijoms.

## 1 Reikalavimai

Paviršinių nuotekų surinkimo latakai viešosioms ir komercinėms teritorijoms privalo:

- atlaikyti kasdienės transporto ir pėsčiųjų apkrovas;
- būti vizualiai patrauklios išvaizdos;
- būti atsparūs aplinkos poveikiui (šalčiui, karščiui, drėgmei);
- atitikti LST DIN EN 1433 standarto reikalavimus.

## 2 Naudojimo sritys

- visuomeninės ir komercinės paskirties teritorijos;
- automobilių stovėjimo aikštelės (ir daugiaaukštės);
- didesnio lengvųjų automobilių eismo intensyvumo teritorijos;
- keliai, takeliai, skverai;
- geležinkelio peronai;
- verslo ir parodų centrų prieigos.

## 3 Sprendimas

RECYFIX PLUS latakai puikiai tinka nuotekų surinkimui visuomeninės ir komercinės paskirties teritorijose, nes:

- stabilūs latakai pagaminti iš ypač atsparaus modifikuoto polipropileno;
- latakų standumo bei plieninės sienelių briaunos suteikia apatinei latakų daliai ypatingą stabilumą;
- plieninės briaunos pagamintos iš cinkuoto arba nerūdijančio plieno;
- vizualiai patraukli plieninė briauna.



„ALLEE“ prekybos centras, Budapeštas, Vengrija



„Scoresby Bunnings“ prekybos aikštelė, Australija



274 Miunchenas, Vokietija



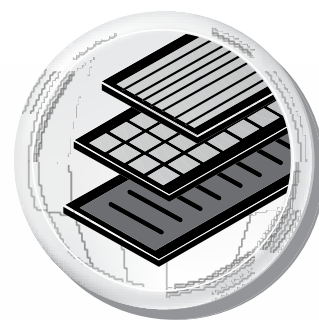
Verslo centras „K29“, Vilnius, Lietuva



„MOLO“ prekybos centras, Ščecinas, Lenkija



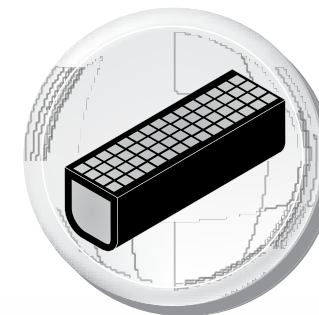
# RECYFIX®PLUS RECYFIX®STANDARD latakų privalumai



## Platus grotelių pasirinkimas

- medžiagos: kalusis ketus, cinkuotas ir nerūdijantis plienas
- galima rinktis siauro plyšio grotelės pėščijų zonoms

= Lankstumas



## Iš karto paruoštas montavimui

- latakas ir grotelės – vienas gaminy
- nėra atskirų detalių
- lengvai sandėliuojami
- resursus taupantis transportavimas

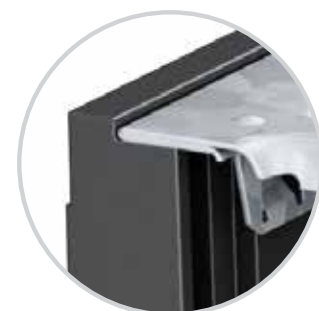
= Kaštų ekonomija



## Briauna

### RECYFIX®PLUS

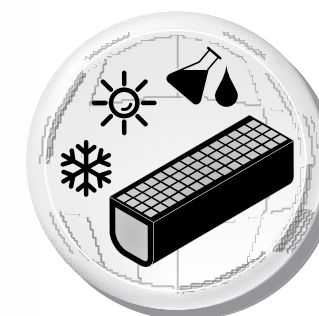
- cinkuoto arba nerūdijančio plieno



### RECYFIX®STANDARD

- modifikuoto PP briauna

= Saugumas



## Aukštas atsparumas

- atsparūs šalčiui, kelių druskoms, UV spinduliams
- atsparūs dažniausiai ant asfaltuotų paviršių pasitaikančių cheminių junginių poveikiui
- atlaiko didelius temperatūros svyravimus

= Ilgamžiškumas



## Mažas svoris palengvina darbą

- ženkliai lengvesni latakai nei pagaminti iš mineralinių medžiagų
- itin lengvai transportuojami ir montuojami

= Kaštų ekonomija

# RECYFIX®PLUS ir RECYFIX®STANDARD

Modernios išvaizdos paviršinių nuotekų surinkimo latakai viešosioms ir komercinėms teritorijoms.

RECYFIX PLUS ir RECYFIX STANDARD latakai atitinka LST DIN EN 1433 reikalvimus ir gali būti naudojami šiose apkrovos zonose:



**Klasė A 15,**  
Bandomoji apkrova 15 kN

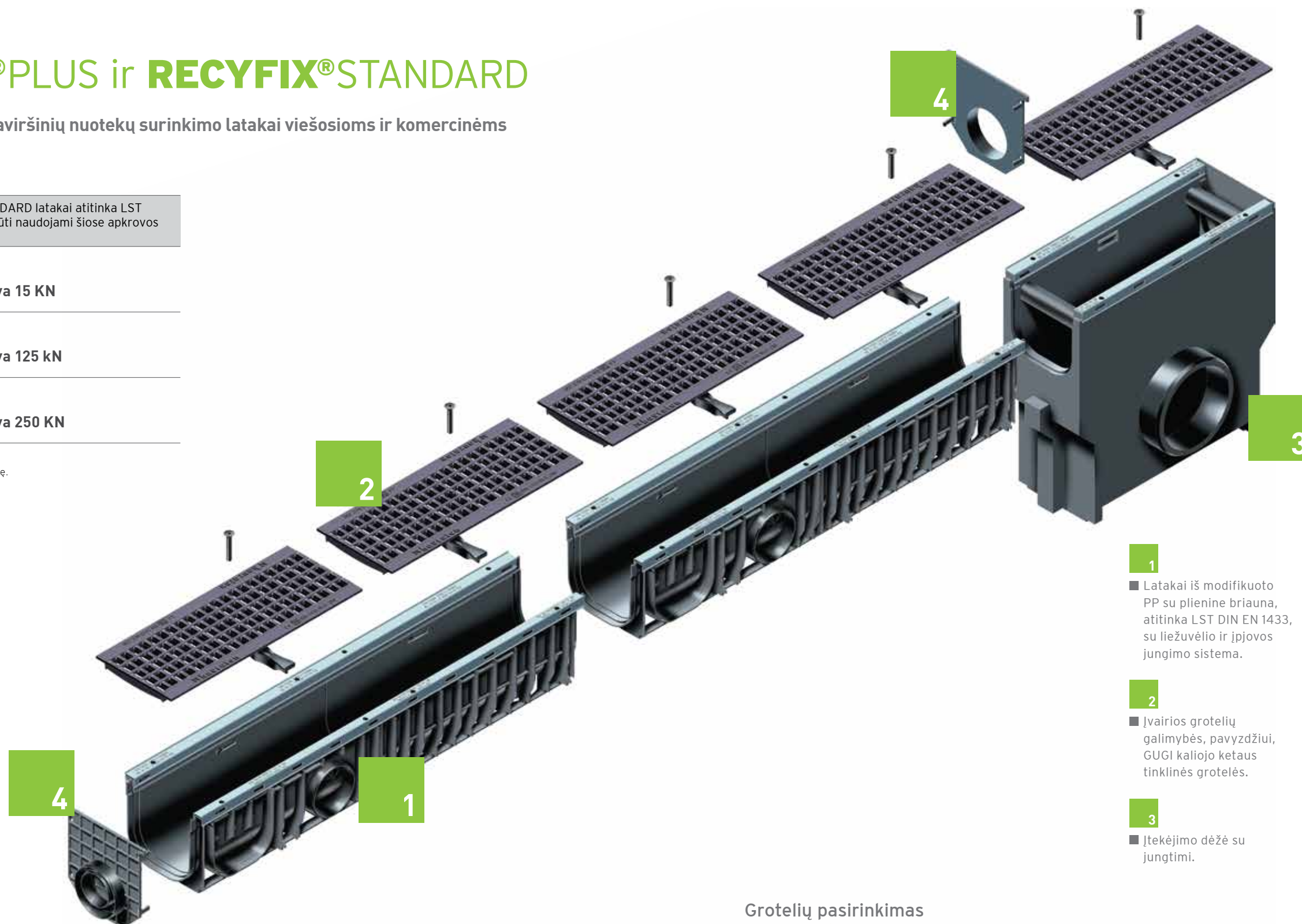


**Klasė B 125,**  
Bandomoji apkrova 125 kN



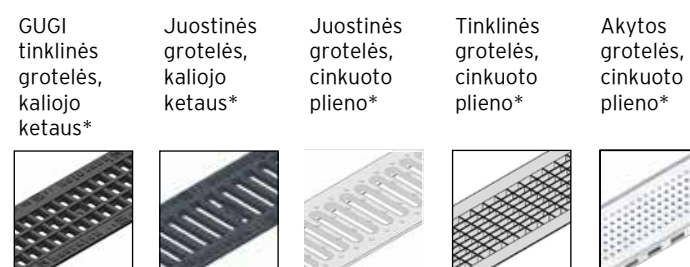
**Klasė C 250,**  
Bandomoji apkrova 250 kN

Jei abejojate, rinkitės aukštesnę klasę.



- 1** Latakai iš modifikuoto PP su plienine briauna, atitinka LST DIN EN 1433, su liežuvėlio ir įpjovos jungimo sistema.
- 2** Įvairios grotelių galimybės, pavyzdžiui, GUGI kaliojo ketaus tinklinės grotelės.
- 3** Įtekėjimo dėžė su jungtimi.
- 4** Galinė sienelė su jungtimi arba be jos.

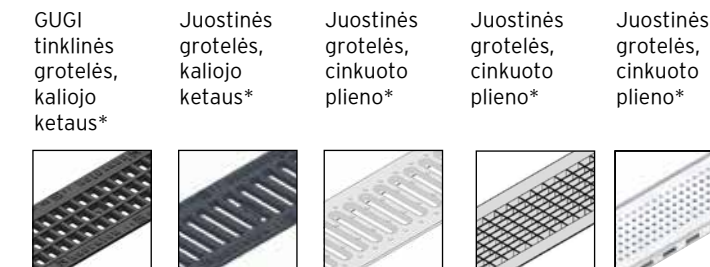
## Grotelių pasirinkimas RECYFIX®PLUS latakas



Klasė	GUGI tinklinės grotelės, kaliojo ketaus*	Juostinės grotelės, kaliojo ketaus*	Juostinės grotelės, cinkuoto plieno*	Tinklinės grotelės, cinkuoto plieno*	Akytos grotelės, cinkuoto plieno*
<b>Galima užvažiuoti lengvuoju automobiliu</b>			100	100	
<b>A 15</b>			150, 200		100
<b>B 125</b>				100, 150, 200	
<b>C 250</b>	100, 150, 200, 300	100, 150, 200			

\*nominalus plotis (latakų vidinis plotis)

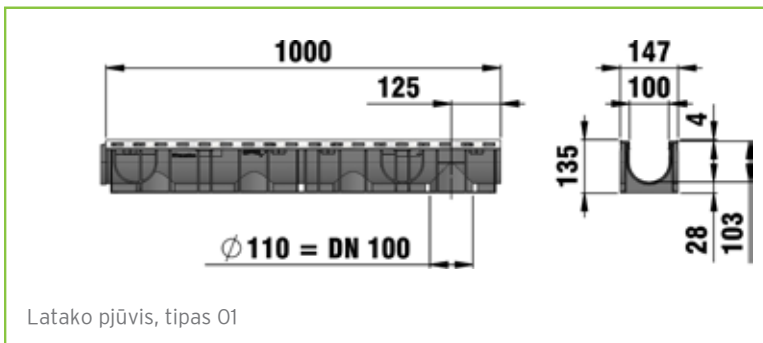
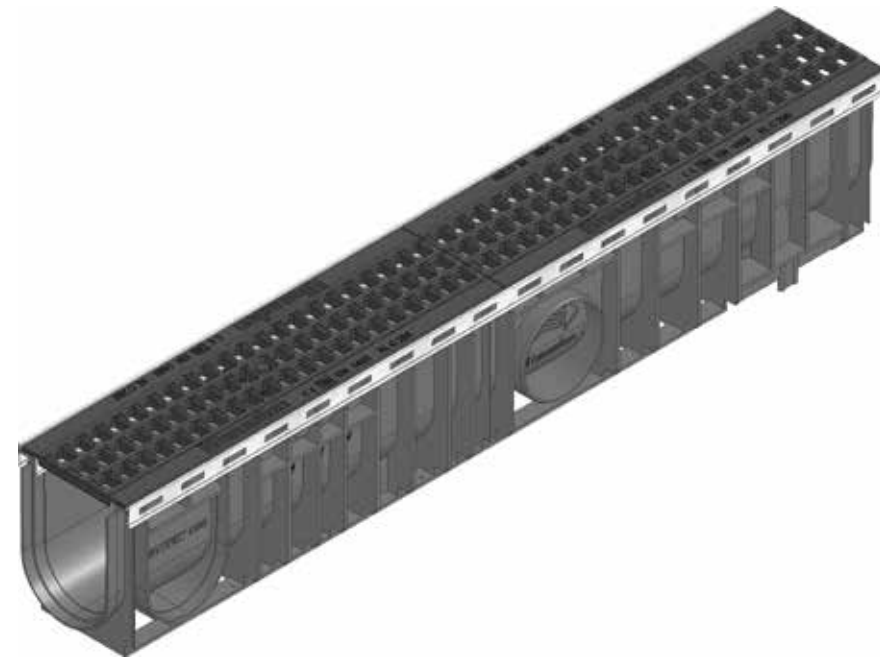
## Grotelių pasirinkimas RECYFIX®STANDARD latakas



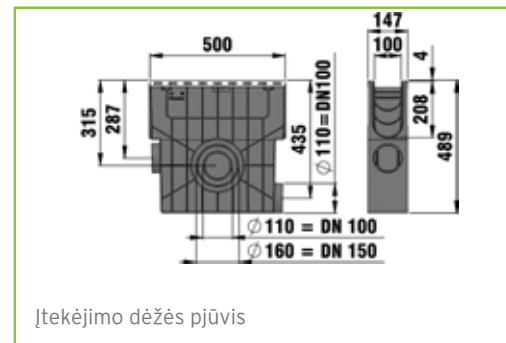
Klasė	GUGI tinklinės grotelės, kaliojo ketaus*	Juostinės grotelės, kaliojo ketaus*	Juostinės grotelės, cinkuoto plieno*	Juostinės grotelės, cinkuoto plieno*	Juostinės grotelės, cinkuoto plieno*
<b>Galima užvažiuoti lengvuoju automobiliu</b>			100	100	
<b>A 15</b>			150, 200		100
<b>B 125</b>				100, 150, 200	
<b>C 250</b>	100, 150, 200, 300	100, 150, 200			

\*nominalus plotis (latakų vidinis plotis)

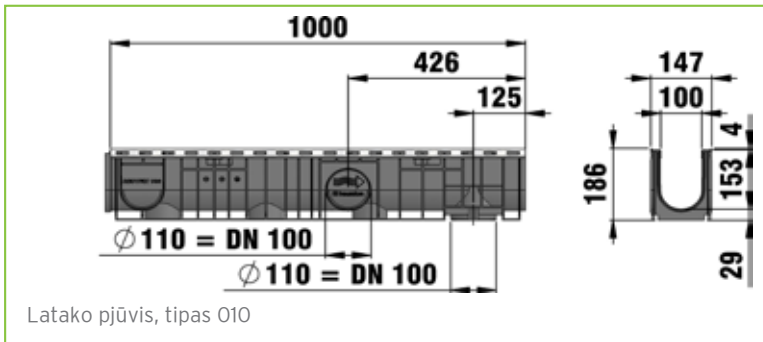




Latako pjūvis, tipas 01



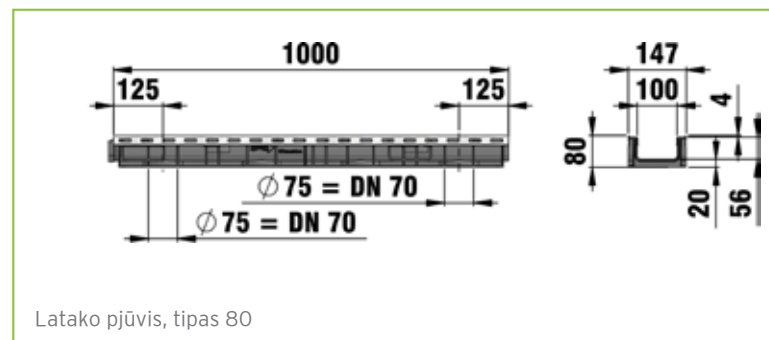
Įtekėjimo dėžės pjūvis



Latako pjūvis, tipas 010



Įtekėjimo dėžė su nešvarumų indu, su GUGI tinklinėmis grotelėmis MW 15/25, kaliojo ketaus, juodos, užrakintos, klasė C 250



Latako pjūvis, tipas 80

## Kombi-elementai

### RECYFIX®PLUS 100, klasė A 15

	Ilgis mm	Plotis mm	Aukštis mm	Svoris kg	Vnt. paletėje	Gaminio kodas
Tipas 01 su akytomis grotelėmis $\phi$ 6 mm, nerūdijančio plieno, užrakintos	1000	147	135	5,5	49	41440
Tipas 0105 su akytomis grotelėmis $\phi$ 6 mm, nerūdijančio plieno, užrakintos	500	147	135	2,8	98	41447
Tipas 010 su akytomis grotelėmis $\phi$ 6 mm, nerūdijančio plieno, užrakintos	1000	147	186	6,4	42	41442
Tipas 01005 su akytomis grotelėmis $\phi$ 6 mm, nerūdijančio plieno, užrakintos	500	147	186	3,2	84	41448
Tipas 60 su akytomis grotelėmis $\phi$ 6 mm, nerūdijančio plieno, užrakintos*	1000	147	60	3,9	88	41444
Tipas 80 su akytomis grotelėmis $\phi$ 6 mm, nerūdijančio plieno, užrakintos*	1000	147	80	4,1	88	41446

Tipas 60 / tipas 80 su jungtimi DN 70.  
Nerūdijančio plieno kokybė atitinka CNS 1.4301.

### RECYFIX®PLUS 100, galima užvažiuoti lengvoju automobiliu

	Ilgis mm	Plotis mm	Aukštis mm	Svoris kg	Vnt. paletėje	Gaminio kodas c.p.	Gaminio kodas n.p.
Tipas 01 su juostinėmis grotelėmis SW 75/9, cinkuoto plieno, užrakintos	1000	147	135	5,3	49	40344	41400
Tipas 0105 su juostinėmis grotelėmis SW 75/9, cinkuoto plieno, užrakintos	500	147	135	2,7	98	40347	41407
Tipas 010 su juostinėmis grotelėmis SW 75/9, cinkuoto plieno, užrakintos	1000	147	186	5,6	42	40339	41402
Tipas 01005 su juostinėmis grotelėmis SW 75/9, cinkuoto plieno, užrakintos	500	147	186	2,8	84	40341	41408
Tipas 60 su juostinėmis grotelėmis SW 75/9, cinkuoto plieno, užrakintos*	1000	147	60	4,0	88	40332	41404
Tipas 80 su juostinėmis grotelėmis SW 75/9, cinkuoto plieno, užrakintos*	1000	147	80	4,1	88	40337	41406
Tipas 01 su tinklinėmis grotelėmis MW 30/10, cinkuoto plieno, užrakintos	1000	147	135	6,5	49	40346	-
Tipas 0105 su tinklinėmis grotelėmis MW 30/10, cinkuoto plieno, užrakintos	500	147	135	3,4	98	40348	-

Tipas 01 su akytomis grotelėmis  $\phi$  6 mm, nerūdijančio plieno, užrakintos



Tipas 010 su akytomis grotelėmis  $\phi$  6 mm, nerūdijančio plieno, užrakintos



Tipas 01 su juostinėmis grotelėmis SW 75/9, cinkuoto plieno, užrakintos



Tipas 80 su juostinėmis grotelėmis SW 75/9, cinkuoto plieno, užrakintos



# RECYFIX®PLUS 100

# RECYFIX®PLUS 100

Tipas 60 su tinklinėmis grotelėmis MW 30/10, cinkuoto plieno, užrakintos



Tipas 80 su tinklinėmis grotelėmis MW 30/10, cinkuoto plieno, užrakintos



Tipas 01 su tinklinėmis grotelėmis MW 30/10, užrakintos



Tipas 80 su tinklinėmis grotelėmis MW 30/10, užrakintos



	Ilgis mm	Plotis mm	Aukštis mm	Svoris kg	Vnt. paletėje	Gaminio kodas c.p.	Gaminio kodas n.p.
Tipas 010 su tinklinėmis grotelėmis MW 30/10, cinkuoto plieno, užrakintos	1000	147	186	7,5	42	40340	-
Tipas 01005 su tinklinėmis grotelėmis MW 30/10, cinkuoto plieno, užrakintos	500	147	186	3,8	84	40343	-
Tipas 60 su tinklinėmis grotelėmis MW 30/10, cinkuoto plieno, užrakintos*	1000	147	60	5,2	88	40333	-
Tipas 80 su tinklinėmis grotelėmis MW 30/10, cinkuoto plieno, užrakintos*	1000	147	80	5,3	88	40338	-

\* Intensyvaus eismo zonų stovėjimo aikštelėse rekomenduojame mažo aukščio latakus FASERFIX KS (žr. TIEFBAU).

Tipas 60 / tipas 80 su jungtimi DN 70. Nerūdijančio plieno kokybė atitinka CNS 1.4301.

## RECYFIX®PLUS 100, klasė B 125

	Ilgis mm	Plotis mm	Aukštis mm	Svoris kg	Vnt. paletėje	Gaminio kodas c.p.	Gaminio kodas n.p.
Tipas 01 su tinklinėmis grotelėmis MW 30/10, užrakintos	1000	147	135	7,5	49	41420	41410
Tipas 0105 su tinklinėmis grotelėmis MW 30/10, užrakintos	500	147	135	4,0	98	41427	41417
Tipas 010 su tinklinėmis grotelėmis MW 30/10, užrakintos	1000	147	186	8,5	42	41422	41412
Tipas 01005 su tinklinėmis grotelėmis MW 30/10, užrakintos	500	147	186	4,4	84	41428	41418
Tipas 60 su tinklinėmis grotelėmis MW 30/10, užrakintos*	1000	147	60	6,0	88	41424	-
Tipas 80 su tinklinėmis grotelėmis MW 30/10, užrakintos*	1000	147	80	6,2	88	41426	41416

\* Intensyvaus eismo zonų stovėjimo aikštelėse rekomenduojame mažo aukščio latakus FASERFIX KS (žr. TIEFBAU).

Tipas 60 / tipas 80 su jungtimi DN 70. Nerūdijančio plieno kokybė atitinka CNS 1.4301.

## RECYFIX®PLUS 100, klasė C 250

	Ilgis mm	Plotis mm	Aukštis mm	Svoris kg	Vnt. paletėje	Gaminio kodas c.p.	Gaminio kodas n.p.
Tipas 01 su GUGI tinklinėmis grotelėmis MW 15/25, kaliojo ketaus, juodos, užrakintos	1000	147	135	8,6	49	40360	41460
Tipas 0105 su GUGI tinklinėmis grotelėmis MW 15/25, kaliojo ketaus, juodos, užrakintos	500	147	135	4,3	98	40365	41465
Tipas 010 su GUGI tinklinėmis grotelėmis MW 15/25, kaliojo ketaus, juodos, užrakintos	1000	147	186	9,5	42	40380	41480
Tipas 0105, su GUGI kaliojo ketaus tinklinėmis grotelėmis MW 15/25, juodos, užrakintos	500	147	186	7,8	84	40385	41485
Tipas 60 su GUGI tinklinėmis grotelėmis MW 15/25, kaliojo ketaus, juodos, užrakintos*	1000	147	60	7,4	88	40359	41459
Tipas 80 su GUGI tinklinėmis grotelėmis MW 15/25, kaliojo ketaus, juodos, užrakintos*	1000	147	80	7,5	88	40364	41464
Tipas 01 su juostinėmis grotelėmis SW 80/14, kaliojo ketaus, juodos, užrakintos	1000	147	135	9,0	49	40361	41461
Tipas 0105 su juostinėmis grotelėmis SW 80/14, kaliojo ketaus, juodos, užrakintos	500	147	135	7,6	98	40366	41466
Tipas 010 su juostinėmis grotelėmis SW 80/14, kaliojo ketaus, juodos, užrakintos	1000	147	186	9,9	42	40381	41481
Tipas 01005 su juostinėmis grotelėmis SW 80/14, kaliojo ketaus, juodos, užrakintos	500	147	186	8,0	84	40386	41486
Tipas 60 su juostinėmis grotelėmis SW 80/14, kaliojo ketaus, juodos, užrakintos*	1000	147	60	7,9	88	40362	41462
Tipas 80 su juostinėmis grotelėmis SW 80/14, kaliojo ketaus, juodos, užrakintos*	1000	147	80	8,0	88	40367	41467
Tipas 01 su juostinėmis grotelėmis SW 80/6, kaliojo ketaus, juodos, užrakintos	1000	147	135	10,0	49	40363	41463
Tipas 0105 su juostinėmis grotelėmis SW 80/6, kaliojo ketaus, juodos, užrakintos	500	147	135	8,1	98	40368	41468
Tipas 010 su juostinėmis grotelėmis SW 80/6, kaliojo ketaus, juodos, užrakintos	1000	147	186	10,9	42	40383	41483
Tipas 01005 su juostinėmis grotelėmis SW 80/6, kaliojo ketaus, juodos, užrakintos	500	147	186	8,5	84	40388	41488
Tipas 60 su juostinėmis grotelėmis SW 80/6, kaliojo ketaus, juodos, užrakintos*	1000	147	60	8,7	88	40372	41472

Tipas 010 su GUGI tinklinėmis grotelėmis MW 15/25, kaliojo ketaus, juodos, užrakintos



Tipas 01 su juostinėmis grotelėmis SW 80/14, kaliojo ketaus, juodos, užrakintos



Tipas 80 su juostinėmis grotelėmis SW 80/14, kaliojo ketaus, juodos, užrakintos



Tipas 60 su GUGI tinklinėmis grotelėmis MW 15/25, kaliojo ketaus, juodos, užrakintos





# RECYFIX®PLUS 100

Įtekėjimo dėžė su nešvarumų indu, su juostinėmis grotelėmis SW 75/9, cinkuoto plieno, užrakintos, galima užvažiuoti lengvuoju automobiliu



Įtekėjimo dėžė su nešvarumų indu, su GUGI tinklinėmis grotelėmis MW 15/25, kaliojo ketaus, juodos, užrakintos, klasė C 250



Įtekėjimo dėžė su nešvarumų indu, su juostinėmis grotelėmis SW 80/6, kaliojo ketaus, juodos, užrakintos, klasė C 250



## RECYFIX®PLUS 100, klasė C 250

	Ilgis mm	Plotis mm	Aukštis mm	Svoris kg	Vnt. paletėje	Gaminio kodas c.p.	Gaminio kodas n.p.
Tipas 80 su juostinėmis grotelėmis SW 80/6, kaliojo ketaus, juodos, užrakintos*	1000	147	80	8,8	88	40377	41477

\* Intensyvaus eismo zonų stovėjimo aikštelėse rekomenduojame mažo aukščio latakus FASERFIX KS (žr. TIEFBAU).

Tipas 60 / tipas 80 su jungtimi DN 70.

Gaminiai yra su cinkuoto plieno briaunomis ir juodomis kaliojo ketaus grotelėmis arba su nerūdijančio plieno briaunomis ir juodomis kaliojo ketaus grotelėmis.

Nerūdijančio plieno kokybė atitinka CNS 1.4301.

## Priedai

### Įtekėjimo dėžės

	Ilgis mm	Plotis mm	Aukštis mm	Svoris kg	Vnt. paletėje	Gaminio kodas c.p.	Gaminio kodas n.p.
Įtekėjimo dėžė su nešvarumų indu, su akytomis grotelėmis Ø 6, nerūdijančio plieno, užrakintos, klasė A 15	500	147	489	5,1	28	-	41449
Įtekėjimo dėžė su nešvarumų indu, su juostinėmis grotelėmis SW 75/9, cinkuoto plieno, užrakintos, galima užvažiuoti lengvuoju automobiliu	500	147	489	4,8	28	40353	41409
Įtekėjimo dėžė su nešvarumų indu, su tinklinėmis grotelėmis MW 30/10, cinkuoto plieno, užrakintos, galima užvažiuoti lengvuoju automobiliu	500	147	489	5,4	28	40354	-
Įtekėjimo dėžė su nešvarumų indu, su tinklinėmis grotelėmis MW 30/10, užrakintos, klasė B 125	500	147	489	6,2	28	41429	41419
Įtekėjimo dėžė su nešvarumų indu, su GUGI tinklinėmis grotelėmis MW 15/25, kaliojo ketaus, juodos, užrakintos, klasė C 250	500	147	489	6,6	28	40358	41458
Įtekėjimo dėžė su nešvarumų indu, su juostinėmis grotelėmis SW 80/14, kaliojo ketaus, juodos, užrakintos, klasė C 250	500	147	489	6,8	28	40356	41456
Įtekėjimo dėžė su nešvarumų indu, su juostinėmis grotelėmis SW 80/6, kaliojo ketaus, juodos, užrakintos, klasė C 250	500	147	489	7,3	28	40357	41457

Nerūdijančio plieno kokybė atitinka CNS 1.4301.

## Galinės sienelės

	Ilgis mm	Plotis mm	Aukštis mm	Svoris kg	Vnt. paletėje	Gaminio kodas
Galinė sienelė, uždara, tipas 01	-	150	108	-	2200	48081
Galinė sienelė su horizontalia vamzdžio jungtimi, DN 100, tipas 01	-	148	185	0,1	500	48091
Galinė sienelė, uždara, tipas 010	-	150	160	-	-	40282
Galinė sienelė su horizontalia vamzdžio jungtimi, DN 100, PP, tipas 010	-	148	185	0,1	60	40283
Galinė sienelė, PP, tipas 60	-	147	44	-	-	40284
Galinė sienelė, PP, tipas 80	-	147	64	-	-	40291

Galinė sienelė, uždara, tipas 01



Galinė sienelė su horizontalia vamzdžio jungtimi, DN 100, tipas 01, modelis 2012



## Papildomi priedai

	Ilgis mm	Plotis mm	Aukštis mm	Svoris kg	Vnt. paletėje	Gaminio kodas
Sifonas	75	78	135	0,1	700	967
Sifonas, vertikalus, DN 100	-	187	181	0,6	192	40295
Sifonas, vertikalus, DN 100	-	-	203	0,4	500	40294
Sifonas, horizontalus, DN 100, ištekėjimo dėžei	-	-	-	0,1	1000	966
Lapų gaudyklė (filtras), DN 100, juoda	100	100	85	-	-	40293
Laiptuoto nuolydžio adapteris iš tipo 01 į 010 (RECYFIX NC ir RECYFIX PRO taip pat iš tipo 010 į 020)	174	98	92	0,2	1	48790
Hermetikas RECYFIX elementams, 290 ml	-	-	-	0,5	-	19053
RECYFIX gruntas, 250 ml	-	-	-	0,5	-	19054
Gražtas, Ø 102 mm	-	-	-	0,6	-	980

Sifonas



Sifonas, vertikalus, DN 100





## Kombi-elementai

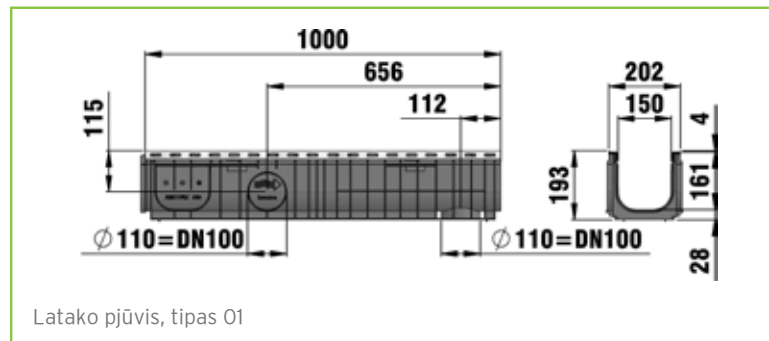
### RECYFIX®PLUS 150, klasė A 15

	Ilgis mm	Plotis mm	Aukštis mm	Svoris kg	Vnt. paletėje	Gaminio kodas
Tipas 01 su juostinėmis grotelėmis SW 130/8, cinkuoto plieno, užrakintos	1000	202	193	5,3	25	41064
Tipas 0105 su juostinėmis grotelėmis SW 130/8, cinkuoto plieno, užrakintos	500	202	193	3,4	50	41047
Tipas 100 su juostinėmis grotelėmis SW 130/8, cinkuoto plieno, užrakintos	1000	202	100	5,6	50	41065

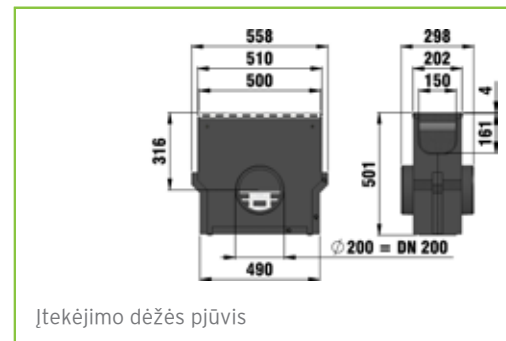
Tipas 01 su juostinėmis grotelėmis SW 130/8, cinkuoto plieno, užrakintos



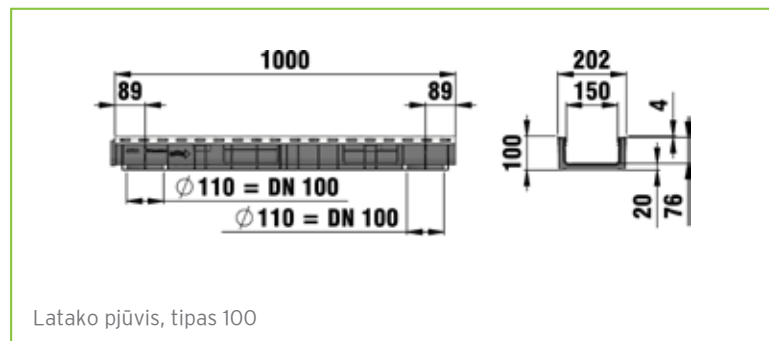
Tipas 100 su juostinėmis grotelėmis SW 130/8, cinkuoto plieno, užrakintos



Latako pjūvis, tipas 01



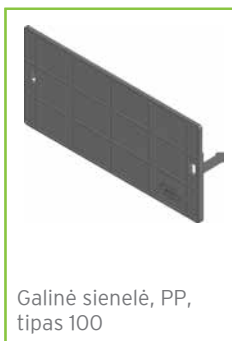
Įtekėjimo dėžės pjūvis



Latako pjūvis, tipas 100



Galinė sienelė su horizontalia vamzdžio jungtimi, DN 70/100, PP, tipas 01



Galinė sienelė, PP, tipas 100

### RECYFIX®PLUS 150, klasė B 125

	Ilgis mm	Plotis mm	Aukštis mm	Svoris kg	Vnt. paletėje	Gaminio kodas
Tipas 01 su tinklinėmis grotelėmis MW 30/30, cinkuoto plieno, užrakintos	1000	202	193	7,9	25	41071
Tipas 0105 su tinklinėmis grotelėmis MW 30/30, cinkuoto plieno, užrakintos	500	202	193	4,0	50	41046
Tipas 100 su tinklinėmis grotelėmis MW 30/30, cinkuoto plieno, užrakintos	1000	202	100	7,7	50	41035
Tipas 01 su tinklinėmis grotelėmis MW 30/10, cinkuoto plieno, užrakintos	1000	202	193	8,8	25	41077
Tipas 0105 su tinklinėmis grotelėmis MW 30/10, cinkuoto plieno, užrakintos	500	202	193	2,9	50	41048
Tipas 100 su tinklinėmis grotelėmis MW 30/10, cinkuoto plieno, užrakintos	1000	202	100	8,8	50	41036

Tipas 01 su tinklinėmis grotelėmis MW 30/30, cinkuoto plieno, užrakintos



Tipas 100 su tinklinėmis grotelėmis MW 30/30, cinkuoto plieno, užrakintos



Įtekėjimo dėžė su nešvarumų indu, su tinklinėmis grotelėmis MW 30/10, cinkuoto plieno, užrakintos, klasė B 125



Įtekėjimo dėžė su nešvarumų indu, su juostinėmis grotelėmis SW 130/6, kaliojo ketaus, juodos, užrakintos, klasė C 250



Sifonas, vertikalus, DN 100



Sifonas, vertikalus, DN 100



Tipas 01 su GUGI tinklinėmis grotelėmis MW 15/25, kaliojo ketaus, juodos, užrakintos



Tipas 100 su juostinėmis grotelėmis SW 130/6, kaliojo ketaus, juodos, užrakintos



Įtekėjimo dėžė su nešvarumų indu, su tinklinėmis grotelėmis MW 30/10, cinkuoto plieno, užrakintos, klasė B 125



## RECYFIX®PLUS 150, klasė C 250

	Ilgis mm	Plotis mm	Aukštis mm	Svoris kg	Vnt. paletėje	Gaminio kodas c.p.	Gaminio kodas n.p.
Tipas 01 su GUGI tinklinėmis grotelėmis MW 15/25, kaliojo ketaus, juodos, užrakintos	1000	202	193	13,8	25	41075	42675
Tipas 0105 su GUGI tinklinėmis grotelėmis MW 15/25, kaliojo ketaus, juodos, užrakintos	500	202	193	6,8	50	41049	-
Tipas 100 su GUGI tinklinėmis grotelėmis MW 15/25, kaliojo ketaus, juodos, užrakintos	1000	202	100	12,6	50	41041	-
Tipas 01 su juostinėmis grotelėmis SW 130/6, kaliojo ketaus, juodos, užrakintos	1000	202	193	12,8	25	41076	42676
Tipas 0105 su juostinėmis grotelėmis SW 130/6, kaliojo ketaus, juodos, užrakintos	500	202	193	8,1	50	41050	-
Tipas 100 su juostinėmis grotelėmis SW 130/6, kaliojo ketaus, juodos, užrakintos	1000	202	100	14,0	50	41037	-

Nerūdijančio plieno kokybė atitinka CNS 1.4301.

## Priedai

### Įtekėjimo dėžės

	Ilgis mm	Plotis mm	Aukštis mm	Svoris kg	Vnt. paletėje	Gaminio kodas c.p.	Gaminio kodas n.p.
Įtekėjimo dėžė su nešvarumų indu, su juostinėmis grotelėmis SW 130/8, cinkuoto plieno, užrakintos, klasė A 15	500	202	501	17,3	8	41055	-
Įtekėjimo dėžė su nešvarumų indu, su tinklinėmis grotelėmis MW 30/30, cinkuoto plieno, užrakintos, klasė B 125	500	202	501	19,1	16	41054	-

	Ilgis mm	Plotis mm	Aukštis mm	Svoris kg	Vnt. paletėje	Gaminio kodas c.p.	Gaminio kodas n.p.
Įtekėjimo dėžė su nešvarumų indu, su tinklinėmis grotelėmis MW 30/10, cinkuoto plieno, užrakintos, klasė B 125	500	202	501	18,6	16	41056	-
Įtekėjimo dėžė su nešvarumų indu, su GUGI tinklinėmis grotelėmis MW 15/25, kaliojo ketaus, juodos, užrakintos, klasė C 250	500	202	501	20,7	16	41053	42653
Įtekėjimo dėžė su nešvarumų indu, su juostinėmis grotelėmis SW 130/6, kaliojo ketaus, juodos, užrakintos, klasė C 250	500	202	501	20,5	8	41058	42658

Nerūdijančio plieno kokybė atitinka CNS 1.4301.

## Galinės sienelės

	Ilgis mm	Plotis mm	Aukštis mm	Svoris kg	Vnt. paletėje	Gaminio kodas
Galinė sienelė su horizontalia vamzdžio jungtimi DN 70/100, PP, tipas 01	-	210	203	0,1	450	40191
Galinė sienelė, PP, tipas 100	-	208	100	-	-	40190

## Papildomi priedai

	Ilgis mm	Plotis mm	Aukštis mm	Svoris kg	Vnt. paletėje	Gaminio kodas
Sifonas, vertikalus, DN 100	-	187	181	0,6	192	40295
Sifonas, vertikalus, DN 100	-	-	203	0,4	500	40294
Hermetikas RECYFIX elementams, 290 ml	-	-	-	0,5	-	19053
RECYFIX gruntas, 250 ml	-	-	-	0,5	-	19054
Gražtas, ø 102 mm	-	-	-	0,6	-	980

Įtekėjimo dėžė su nešvarumų indu, su GUGI tinklinėmis grotelėmis MW 15/25, kaliojo ketaus, juodos, užrakintos, klasė C 250



Galinė sienelė su horizontalia vamzdžio jungtimi DN 70/100, PP, tipas 01



Galinė sienelė, PP, tipas 100



Sifonas, vertikalus, DN 100



Sifonas, vertikalus, DN 100





## Kombi-elementai

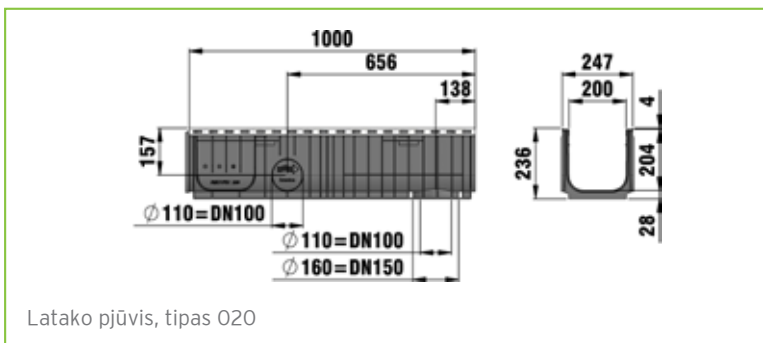
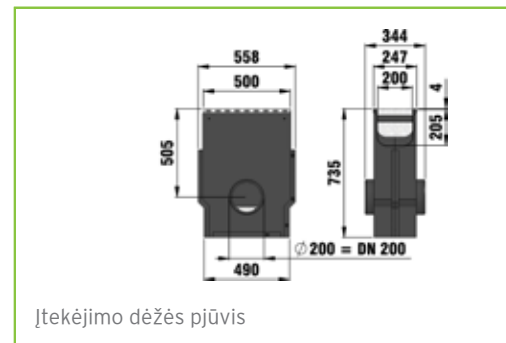
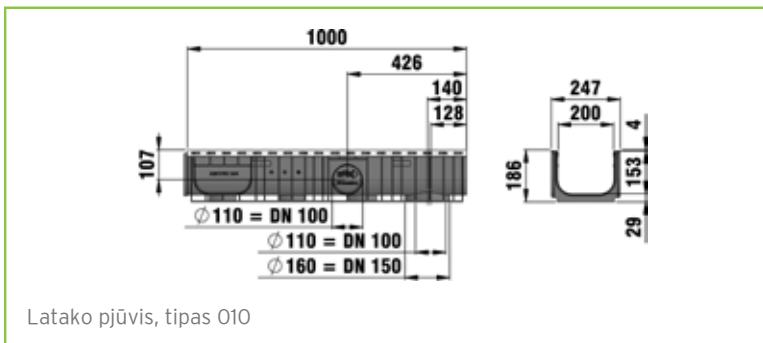
### RECYFIX®PLUS 200, klasė A 15

	Ilgis mm	Plotis mm	Aukštis mm	Svoris kg	Vnt. paletėje	Gaminio kodas
Tipas 010 su juostinėmis grotelėmis, cinkuoto plieno, užrakintos	1000	247	186	7,7	20	40748
Tipas 020 su juostinėmis grotelėmis, cinkuoto plieno, užrakintos	1000	247	236	8,2	16	40749

### RECYFIX®PLUS 200, klasė B 125

	Ilgis mm	Plotis mm	Aukštis mm	Svoris kg	Vnt. paletėje	Gaminio kodas c.p.	Gaminio kodas n.p.
Tipas 010 su tinklinėmis grotelėmis MW 30/30, užrakintos	1000	247	186	10,3	20	40771	42771
Tipas 020 su tinklinėmis grotelėmis MW 30/30, užrakintos	1000	247	236	11,5	16	40773	42773
Tipas 100 su tinklinėmis grotelėmis MW 30/30, užrakintos	1000	247	100	9,3	36	40735	42735
Tipas 010 su tinklinėmis grotelėmis MW 30/10, užrakintos	1000	247	186	12,2	20	40785	-
Tipas 020 su tinklinėmis grotelėmis MW 30/10, užrakintos	1000	247	236	12,7	16	40786	-
Tipas 100 su tinklinėmis grotelėmis MW 30/10, užrakintos	1000	247	100	11,1	36	40736	-

Nerūdijančio plieno kokybė atitinka CNS 1.4301.



Tipas 020 su juostinėmis grotelėmis, cinkuoto plieno, užrakintos



Tipas 010 su juostinėmis grotelėmis, cinkuoto plieno, užrakintos



Tipas 010 su tinklinėmis grotelėmis MW 30/30, užrakintos



Tipas 100 su tinklinėmis grotelėmis MW 30/30, užrakintos





Tipas 010 su GUGI tinklinėmis grotelėmis MW 15/25, kaliojo ketaus, juodos, užrakintos



Tipas 100 su GUGI tinklinėmis grotelėmis MW 15/25, kaliojo ketaus, juodos, užrakintos



Galinė sienelė su horizontalia vamzdžio jungtimi DN 100, PP, tipas 010



Galinė sienelė, tipas 01



## RECYFIX®PLUS 200, klasė C 250

	Ilgis mm	Plotis mm	Aukštis mm	Svoris kg	Vnt. paletėje	Gaminio kodas c.p.	Gaminio kodas n.p.
Tipas 010 su GUGI tinklinėmis grotelėmis MW 15/25, kaliojo ketaus, juodos, užrakintos	1000	247	186	16,6	20	40770	42770
Tipas 020 su GUGI tinklinėmis grotelėmis MW 15/25, kaliojo ketaus, juodos, užrakintos	1000	247	236	17,1	16	40772	42772
Tipas 100 su GUGI tinklinėmis grotelėmis MW 15/25, kaliojo ketaus, juodos, užrakintos	1000	247	100	15,1	40	40741	42741
Tipas 010 su juostinėmis grotelėmis SW 2 x 85/20, kaliojo ketaus, juodos, užrakintos	1000	247	186	16,2	20	40760	42760
Tipas 020 su juostinėmis grotelėmis SW 2 x 85/20, kaliojo ketaus, juodos, užrakintos	1000	247	236	16,8	16	40761	42761
Tipas 100 su juostinėmis grotelėmis SW 2 x 80/20, kaliojo ketaus, juodos, užrakintos	1000	247	100	14,9	36	40740	42740
Tipas 010 su juostinėmis grotelėmis SW 180/6, kaliojo ketaus, juodos, užrakintos	1000	247	186	19,0	20	40788	42788
Tipas 020 su juostinėmis grotelėmis SW 180/6, kaliojo ketaus, juodos, užrakintos	1000	247	236	19,1	16	40789	42789
Tipas 100 su juostinėmis grotelėmis SW 180/6, kaliojo ketaus, juodos, užrakintos	1000	247	100	17,6	40	40787	42787

Nerūdijančio plieno kokybė atitinka CNS 1.4301.

Gaminiai yra su cinkuoto plieno briaunomis ir juodomis kaliojo ketaus grotelėmis arba su nerūdijančio plieno briaunomis ir juodomis kaliojo ketaus grotelėmis.

## Priedai

### Galinės sienelės

	Ilgis mm	Plotis mm	Aukštis mm	Svoris kg	Vnt. paletėje	Gaminio kodas c.p.	Gaminio kodas n.p.
Galinė sienelė su horizontalia vamzdžio jungtimi DN 100, PP, tipas 010	-	254	199	0,2	-	40792	-
Galinė sienelė, cinkuoto plieno, tipas 01	-	260	275	1,1	-	12081	12581
Galinė sienelė, PP, tipas 100	-	262	100	0,1	-	40690	-

Nerūdijančio plieno kokybė atitinka CNS 1.4301.

## Įtekėjimo dėžės

	Ilgis mm	Plotis mm	Aukštis mm	Svoris kg	Vnt. paletėje	Gaminio kodas c.p.	Gaminio kodas n.p.
Įtekėjimo dėžė su cinkuoto plieno nešvarumų indu ir juostinėmis grotelėmis, cinkuoto plieno, užrakintos, klasė A 15	500	247	735	29,0	4	40765	-
Įtekėjimo dėžė su nešvarumų indu, su tinklinėmis grotelėmis MW 30/30, cinkuoto plieno, užrakintos, klasė B 125	500	247	735	27,6	4	40756	42756
Įtekėjimo dėžė su nešvarumų indu, su tinklinėmis grotelėmis MW 30/10, cinkuoto plieno, užrakintos, klasė B 125	500	247	735	29,2	4	40757	-
Įtekėjimo dėžė su nešvarumų indu, su GUGI tinklinėmis grotelėmis MW 15/25, kaliojo ketaus, juodos, užrakintos, klasė C 250	500	247	735	31,4	4	40753	42753
Įtekėjimo dėžė su nešvarumų indu, su juostinėmis grotelėmis SW 2 x 85/20, kaliojo ketaus, juodos, užrakintos, klasė C 250	500	247	735	31,2	4	40754	42754
Įtekėjimo dėžė su cinkuoto plieno nešvarumų indu ir juostinėmis grotelėmis SW 180/6, kaliojo ketaus, juodos, užrakintos, klasė C 250	500	247	735	32,5	4	40793	42793

Nerūdijančio plieno kokybė atitinka CNS 1.4301.

## Papildomi priedai

	Ilgis mm	Plotis mm	Aukštis mm	Svoris kg	Vnt. paletėje	Gaminio kodas c.p.
Sifonas, vertikalus, DN 100	-	-	203	0,4	500	40294
Laiptuoto nuolydžio adapteris, tipas 010 į tipą 020	218	200	99	0,4	1	49590
Hermetikas RECYFIX elementams, 290 ml	-	-	-	0,5	-	19053
RECYFIX gruntas, 250 ml	-	-	-	0,5	-	19054
Gražtas, ø 102 mm	-	-	-	0,6	-	980

Įtekėjimo dėžė su cinkuoto plieno nešvarumų indu ir juostinėmis grotelėmis, cinkuoto plieno, užrakintos, klasė A 15

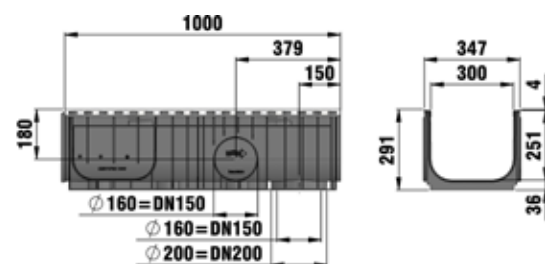
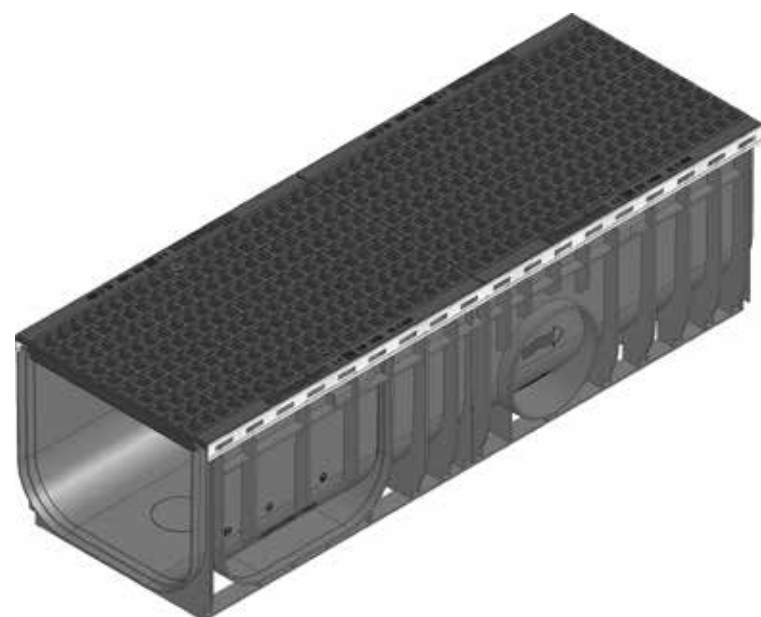


Sifonas, vertikalus, DN 100



Laiptuoto nuolydžio adapteris, tipas 010 į tipą 020





Latako pjūvis, tipas 01



Galinė sienelė, cinkuoto plieno, tipas 01



Galinė sienelė su horizontalia UPVC vamzdžio jungtimi DN 200, cinkuoto plieno, tipas 01

## Kombi-elementai

### RECYFIX®PLUS 300, klasė C 250

	Ilgis mm	Plotis mm	Aukštis mm	Svoris kg	Vnt. paletėje	Gaminio kodas
Tipas 01 su GUGI tinklinėmis grotelėmis MW 15/25, kaliojo ketaus, juodos, užrakintos	1000	347	291	30,1	9	41970

## Priedai

### Galinės sienelės

	Ilgis mm	Plotis mm	Aukštis mm	Svoris kg	Vnt. paletėje	Gaminio kodas
Galinė sienelė, cinkuoto plieno, tipas 01	-	360	340	1,8	-	40882
Galinė sienelė su horizontalia UPVC vamzdžio jungtimi DN 200, cinkuoto plieno, tipas 01	-	360	340	2,3	-	40892

### Papildomi priedai

	Ilgis mm	Plotis mm	Aukštis mm	Svoris kg	Vnt. paletėje	Gaminio kodas
Hermetikas RECYFIX elementams, 290 ml	-	-	-	0,5	-	19053
RECYFIX gruntas, 250 ml	-	-	-	0,5	-	19054

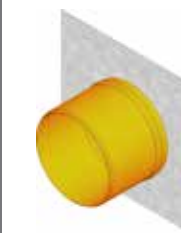
Tipas 01 su GUGI tinklinėmis grotelėmis MW 15/25, kaliojo ketaus, juodos, užrakintos



Galinė sienelė, cinkuoto plieno, tipas 01



Galinė sienelė su horizontalia UPVC vamzdžio jungtimi DN 200, cinkuoto plieno, tipas 01





# RECYFIX®STANDARD

Paviršinių nuotekų surinkimo latakai viešosioms ir privačioms teritorijoms.



RECYFIX®STANDARD





# RECYFIX® STANDARD

Paviršinių nuotekų surinkimo latakai viešosioms ir privačioms teritorijoms.

## 1 Reikalavimai

Paviršinių nuotekų surinkimo latakai viešosioms ir privačioms teritorijoms privalo:

- atlaikyti kasdienes lengvųjų automobilių transporto ir pėsčiųjų apkrovas;
- būti lengvai transportuojami ir montuojami;
- būti atsparūs aplinkos poveikiui (šalčiui, karščiui, drėgmei);
- būti geros išvaizdos;
- atitikti LST DIN EN 1433 standarto reikalavimus.

## 2 Naudojimo sritys

- privačios teritorijos;
- įvažiavimai į privačias sodybas;
- kiemai;
- terasos;
- sodai, parkai;
- viešosios erdvės;
- sporto aikštynai.

## 3 Sprendimas

RECYFIX STANDARD latakai yra tinkami lietaus nuotekų nuvedimui nuo nedidelės apkrovos patiriančių teritorijų, nes:

- yra stabilūs ir funkcionalūs;
- yra lengvi;
- turi vertikalius ir horizontalius vamzdyno pajungimus;
- latakų vidinis plotis nuo 100 iki 300 mm ir gaminami skirtingų gylių;
- grotelės nuo A 15 iki C 250 klasės atitinka LST DIN EN 1433 standartą.



Vingio parko estrada, Vilnius, Lietuva



Vesprėmo arena, Vengrija



Ivažiavimai į privačias sodybas



Spa centras, Fiurtas, Vokietija

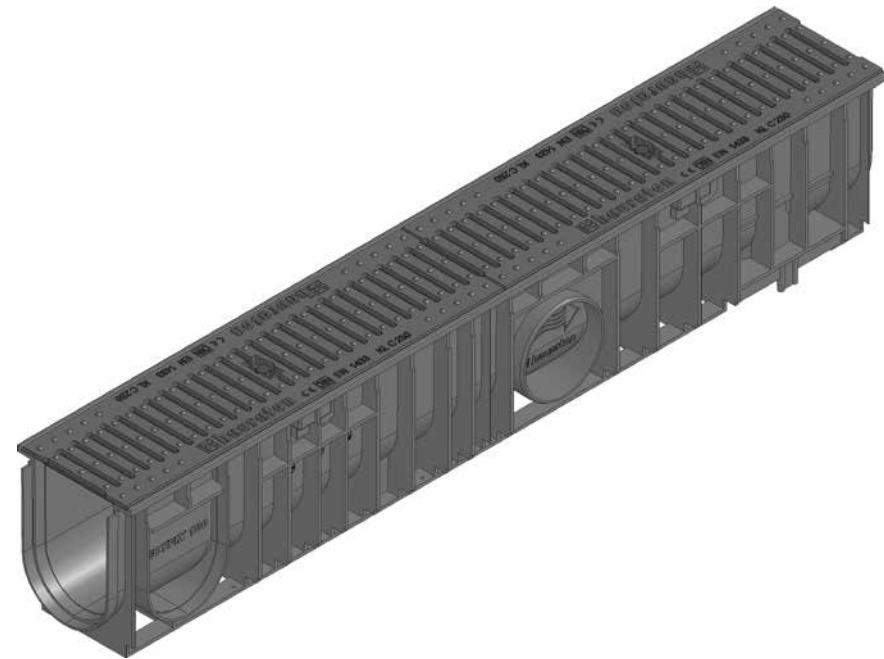


„SEB arena“, Vilnius, Lietuva



Parkas, Vengrija





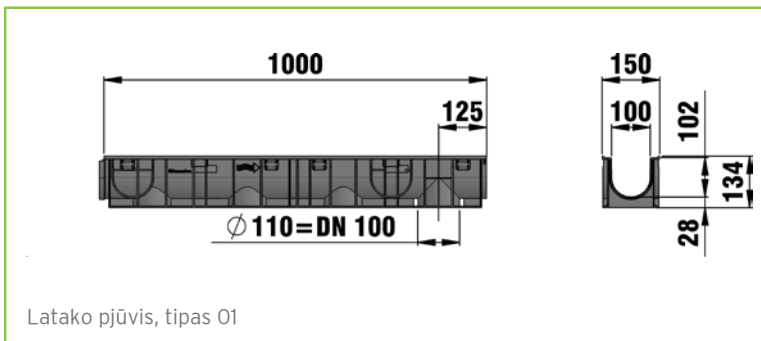
## Kombi-elementai

### RECYFIX®STANDARD 100, klasė A 15

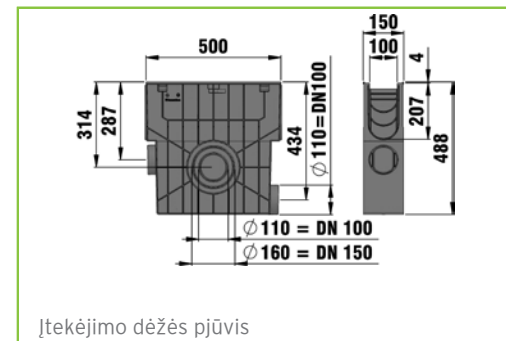
	Ilgis mm	Plotis mm	Aukštis mm	Svoris kg	Vnt. paletėje	Gaminio kodas
Tipas 01 su akytomis grotelėmis $\varnothing$ 6 mm, nerūdijančio plieno, užrakintos	1000	150	134	3,9	49	41240
Tipas 0105 su akytomis grotelėmis $\varnothing$ 6 mm, nerūdijančio plieno, užrakintos	500	150	134	2,0	98	41247
Tipas 010 su akytomis grotelėmis $\varnothing$ 6 mm, nerūdijančio plieno, užrakintos	1000	150	185	5,4	42	41242
Tipas 01005 su akytomis grotelėmis $\varnothing$ 6 mm, nerūdijančio plieno, užrakintos	500	150	185	2,7	84	41248
Tipas 60 su akytomis grotelėmis $\varnothing$ 6 mm, nerūdijančio plieno, užrakintos*	1000	150	60	3,2	88	41244
Tipas 80 su akytomis grotelėmis $\varnothing$ 6 mm, nerūdijančio plieno, užrakintos*	1000	150	80	3,1	88	41246

Tipas 60 / tipas 80 su jungtimi DN 70.  
Nerūdijančio plieno kokybė atitinka CNS 1.4301.

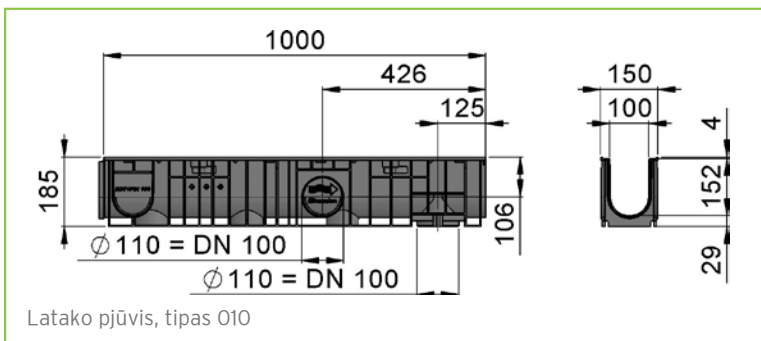
Tipas 01 su akytomis grotelėmis  $\varnothing$  6 mm, nerūdijančio plieno, užrakintos



Latako pjūvis, tipas 01



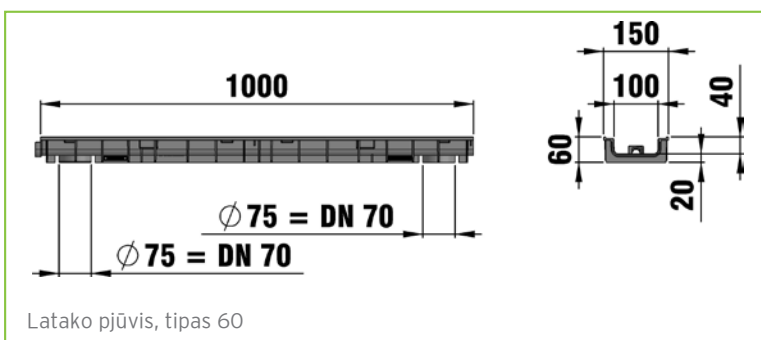
Itekėjimo dėžės pjūvis



Latako pjūvis, tipas 010



Itekėjimo dėžė su nešvarumų indu, su GUGI tinklinėmis grotelėmis MW 15/25, kaliojo ke-taus, juodos, užrakintos, klasė C 250



Latako pjūvis, tipas 60



Galinė sienelė, uždara, tipas 010

Sifonas, horizontalus, DN 100, itekėjimo dėžė

### RECYFIX®STANDARD 100, galima užvažiuoti lengvoju automobiliu

	Ilgis mm	Plotis mm	Aukštis mm	Svoris kg	Vnt. paletėje	Gaminio kodas c.p.	Gaminio kodas n.p.
Tipas 01 su juostinėmis grotelėmis SW 75/9, užrakintos	1000	150	134	3,8	49	40231	41200
Tipas 0105 su juostinėmis grotelėmis SW 75/9, cinkuoto plieno, užrakintos	500	150	134	1,9	98	40261	41207
Tipas 010 su juostinėmis grotelėmis SW 75/9, cinkuoto plieno, užrakintos	1000	150	185	5,3	42	40296	41202
Tipas 01005 su juostinėmis grotelėmis SW 75/9, cinkuoto plieno, užrakintos	500	150	185	2,6	84	40266	41208
Tipas 60 su juostinėmis grotelėmis SW 75/9, užrakintos*	1000	146	60	3,0	88	40236	41204
Tipas 80 su juostinėmis grotelėmis SW 75/9, užrakintos*	1000	150	80	3,1	88	40246	41206
Tipas 01 su tinklinėmis grotelėmis MW 30/10, užrakintos	1000	150	134	4,6	49	40232	-
Tipas 0105 su tinklinėmis grotelėmis MW 30/10, cinkuoto plieno, užrakintos	500	150	134	2,3	98	40262	-
Tipas 010 su tinklinėmis grotelėmis MW 30/10, cinkuoto plieno, užrakintos	1000	150	185	6,6	42	40297	-
Tipas 01005 su tinklinėmis grotelėmis MW 30/10, cinkuoto plieno, užrakintos	500	150	185	3,2	84	40267	-

Tipas 01 su juostinėmis grotelėmis SW 75/9, užrakintos



Tipas 80 su tinklinėmis grotelėmis MW 30/10, užrakintos



Tipas 60 su juostinėmis grotelėmis SW 75/9, užrakintos



Tipas 60 su tinklinėmis grotelėmis MW 30/10, užrakintos

## RECYFIX®STANDARD 100, galima užvažiuoti lengvuoju automobiliu

	Ilgis mm	Plotis mm	Aukštis mm	Svoris kg	Vnt. paletėje	Gaminio kodas c.p.	Gaminio kodas n.p.
Tipas 60 su tinklinėmis grotelėmis MW 30/10, užrakintos*	1000	150	60	3,7	88	40237	-
Tipas 80 su tinklinėmis grotelėmis MW 30/10, užrakintos*	1000	150	80	4,3	88	40247	-

\* Intensyvaus eismo zonų stovėjimo aikštelėse rekomenduojame mažo aukščio latakus FASERFIX KS (žr. TIEFBAU).

Tipas 60 / tipas 80 su jungtimi DN 70.  
Nerūdijančio plieno kokybė atitinka CNS 1.4301.

Tipas 80 su tinklinėmis grotelėmis MW 30/10, užrakintos

Tipas 01 su tinklinėmis grotelėmis MW 30/10, cinkuoto plieno, užrakintos

## RECYFIX®STANDARD 100, klasė B 125

	Ilgis mm	Plotis mm	Aukštis mm	Svoris kg	Vnt. paletėje	Gaminio kodas c.p.	Gaminio kodas n.p.
Tipas 01 su tinklinėmis grotelėmis MW 30/10, cinkuoto plieno, užrakintos	1000	150	134	5,1	49	41220	41210
Tipas 0105 su tinklinėmis grotelėmis MW 30/10, cinkuoto plieno, užrakintos	500	150	134	3,4	98	41227	41217
Tipas 010 su tinklinėmis grotelėmis MW 30/10, cinkuoto plieno, užrakintos	1000	150	185	6,6	42	41222	41212
Tipas 01005 su tinklinėmis grotelėmis MW 30/10, cinkuoto plieno, užrakintos	500	150	185	3,8	84	41228	41218
Tipas 60 su tinklinėmis grotelėmis MW 30/10, cinkuoto plieno, užrakintos*	1000	150	60	5,0	88	41224	-
Tipas 80 su tinklinėmis grotelėmis MW 30/10, cinkuoto plieno, užrakintos*	1000	150	80	5,1	88	41226	41216

\* Intensyvaus eismo zonų stovėjimo aikštelėse rekomenduojame mažo aukščio latakus FASERFIX KS (žr. TIEFBAU).

Tipas 60 / tipas 80 su jungtimi DN 70.  
Nerūdijančio plieno kokybė atitinka CNS 1.4301.

## RECYFIX®STANDARD 100, klasė C 250

	Ilgis mm	Plotis mm	Aukštis mm	Svoris kg	Vnt. paletėje	Gaminio kodas
Tipas 01 su GUGI tinklinėmis grotelėmis MW 15/25, kaliojo ketaus, juodos, užrakintos	1000	150	134	7,1	49	40234
Tipas 0105 su GUGI tinklinėmis grotelėmis MW 15/25, kaliojo ketaus, juodos, užrakintos	500	150	134	3,5	98	40264
Tipas 010 su GUGI tinklinėmis grotelėmis MW 15/25, kaliojo ketaus, juodos, užrakintos	1000	150	185	8,6	42	40299
Tipas 01005 su GUGI tinklinėmis grotelėmis MW 15/25, kaliojo ketaus, juodos, užrakintos	500	150	185	4,3	84	40269
Tipas 60 su GUGI tinklinėmis grotelėmis MW 15/25, kaliojo ketaus, juodos, užrakintos*	1000	150	60	5,4	88	40239
Tipas 80 su GUGI tinklinėmis grotelėmis MW 15/25, kaliojo ketaus, juodos, užrakintos*	1000	150	80	5,5	88	40253
Tipas 01 su juostinėmis grotelėmis SW 80/14, kaliojo ketaus, juodos, užrakintos	1000	150	134	7,6	49	40233
Tipas 0105 su juostinėmis grotelėmis SW 80/14, kaliojo ketaus, juodos, užrakintos	500	150	134	3,8	98	40263
Tipas 010 su juostinėmis grotelėmis SW 80/14, kaliojo ketaus, juodos, užrakintos	1000	150	185	9,1	42	40298
Tipas 01005 su juostinėmis grotelėmis SW 80/14, kaliojo ketaus, juodos, užrakintos	500	150	185	4,5	84	40268
Tipas 60 su juostinėmis grotelėmis SW 80/14, kaliojo ketaus, juodos, užrakintos*	1000	150	60	5,8	88	40238
Tipas 80 su juostinėmis grotelėmis SW 80/14, kaliojo ketaus, juodos, užrakintos*	1000	150	80	5,9	88	40248
Tipas 01 su juostinėmis grotelėmis SW 80/6, kaliojo ketaus, juodos, užrakintos	1000	150	134	8,6	49	41230
Tipas 0105 su juostinėmis grotelėmis SW 80/6, kaliojo ketaus, juodos, užrakintos	500	150	134	4,3	98	41237
Tipas 010 su juostinėmis grotelėmis SW 80/6, kaliojo ketaus, juodos, užrakintos	1000	150	185	10,1	42	41232
Tipas 01005 su juostinėmis grotelėmis SW 80/6, kaliojo ketaus, juodos, užrakintos	500	150	185	5,0	84	41238
Tipas 60 su juostinėmis grotelėmis SW 80/6, kaliojo ketaus, juodos, užrakintos*	1000	150	60	7,6	88	41234
Tipas 80 su juostinėmis grotelėmis SW 80/6, kaliojo ketaus, juodos, užrakintos*	1000	150	80	7,7	88	41236

\* Intensyvaus eismo zonų stovėjimo aikštelėse rekomenduojame mažo aukščio latakus FASERFIX KS (žr. TIEFBAU).

Tipas 60 / tipas 80 su jungtimi DN 70.

Tipas 010 su GUGI tinklinėmis grotelėmis MW 15/25, kaliojo ketaus, juodos, užrakintos

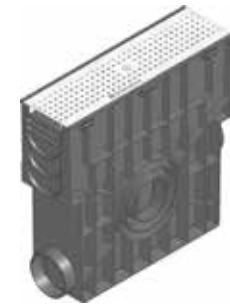
Tipas 01 su GUGI tinklinėmis grotelėmis MW 15/25, kaliojo ketaus, juodos, užrakintos

Tipas 80 su GUGI tinklinėmis grotelėmis MW 15/25, kaliojo ketaus, juodos, užrakintos

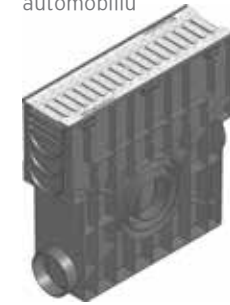
Tipas 60 su GUGI tinklinėmis grotelėmis MW 15/25, kaliojo ketaus, juodos, užrakintos



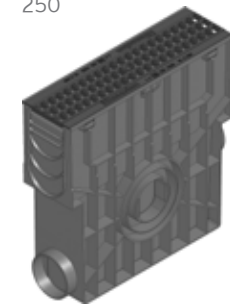
Įtekėjimo dėžė su nešvarumų indu, su akytomis grotelėmis Ø 6 mm, nerūdijančio plieno, užrakintos, klasė A 15



Įtekėjimo dėžė su nešvarumų indu, su juostinėmis grotelėmis SW 75/9, užrakintos, galima užvažiuoti lengvuoju automobiliu



Įtekėjimo dėžė su nešvarumų indu, su GUGI tinklinėmis grotelėmis MW 15/25, kaliojo ketaus, juodos, užrakintos, klasė C 250



## Priedai

### Įtekėjimo dėžės

	Ilgis mm	Plotis mm	Aukštis mm	Svoris kg	Vnt. paletėje	Gaminio kodas c.p.	Gaminio kodas n.p.
Įtekėjimo dėžė su nešvarumų indu, su akytomis grotelėmis Ø 6 mm, nerūdijančio plieno, užrakintos, klasė A 15	500	150	488	5,2	28	-	41249
Įtekėjimo dėžė su nešvarumų indu, su juostinėmis grotelėmis SW 75/9, užrakintos, galima užvažiuoti lengvuoju automobiliu	500	150	488	5,2	28	48055	48056
Įtekėjimo dėžė su nešvarumų indu, su tinklinėmis grotelėmis MW 30/10, cinkuoto plieno, užrakintos, galima užvažiuoti lengvuoju automobiliu	500	150	488	5,6	28	48057	-
Įtekėjimo dėžė su nešvarumų indu, su tinklinėmis grotelėmis MW 30/10, cinkuoto plieno, užrakintos, klasė B 125	500	150	488	5,8	28	48059	48058
Įtekėjimo dėžė su nešvarumų indu, su GUGI tinklinėmis grotelėmis MW 15/25, kaliojo ketaus, juodos, užrakintos, klasė C 250	500	150	488	6,6	28	40259	-
Įtekėjimo dėžė su nešvarumų indu, su juostinėmis grotelėmis SW 80/14, kaliojo ketaus, juodos, užrakintos, klasė C 250	500	150	488	7,1	28	48053	-
Įtekėjimo dėžė su nešvarumų indu, su juostinėmis grotelėmis SW 80/6, kaliojo ketaus, juodos, užrakintos, klasė C 250	500	150	488	7,5	28	48054	-

Nerūdijančio plieno kokybė atitinka CNS 1.4301.

## Galinės sienelės

	Ilgis mm	Plotis mm	Aukštis mm	Svoris kg	Vnt. paletėje	Gaminio kodas
Galinė sienelė, uždara, tipas 01	-	150	108	-	2200	48081
Galinė sienelė, su horizontalia vamzdžio jungtimi DN 100, tipas 01	-	148	185	0,1	500	48091
Galinė sienelė, uždara, tipas 010	-	150	160	-	-	40282
Galinė sienelė su horizontalia vamzdžio jungtimi DN 100, PP, tipas 010	-	148	185	0,1	60	40283
Galinė sienelė, PP, tipas 60	-	147	44	-	-	40284
Galinė sienelė, PP, tipas 80	-	147	64	-	-	40291

## Papildomi priedai

	Ilgis mm	Plotis mm	Aukštis mm	Svoris kg	Vnt. paletėje	Gaminio kodas
Sifonas, vertikalus, DN 100	-	187	181	0,6	192	40295
Sifonas, vertikalus, DN 100	-	-	203	0,4	500	40294
Sifonas, horizontalus, DN 100, ištekėjimo dėžei	-	-	-	0,1	-	966
Sifonas	75	78	135	0,1	700	967
Lapų gaudyklė (filtras) DN 100, juodas	100	100	85	-	-	40293
Laiptuoto nuolydžio adapteris, iš tipo 01 į 010 (RECYFIX NC ir RECYFIX PRO taip pat iš tipo 010 į 020)	174	98	92	0,2	-	48790
Hermetikas RECYFIX elementams, 290 ml	-	-	-	0,5	-	19053
RECYFIX gruntas, 250 ml	-	-	-	0,5	-	19054
Grąžtas, Ø 102 mm	-	-	-	0,6	-	980

Galinė sienelė, uždara, tipas 01



Galinė sienelė su horizontalia vamzdžio jungtimi DN 100, tipas 01



Sifonas, vertikalus, DN 100



Sifonas, vertikalus, DN 100





## Kombi-elementai

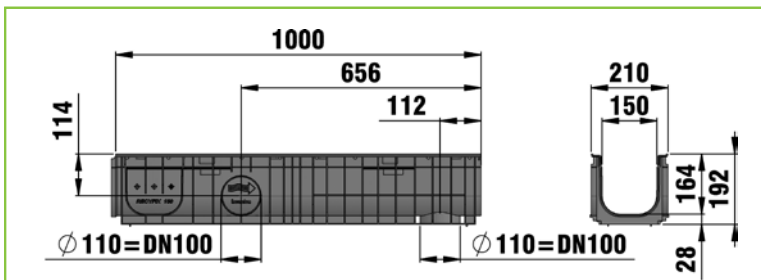
### RECYFIX®STANDARD 150, klasė A 15

	Ilgis mm	Plotis mm	Aukštis mm	Svoris kg	Vnt. paletėje	Gaminio kodas
Tipas 01 su juostinėmis grotelėmis SW 130/8, cinkuoto plieno, užrakintos	1000	210	192	5,2	25	40164
Tipas 0105 su juostinėmis grotelėmis SW 130/8, cinkuoto plieno, užrakintos	500	210	192	2,7	50	40147
Tipas 100 su juostinėmis grotelėmis SW 130/8, cinkuoto plieno, užrakintos	1000	210	100	4,6	50	40165

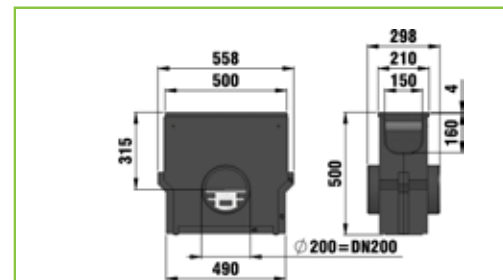
Tipas 01 su juostinėmis grotelėmis SW 130/8, cinkuoto plieno, užrakintos



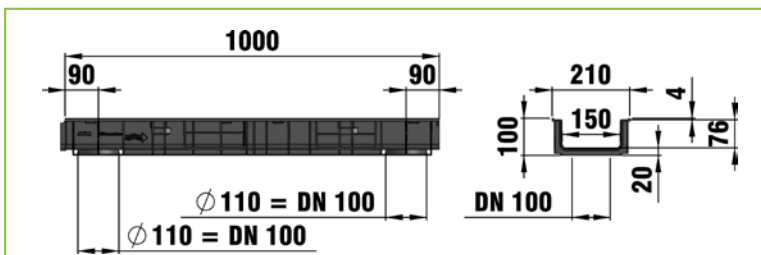
Tipas 100 su juostinėmis grotelėmis SW 130/8, cinkuoto plieno, užrakintos



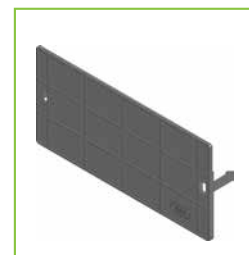
Latako pjūvis, tipas 01



Įtekėjimo dėžės pjūvis



Latako pjūvis, tipas 100



Galinė sienelė, PP, tipas 100



Sifonas, vertikalus, DN 100

### RECYFIX®STANDARD 150, klasė B 125

	Ilgis mm	Plotis mm	Aukštis mm	Svoris kg	Vnt. paletėje	Gaminio kodas
Tipas 01 su tinklinėmis grotelėmis MW 30/30, cinkuoto plieno, užrakintos	1000	210	192	7,7	25	40171
Tipas 0105 su tinklinėmis grotelėmis MW 30/30, cinkuoto plieno, užrakintos	500	210	192	3,9	50	40146
Tipas 100 su tinklinėmis grotelėmis MW 30/30, cinkuoto plieno, užrakintos	1000	210	100	6,8	25	40135
Tipas 01 su tinklinėmis grotelėmis MW 30/10, cinkuoto plieno, užrakintos	1000	210	192	8,7	25	40177
Tipas 0105 su tinklinėmis grotelėmis MW 30/10, cinkuoto plieno, užrakintos	500	210	192	4,5	50	40148
Tipas 100 su tinklinėmis grotelėmis MW 30/10, cinkuoto plieno, užrakintos	1000	210	100	7,8	25	40136

Tipas 01 su tinklinėmis grotelėmis MW 30/30, cinkuoto plieno, užrakintos



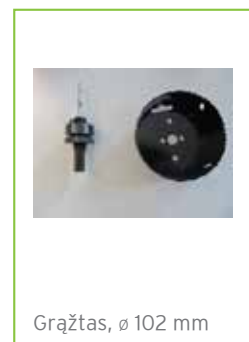
Tipas 100 su tinklinėmis grotelėmis MW 30/30, cinkuoto plieno, užrakintos



Įtekėjimo dėžė su nešvarumų indu, su tinklinėmis grotelėmis MW 30/10, cinkuoto plieno, užrakintos, klasė B 125



Įtekėjimo dėžė su nešvarumų indu, su GUGI tinklinėmis grotelėmis MW 15/25, kaliojo ketaus, juodos, užrakintos, klasė C 250



Grąžtas, ø 102 mm



Galinė sienelė su horizontalia vamzdžio jungtimi DN 70/100, PP, tipas 01



# RECYFIX®STANDARD 150

# RECYFIX®STANDARD 150

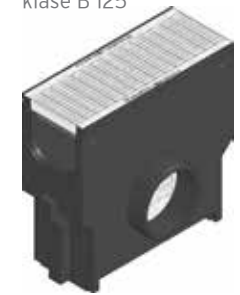
Tipas 01 su GUGI tinklinėmis grotelėmis MW 15/25, kaliojo ketaus, juodos, užrakintos



Tipas 100 su juostinėmis grotelėmis SW 130/6, kaliojo ketaus, juodos, užrakintos



Įtekėjimo dėžė su nešvarumų indu, su tinklinėmis grotelėmis MW 30/10, cinkuoto plieno, užrakintos, klasė B 125



Įtekėjimo dėžė su nešvarumų indu, su GUGI tinklinėmis grotelėmis MW 15/25, kaliojo ketaus, juodos, užrakintos, klasė C 250



## RECYFIX®STANDARD 150, klasė C 250

	Ilgis mm	Plotis mm	Aukštis mm	Svoris kg	Vnt. paletėje	Gaminio kodas
Tipas 01 su GUGI tinklinėmis grotelėmis MW 15/25, kaliojo ketaus, juodos, užrakintos	1000	210	192	13,5	25	40174
Tipas 0105 su GUGI tinklinėmis grotelėmis MW 15/25, kaliojo ketaus, juodos, užrakintos	500	210	192	6,0	50	40149
Tipas 100 su GUGI tinklinėmis grotelėmis MW 15/25, kaliojo ketaus, juodos, užrakintos	1000	210	100	11,6	50	40141
Tipas 01 su juostinėmis grotelėmis SW 130/6, kaliojo ketaus, juodos, užrakintos	1000	210	192	14,0	25	40176
Tipas 0105 su juostinėmis grotelėmis SW 130/6, kaliojo ketaus, juodos, užrakintos	500	210	192	8,8	50	40150
Tipas 100 su juostinėmis grotelėmis SW 130/6, kaliojo ketaus, juodos, užrakintos	1000	210	100	13,0	50	40137

## Priedai

### Įtekėjimo dėžės

	Ilgis mm	Plotis mm	Aukštis mm	Svoris kg	Vnt. paletėje	Gaminio kodas
Įtekėjimo dėžė su cinkuoto plieno nešvarumų indu, su juostinėmis grotelėmis SW 130/8, cinkuoto plieno, užrakintos, klasė A 15	500	210	500	17,0	8	40155
Įtekėjimo dėžė su nešvarumų indu, su tinklinėmis grotelėmis MW 30/30, cinkuoto plieno, užrakintos, klasė B 125	500	210	500	20,0	10	40154
Įtekėjimo dėžė su nešvarumų indu, su tinklinėmis grotelėmis MW 30/10, cinkuoto plieno, užrakintos, klasė B 125	500	210	500	17,8	10	40156
Įtekėjimo dėžė su nešvarumų indu, su GUGI tinklinėmis grotelėmis MW 15/25, kaliojo ketaus, juodos, užrakintos, klasė C 250	500	210	500	19,6	10	40153
Įtekėjimo dėžė su nešvarumų indu, su juostinėmis grotelėmis SW 130/6, kaliojo ketaus, juodos, užrakintos, klasė C 250	500	210	500	21,0	10	40157

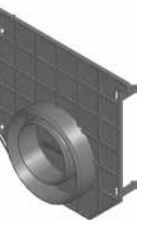
## Galinės sienelės

	Ilgis mm	Plotis mm	Aukštis mm	Svoris kg	Vnt. paletėje	Gaminio kodas
Galinė sienelė su horizontalia vamzdžio jungtimi DN 70/100, PP, tipas 01	-	210	203	0,1	450	40191
Galinė sienelė, PP, tipas 100	-	208	100	-	-	40190

## Papildomi priedai

	Ilgis mm	Plotis mm	Aukštis mm	Svoris kg	Vnt. paletėje	Gaminio kodas
Sifonas, vertikalus, DN 100	-	187	181	0,6	192	40295
Sifonas, vertikalus, DN 100	-	-	203	0,4	500	40294
Hermetikas RECYFIX elementams, 290 ml	-	-	-	0,5	-	19053
RECYFIX gruntas, 250 ml	-	-	-	0,5	-	19054
Gražtas, ø 102 mm	-	-	-	0,6	-	980

Galinė sienelė su horizontalia vamzdžio jungtimi DN 70/100, PP, tipas 01



Galinė sienelė, PP, tipas 100



Sifonas, vertikalus, DN 100





## Kombi-elementai

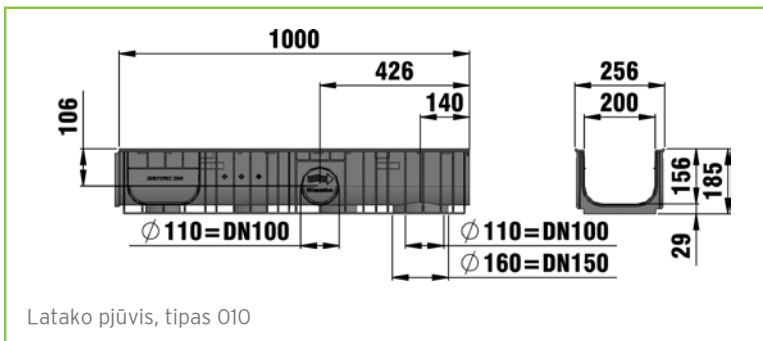
### RECYFIX®STANDARD 200, klasė A 15

	Ilgis mm	Plotis mm	Aukštis mm	Svoris kg	Vnt. paletėje	Gaminio kodas
Tipas 010 su juostinėmis grotelėmis, cinkuoto plieno, užrakintos	1000	256	185	6,3	20	40648
Tipas 020 su juostinėmis grotelėmis, cinkuoto plieno, užrakintos	1000	256	235	6,8	16	40649
Tipas 100 su juostinėmis grotelėmis, cinkuoto plieno, užrakintos	1000	256	100	5,4	24	40647

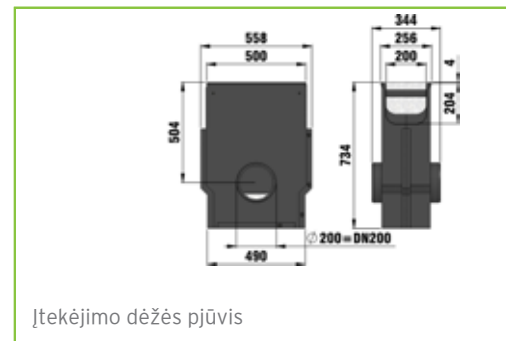
Tipas 010 su juostinėmis grotelėmis, cinkuoto plieno, užrakintos



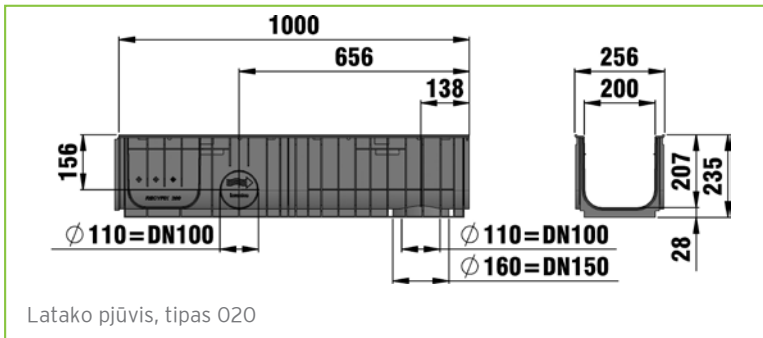
Tipas 100 su juostinėmis grotelėmis, cinkuoto plieno, užrakintos



Latako pjūvis, tipas 010



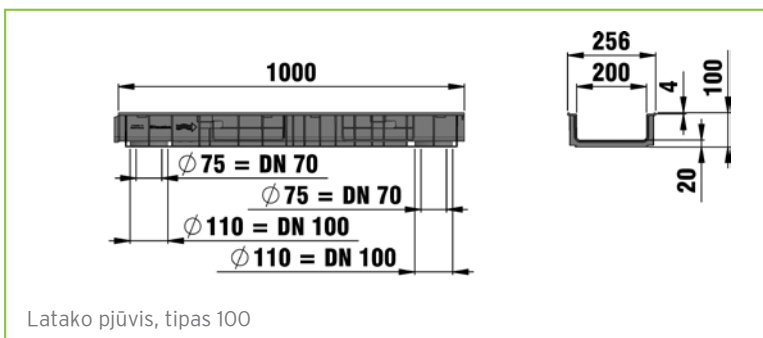
Įtekėjimo dėžės pjūvis



Latako pjūvis, tipas 020



Įtekėjimo dėžė su nešvarumų indu ir juostinėmis grotelėmis, cinkuoto plieno, užrakintos, klasė A 15



Latako pjūvis, tipas 100



Galinė sienelė su horizontalia vamzdžio jungtimi DN 100, PP, tipas 010



Laiptuoto nuolydžio adapteris, tipas 010 į tipą 020

### RECYFIX®STANDARD 200, klasė B 125

	Ilgis mm	Plotis mm	Aukštis mm	Svoris kg	Vnt. paletėje	Gaminio kodas
Tipas 010 su tinklinėmis grotelėmis MW 30/30, cinkuoto plieno, užrakintos	1000	256	185	9,3	20	40672
Tipas 020 su tinklinėmis grotelėmis MW 30/30, cinkuoto plieno, užrakintos	1000	256	235	10,2	16	40676
Tipas 100 su tinklinėmis grotelėmis MW 30/30, cinkuoto plieno, užrakintos	1000	256	100	8,3	36	40635
Tipas 010 su tinklinėmis grotelėmis MW 30/10, cinkuoto plieno, užrakintos	1000	256	185	11,2	20	40685
Tipas 020 su tinklinėmis grotelėmis MW 30/10, cinkuoto plieno, užrakintos	1000	256	235	11,3	16	40686
Tipas 100 su tinklinėmis grotelėmis MW 30/10, cinkuoto plieno, užrakintos	1000	256	100	10,1	36	40636

Tipas 020 su tinklinėmis grotelėmis MW 30/30, cinkuoto plieno, užrakintos



Tipas 100 su tinklinėmis grotelėmis MW 30/30, cinkuoto plieno, užrakintos





Tipas 010 su GUGI tinklinėmis grotelėmis MW 15/25, kaliojo ketaus, juodos, užrakintos



Tipas 100 su juostinėmis grotelėmis SW 2 x 85/20, kaliojo ketaus, juodos, užrakintos



Galinė sienelė su horizontalia vamzdžio jungtimi DN 100, PP, tipas 010



Galinė sienelė, tipas 01



## RECYFIX®STANDARD 200, klasė C 250

	Ilgis mm	Plotis mm	Aukštis mm	Svoris kg	Vnt. paletėje	Gaminio kodas
Tipas 010 su GUGI tinklinėmis grotelėmis MW 15/25, kaliojo ketaus, juodos, užrakintos	1000	256	185	15,4	20	40665
Tipas 020 su GUGI tinklinėmis grotelėmis MW 15/25, kaliojo ketaus, juodos, užrakintos	1000	256	235	15,8	16	40666
Tipas 100 su GUGI tinklinėmis grotelėmis MW 15/25, kaliojo ketaus, juodos, užrakintos	1000	256	100	14,1	36	40641
Tipas 010 su juostinėmis grotelėmis SW 2 x 85/20, kaliojo ketaus, juodos, užrakintos	1000	256	185	15,0	20	40660
Tipas 020 su juostinėmis grotelėmis SW 2 x 85/20, kaliojo ketaus, juodos, užrakintos	1000	256	235	15,4	16	40661
Tipas 100 su juostinėmis grotelėmis SW 2 x 85/20, kaliojo ketaus, juodos, užrakintos	1000	256	100	13,9	36	40640
Tipas 010 su juostinėmis grotelėmis SW 180/6, kaliojo ketaus, juodos, užrakintos	1000	256	185	17,6	20	40688
Tipas 020 su juostinėmis grotelėmis SW 180/6, kaliojo ketaus, juodos, užrakintos	1000	256	235	18,1	16	40689
Tipas 100 su juostinėmis grotelėmis SW 180/6, kaliojo ketaus, juodos, užrakintos	1000	256	100	16,7	40	40687

## Galinės sienelės

	Ilgis mm	Plotis mm	Aukštis mm	Svoris kg	Vnt. paletėje	Gaminio kodas c.p.	Gaminio kodas n.p.
Galinė sienelė su horizontalia vamzdžio jungtimi DN 100, PP, tipas 010	-	254	199	0,2	-	40792	-
Galinė sienelė, tipas 01	-	260	275	1,1	-	12081	12581
Galinė sienelė, PP, tipas 100	-	262	100	0,1	-	40690	-

## Priedai

### Įtekėjimo dėžės

	Ilgis mm	Plotis mm	Aukštis mm	Svoris kg	Vnt. paletėje	Gaminio kodas
Įtekėjimo dėžė su nešvarumų indu ir juostinėmis grotelėmis, cinkuoto plieno, užrakintos, klasė A 15	500	256	734	28,0	4	40658
Įtekėjimo dėžė su nešvarumų indu, su tinklinėmis grotelėmis MW 30/30, cinkuoto plieno, užrakintos, klasė B 125	500	256	734	27,0	4	40656
Įtekėjimo dėžė su nešvarumų indu, su tinklinėmis grotelėmis MW 30/10, cinkuoto plieno, užrakintos, klasė B 125	500	256	734	28,6	4	40657
Įtekėjimo dėžė su nešvarumų indu, su GUGI tinklinėmis grotelėmis MW 15/25, kaliojo ketaus, juodos, užrakintos, klasė C 250	500	256	734	30,8	4	40653
Įtekėjimo dėžė su nešvarumų indu, su juostinėmis grotelėmis SW 2 x 85/20, kaliojo ketaus, juodos, užrakintos, klasė C 250	500	256	734	30,6	4	40654
Įtekėjimo dėžė su nešvarumų indu ir juostinėmis grotelėmis SW 180/6, kaliojo ketaus, juodos, užrakintos, klasė C 250	500	256	734	32,3	4	40693

Nerūdijančio plieno kokybė atitinka CNS 1.4301.

### Papildomi priedai

	Ilgis mm	Plotis mm	Aukštis mm	Svoris kg	Vnt. paletėje	Gaminio kodas
Sifonas, vertikalus, DN 100	-	187	181	0,6	192	40295
Sifonas, vertikalus, DN 100	-	-	203	0,4	500	40294
Laipytuoto nuolydžio adapteris, tipas 010 į tipą 020	218	200	99	0,4	1	49590
Hermetikas RECYFIX elementams, 290 ml	-	-	-	0,5	-	19053
RECYFIX gruntas, 250 ml	-	-	-	0,5	-	19054
Grąžtas, ø 102 mm	-	-	-	0,6	-	980

Įtekėjimo dėžė su nešvarumų indu ir juostinėmis grotelėmis, cinkuoto plieno, užrakintos, klasė A 15

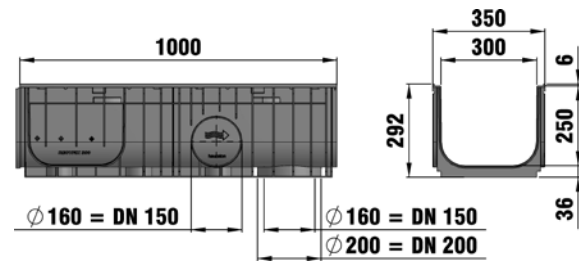
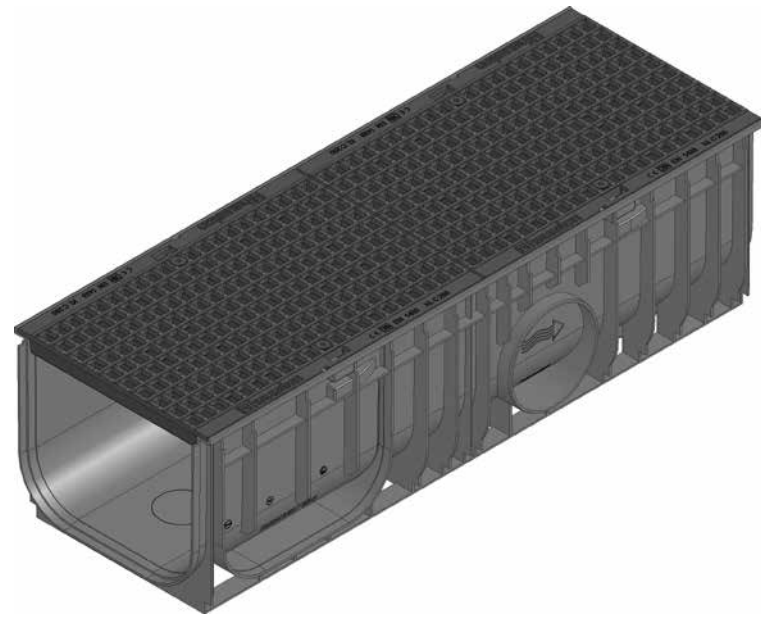


Sifonas, vertikalus, DN 100

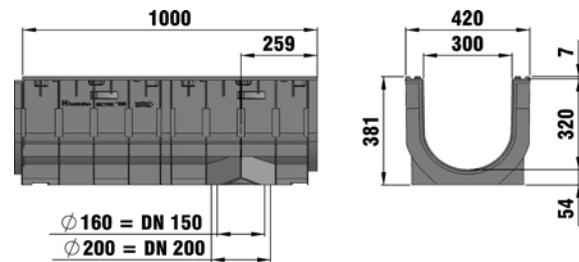


Sifonas, vertikalus, DN 100





Latakų pjūvis, tipas 01



Latakų pjūvis, tipas 010



Galinė sienelė, cinkuoto plieno, tipas 01



Galinė sienelė su horizontalia UPVC vamzdžio jungtimi DN 200, cinkuoto plieno, tipas 01

## Kombi-elementai

### RECYFIX®STANDARD 300, klasė C 250

	Ilgis mm	Plotis mm	Aukštis mm	Svoris kg	Vnt. paletėje	Gaminio kodas
Tipas 01 su GUGI tinklinėmis grotelėmis MW 15/25, kaliojo ketaus, juodos, užrakintos	1000	350	292	29,1	9	40870
Tipas 010 su GUGI tinklinėmis grotelėmis MW 15/25, kaliojo ketaus, juodos, užrakintos	1000	420	381	33,2	6	40875

## Priedai

### Galinės sienelės

	Ilgis mm	Plotis mm	Aukštis mm	Svoris kg	Vnt. paletėje	Gaminio kodas
Galinė sienelė, cinkuoto plieno, tipas 01	-	360	340	1,8	-	40882
Galinė sienelė, cinkuoto plieno, tipas 010	-	420	380	2,8	-	40881
Galinė sienelė su horizontalia UPVC vamzdžio jungtimi DN 200, cinkuoto plieno, tipas 01	-	360	340	2,3	-	40892
Galinė sienelė su UPVC vamzdžio jungtimi DN 200, cinkuoto plieno, tipas 010	-	420	380	3,1	20	40891

### Papildomi priedai

	Ilgis mm	Plotis mm	Aukštis mm	Svoris kg	Vnt. paletėje	Gaminio kodas
Hermetikas RECYFIX elementams, 290 ml	-	-	-	0,5	-	19053
RECYFIX gruntas, 250 ml	-	-	-	0,5	-	19054

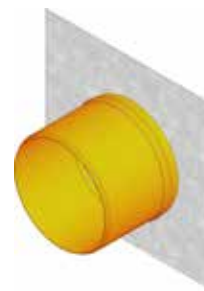
Tipas 01 su GUGI tinklinėmis grotelėmis MW 15/25, kaliojo ketaus, juodos, užrakintos



Galinė sienelė, cinkuoto plieno, tipas 01



Galinė sienelė su horizontalia UPVC vamzdžio jungtimi DN 200, cinkuoto plieno, tipas 01





# RECYFIX®PRO / RECYFIX®PLUS / RECYFIX®STANDARD - LATAKŲ MONTAVIMO REKOMENDACIJOS

Mūsų montavimo rekomendacijos / montavimo pavyzdžiai - gerai žinomi patarimai. Montuojant būtina atsižvelgti į visiems specialistams žinomas taisykles ir šalyje galiojančius statybos techninius reglamentus. Projektuotojai, atsižvelgdami į aplinkos sąlygas, turėtų numatyti specialiuosius montavimo būdus.

- Besiribojantys dangos paviršiai turi būti 3-5 mm aukščiau už grotelių paviršių su nedideliu nuolydžiu grotelių link!
- Latakų linija pradedama kloti ją prijungiant prie lietaus kanalizacijos. Priklausomai nuo to, ar vandens išleidimas numatytas per lataką dugną, ar per ištekėjimo / įtekėjimo dėžę, jie atitinkamai uždedami ant betono pagrindo ir sujungiami su vamzdžiu. Latakai tarpusavyje jungiami latakų korpusuose išlietomis „liežuvėlio ir įpjovos bei užkabinimo“ jungtimis. Jungiant latakus tarpusavyje, reikia sekti žymninčios rodyklės kryptį ant latakų korpuso.
- Latakų linijos galuose sumontuojamos galinės sienelės. Latakai montuojami su jau iš anksto užrakintomis grotelėmis į paruoštą betono pasluoksnį (žr. įrengimo detales). Montuojant turi būti atsižvelgiama į konkrečios vietos situaciją bei būsimą apkrovą.

- Jeigu sumontuotus latakus veikia horizontalios jėgos, pavyzdžiui, betono paviršiuose arba gelžbetonio konstrukcijose, pagal DIN 18318, išilgai ir skersai būtina įrengti plėtimosi (temperatūrinės) siūles.
- Montuojant latakus grindinyje arba plytelių dangoje, jiems lygiagrečiai einančias siūles būtina užpildyti mineraliniu užpildu arba bitumu.

### Pastaba dėl varžtų:

Prisukant grotelių užrakinimo varžtus, užveržimo jėga neturi viršyti 5 Nm.

Įtekėjimo dėžėms ir taškiniam vandens surinkimo elementams galioja tos pačios montavimo rekomendacijos.

Pastaba: pateikta informacija atitinka mūsų turimas žinias ir sukauptą patirtį. Įmonei tobulėjant bei vykstant techninei pažangai, galimi pakeitimai. Norintiems sužinoti apie produkto galimybes bei patikrinti funkcijas, rekomenduojama kreiptis į specialistus. Minėtų prekių pavadinimai nėra rekomenduojami besąlygiškai, todėl neatmetame galimybės naudotis ir kitais išbandytais analogiškos paskirties produktais. Išsamesnė informacija pateikiama saugos duomenų lapuose arba specializuotuose leidiniuose. Atsiradus naujiems rekomendaciniams leidiniams, senesni leidiniai netenka galios. 2007 m. sausio mėn.

**AKTUALIŲ MONTAVIMO REKOMENDACIJŲ IEŠKOKITE WWW.HAURATON.LT**



## LATAKŲ MONTAVIMAS BETONINIŲ TRINKELIŲ GRINDINYJE

Kl. A 15 - B 125

Montavimo pavyzdys  
Trinkelės, klasė A 15 - B 125.

\* h ≥ (latakų aukštis - 10 cm)

Apkrovos klasė remiantis EN 1433 / DIN 19580	A 15	B 125	C 250	D 400**	E 600	F 900
Latakų linijos pagrindas: plotis b / storis d / aukštis h (cm)	10 / 10 / *	10 / 10 / *				
Reikalavimai betonui - minimalūs reikalavimai						
EN 206-1 / DIN 1045-2	Latakų linijos pagrindas: nėra užšalimo paviršius	C 20/25	C 20/25			
	Latakų linijos pagrindas: yra užšalimo paviršius	C 30/37 XD 1	C 30/37 XD 1			

Galioja paviršinių nuotekų surinkimo (latakų) sistemoms:  
**RECYFIX STANDARD 100, 150, 200, 300**  
**RECYFIX PLUS 100, 150, 200, 300**

Galioja mūsų bendros montavimo rekomendacijos

DIN A4  
Skalė 1:5  
V17

**hauraton**  
A. Goštauto g. 8-0418 +370 5 2629594  
01108 Vilnius info@hauraton.lt  
Lietuva

10\_000002320 Einbaubeispiel www  
RF-Stal-100 Typ 01 Rinneunterteil 1m\_Einbaubeispiel Klasse B 125 in Pfaster (s.a. 84\_0000039932)

## LATAKŲ MONTAVIMAS ASFALTBETONYJE

Kl. A 15 - C 250

Montavimo pavyzdys  
Asfaltbetonis, klasė C 250

\* h = aukščiau latakų brūkšnio

Apkrovos klasė remiantis EN 1433 / DIN 19580	A 15	B 125	C 250	D 400**	E 600	F 900
Latakų linijos pagrindas: plotis b / storis d / aukštis h (cm)			10 / 15 / *			
Reikalavimai betonui - minimalūs reikalavimai						
EN 206-1 / DIN 1045-2	Latakų linijos pagrindas: aukšta kokybės betonas		C 30/37 XF 4			
	Latakų linijos pagrindas: yra užšalimo paviršius		C 30/37 XD 1			

Galioja paviršinių nuotekų surinkimo (latakų) sistemoms:  
**RECYFIX STANDARD 100, 150, 200, 300**  
**RECYFIX PLUS** A. Goštauto g. 8-0418 +370 5 2629594  
01108 Vilnius info@hauraton.lt  
Lietuva

Galioja mūsų bendros montavimo rekomendacijos

DIN A4  
Skalė 1:5  
V5

**hauraton**  
M.K. Čiurlonio g. 70A-3 Tel. +370 5 2629594, Fax. +370 5 2629594  
LT-03100 Vilnius info@hauraton.lt  
Lietuva

10\_000005596 Einbaubeispiel www  
RF-Stal-150 Typ 01 Rinneunterteil 1m\_Einbaubeispiel Klasse C 250 in Asphalt (s.a. 84\_000005593)



# Plyšiniai latakai

Plyšiniai latakai – kai reikalingi išskirtiniai dizaino sprendimai.



PLYŠINIAI LATAKAI





# Plyšiniai latakai

Plyšiniai latakai – kai reikalingi išskirtiniai dizaino sprendimai

## 1 Reikalavimai

- teritorijose, kur taikomi išskirtiniai architektūriniai reikalavimai, paviršinių nuotekų surinkimo latakai tam tikrais atvejais turi būti subtiliai paslėpti;
- turi būti galimybė naudoti visų tipų dangas ir akmenines plokštes;
- paviršinės lietaus nuotekos turi būti patikimai surenkamos.

## 2 Naudojimo sritys

- teritorijos ir pastatų fasadai, kur taikomi specifiniai vizualinės estetikos reikalavimai;
- istorinės miestų vietos;
- ypač tinkami viešosios ir komercinės paskirties teritorijose.

## 3 Sprendimas

Plyšiniai latakai puikiai tinka ten, kur taikomi specifiniai vizualinės estetikos reikalavimai, nes:

- paviršiuje matomas tik siauras plyšys;
- galima išgauti nepriekaištingą ir elegantišką išvaizdą net ir asfaltbetonio dangoje;
- vienoda grotelių išvaizda skirtingo nominalaus pločio plyšiniams latakams net ir dideliuose projektuose;
- visiškai išpildomi funkciniai reikalavimai;
- lengva priežiūra per revizinius elementus;
- plyšiniai dangčiai (grotelės) iš cinkuoto ir nerūdijančio plieno.



Verslo centras „K29“, Vilnius, Lietuva



„Schwäbisch Hall“, Vokietija



„O2“ arena, Berlynas, Vokietija



Vieux Boucau miesto centras, Prancūzija



Ešo priekš Alzeto miesto rotušė, Prancūzija



Alikantė miesto rotušė, Ispanija



# Plyšinių latakų privalumai



## Individualūs sprendimai

- plyšiniai latakų dangčiai iš cinkuoto arba nerūdijančio plieno
- simetriniai ir asimetriniai dangčiai
- skirtingo aukščio plyšiniai dangčiai pagal apkrovos klasę
- lengvai paruošiamos kampinės jungtys

### = Lankstumas

## Plyšinių dangčių techninės savybės

- dangčių jungtys kniedijamos - nėra virintų jungčių rūdijimo pavojaus
- sutvirtinta plyšinio latakų briauna
- papildomi sutvirtinimai po dangčiu, o medžiagos storis užtikrina puikų svorio ir stabilumo balansą

### = Kokybė / Saugumas



## Lengvas montavimas

- lengvai montuojamas bei transportuojamas, montavimui nėra reikalinga statybinė kėlimo technika
- patikimai atlaiko montavimo ir eksploataavimo metu tenkančias apkrovas ir vibracijas
- liežuvėlio bei įpjovos sistema užtikrina lengvą latakų ir grotelių montavimą

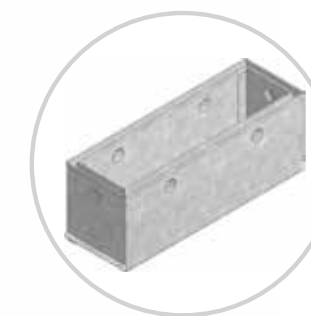
### = Kaštų ekonomija



## Jungčių galimybės

- speciali revizinio elemento konstrukcija - lengvam aptarnavimui
- revizinis dangtis gali būti montuojamas ant latakų ir ištekėjimo dėžės
- ištekėjimo vamzdynus galima jungti per ištekėjimo dėžes, latakų dugną bei šonus

### = Lankstumas



## Puiki gaminio išvaizda

- kruopščiai sukurta latakų linija susilieja su aplinka - 12,5 mm plyšys pritaikytas pėsčiųjų zonoms ar epizodinio eismo dangoms

### = Unikalus / Išskirtinis / Originalus








# Plyšiniai latakai

Plyšiniai latakai – kai reikalingi išskirtiniai dizaino sprendimai

Plyšiniai latakai atitinka LST DIN EN 1433 reikalvumus ir gali būti naudojami šiose apkrovos zonose:

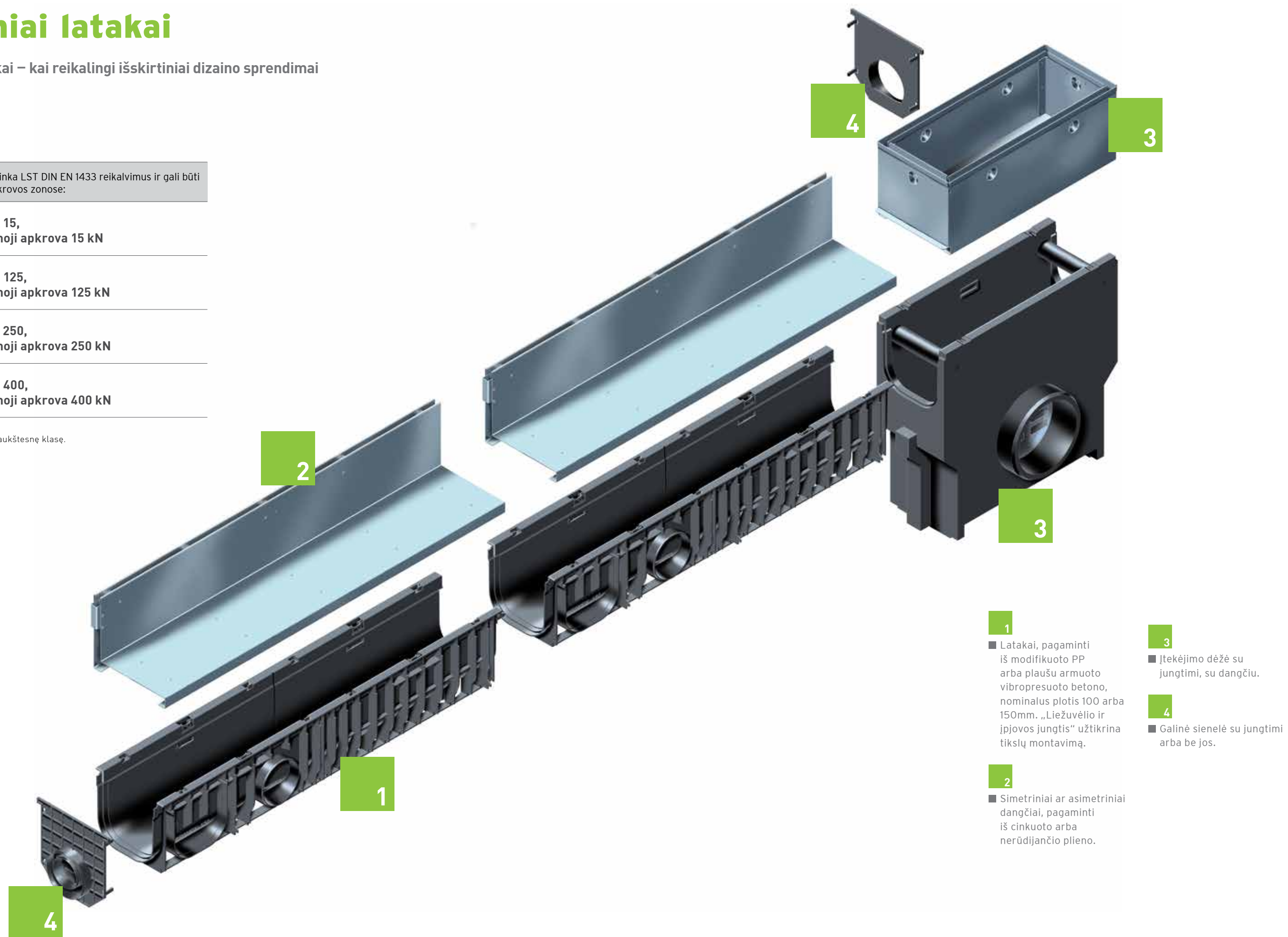
 Klasė A 15,  
Bandomoji apkrova 15 kN

 Klasė B 125,  
Bandomoji apkrova 125 kN

 Klasė C 250,  
Bandomoji apkrova 250 kN

 Klasė D 400,  
Bandomoji apkrova 400 kN

Jei abejojate, rinkitės aukštesnę klasę.



1

■ Latakai, pagaminti iš modifikuoto PP arba plaušu armuoto vibropresuoto betono, nominalus plotis 100 arba 150mm. „Liežuvėlio ir įpjovos jungtis“ užtikrina tikslų montavimą.

2

■ Simetriniai ar asimetriniai dangčiai, pagaminti iš cinkuoto arba nerūdijančio plieno.

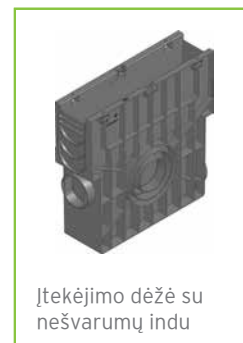
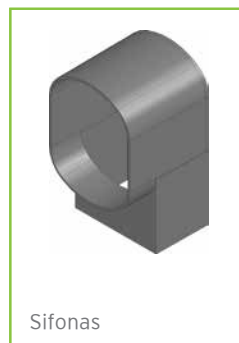
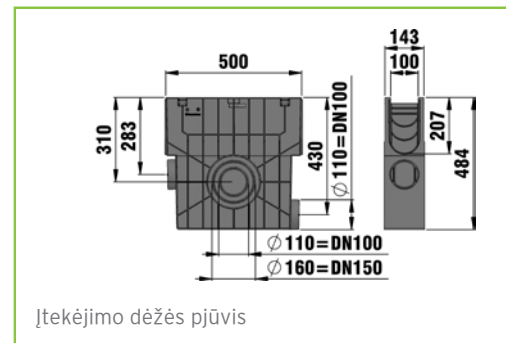
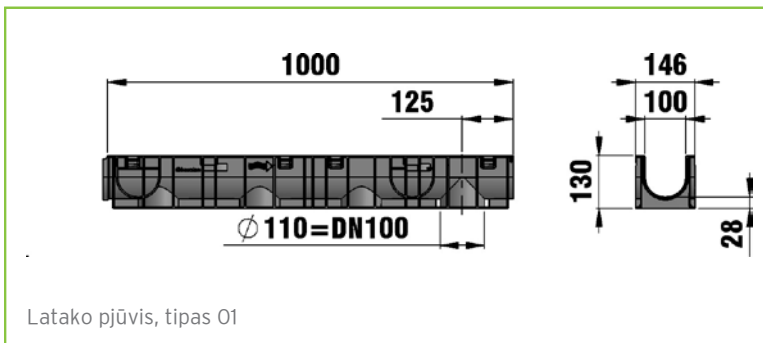
3

■ Įtekėjimo dėžė su jungtimi, su dangčiu.

4

■ Galinė sienelė su jungtimi arba be jos.

# Plyšiniai latakai 100



# Plyšiniai latakai 100

## Apatinis elementas plyšiniam latakui

### RECYFIX®STANDARD 100

	Ilgis mm	Plotis mm	Aukštis mm	Svoris kg	Vnt. paletėje	Gaminio kodas
Tipas 01	1000	146	130	1,9	70	48200
Tipas 0105	500	146	130	1,2	70	48249
Tipas 010	1000	147	181	2,5	70	40321

Galimi kitų aukščių gaminiai pagal užsakymą.

### FASERFIX®STANDARD E 100

	Ilgis mm	Plotis mm	Aukštis mm	Svoris kg	Vnt. paletėje	Gaminio kodas
Tipas 01	1000	162	140	32,0	35	6200
Tipas 0105	500	162	140	15,0	70	6249
Tipas 01L su ertme*	1000	162	140	30,0	35	6300
Tipas 010	1000	162	194	38,4	28	6242
Tipas 010L su ertme*	1000	162	194	39,5	28	6342

### FASERFIX®STANDARD E 100 su 0,6% vidiniu dugno nuolydžiu

	Ilgis mm	Plotis mm	Aukštis mm	Svoris kg	Vnt. paletėje	Gaminio kodas
Tipas 1	1000	162	140 - 146	32,8	28	6201
Tipas 2	1000	162	146 - 152	32,9	28	6202
Tipas 3	1000	162	152 - 158	33,8	28	6203
Tipas 4	1000	162	158 - 164	35,1	28	6204
Tipas 5	1000	162	164 - 170	35,2	28	6205
Tipas 6	1000	162	170 - 176	35,3	28	6206
Tipas 7	1000	162	176 - 182	36,5	21	6207
Tipas 8	1000	162	182 - 188	38,0	21	6208
Tipas 9	1000	162	188 - 194	38,4	21	6209
Tipas 10	1000	162	194 - 200	38,5	21	6210

Tipas 01

Tipas 01

Tipas 1



# Plyšiniai latakai 100

## Dangčiai

### Plyšinių latakų 100 dangčiai, aukštis 100, klasė A 15

	Ilgis mm	Plotis mm	Aukštis mm	Svoris kg	Vnt. paletėje	Gaminio kodas c.p.	Gaminio kodas n.p.
Asimetrinis, cinkuoto plieno, aukštis 100 mm	1000	160	136	4,6	70	5615	5665
Asimetrinis, cinkuoto plieno, aukštis 100 mm	500	160	136	3,1	168	5616	5666
Simetrinis, cinkuoto plieno, aukštis 100 mm	1000	160	136	4,6	70	5715	5765
Simetrinis, cinkuoto plieno, aukštis 100 mm	500	160	136	2,2	168	5716	5766
Revizinis dangtis, asimetrinis, cinkuoto plieno, aukštis 100 mm	500	160	128	7,0	120	5640	5690
Revizinis dangtis, simetrinis, cinkuoto plieno, aukštis 100 mm	500	160	128	7,0	120	5740	5790
[rankis reviziniam dangčiui atidaryti (reikia 2 vnt.)]	-	400	150	0,8	-	740	-

Nerūdijančio plieno kokybė atitinka CNS 1.4301.

### Plyšinių latakų 100 dangčiai, aukštis 160, klasė C 250

	Ilgis mm	Plotis mm	Aukštis mm	Svoris kg	Vnt. paletėje	Gaminio kodas c.p.	Gaminio kodas n.p.
Asimetrinis, cinkuoto plieno, aukštis 160 mm	1000	160	196	8,2	56	5725	5775
Asimetrinis, cinkuoto plieno, aukštis 160 mm	500	160	196	4,1	96	5726	5776
Simetrinis, cinkuoto plieno, aukštis 160 mm	1000	160	196	8,2	56	5721	5771
Simetrinis, cinkuoto plieno, aukštis 160 mm	500	160	196	4,1	96	5722	5772
Revizinis dangtis, asimetrinis, cinkuoto plieno, aukštis 160 mm	500	160	188	7,1	40	5756	5786
Revizinis dangtis, simetrinis, cinkuoto plieno, aukštis 160 mm	500	160	188	8,0	40	5746	5796
[rankis reviziniam dangčiui atidaryti (reikia 2 vnt.)]	-	400	150	0,8	-	740	-

Galimi didesnio vidinio pločio ir nestandartinio plyšio aukščio gaminiai pagal individualius užsakymus, užsakant daugiau nei 30 m.

Nerūdijančio plieno kokybė atitinka CNS 1.4301.

# Plyšiniai latakai 100

## Plyšinių latakų 100 dangčiai, aukštis 200, klasė D 400\*

	Ilgis mm	Plotis mm	Aukštis mm	Svoris kg	Vnt. paletėje	Gaminio kodas c.p.	Gaminio kodas n.p.
Asimetrinis, cinkuoto plieno, aukštis 200 mm	1000	160	232	18,2	50	5825	5875
Asimetrinis, cinkuoto plieno, aukštis 200 mm	500	160	232	9,2	60	5826	5876
Simetrinis, cinkuoto plieno, aukštis 200 mm	1000	160	232	17,5	42	5821	5871
Simetrinis, cinkuoto plieno, aukštis 200 mm	500	160	232	8,8	60	5822	5872
Revizinis dangtis, asimetrinis, cinkuoto plieno, aukštis 200 mm	500	160	204	18,1	10	5856	5886
Revizinis dangtis, simetrinis, cinkuoto plieno, aukštis 200 mm	500	160	204	23,4	10	5846	5896
[rankis reviziniam dangčiui atidaryti (reikia 2 vnt.)]	-	400	150	0,8	-	740	-

\* Nerekomenduojama montuoti nuolatines apkrovas patiriančiose vietose: intensyvaus eismo keliuose ir automagistralėse skersai važiuojamajai daliai.

Galimi didesnio vidinio pločio ir nestandartinio plyšio aukščio gaminiai pagal individualius užsakymus, užsakant daugiau nei 30 m.

Nerūdijančio plieno kokybė atitinka CNS 1.4301.

## Priedai

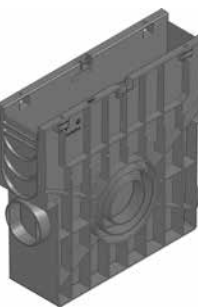
### RECYFIX® Plyšiniai latakai 100 – STANDARD 100

	Ilgis mm	Plotis mm	Aukštis mm	Svoris kg	Vnt. paletėje	Gaminio kodas
[tekėjimo dėžė su nešvarumų indu	500	143	484	4,3	28	48253
Sifonas, vertikalus, DN 100	-	187	181	0,6	192	40295
Sifonas	75	78	135	0,1	700	967
Galinė sienelė, uždara, tipas 01	-	150	108	-	2200	48081
Galinė sienelė su horizontalia vamzdžio jungtimi DN 100, tipas 01	-	148	185	0,1	500	48091
Galinė sienelė, uždara, tipas 010	-	150	160	-	-	40282
Galinė sienelė su horizontalia vamzdžio jungtimi DN 100, PP, tipas 010	-	148	185	0,1	60	40283
Hermetikas RECYFIX elementams, 290 ml	-	-	-	0,5	-	19053
RECYFIX gruntas, 250 ml	-	-	-	0,5	-	19054
Grąžtas, Ø 102 mm	-	-	-	0,6	-	980

Asimetrinis, cinkuoto plieno, aukštis 200 mm

[rankis reviziniam dangčiui atidaryti (reikia 2 vnt.)]

[tekėjimo dėžė su nešvarumų indu



Asimetrinis, cinkuoto plieno, aukštis 100 mm

Revizinis dangtis, asimetrinis, cinkuoto plieno, aukštis 100 mm

Asimetrinis, cinkuoto plieno, aukštis 160 mm

Revizinis dangtis, asimetrinis, cinkuoto plieno, aukštis 160 mm

# Plyšiniai latakai 100

Įtekėjimo dėžė su PVC nešvarumų indu



## FASERFIX® Plyšiniai latakai 100 – STANDARD E 100

	Ilgis mm	Plotis mm	Aukštis mm	Svoris kg	Vnt. paletėje	Gaminio kodas
Įtekėjimo dėžė su PVC nešvarumų indu	500	162	478	46,0	16	6253
Įtekėjimo dėžė su cinkuoto plieno nešvarumų indu	500	162	478	42,4	16	6255
Sifonas, išorinis, DN 100	-	-	-	0,4	168	961
Sifonas, vidinis, DN 100	-	-	-	0,3	-	962
Sifonas, vertikaliai ištekėjimui, DN 100	-	-	-	0,2	539	964
UPVC vamzdis, DN 100	-	-	-	0,2	-	903
Galinė sienelė, cinkuoto plieno, tipas 01	-	160	140	0,3	-	6290
Galinė sienelė, cinkuoto plieno, tipas 010	-	160	194	0,4	-	6291
Galinė sienelė su horizontalia vamzdžio jungtimi DN 100, cinkuoto plieno, tipas 010	-	160	194	0,5	-	6297

PVC vamzdžio jungties DN 100\* įklijavimas (įskaitant gręžimą)



## Užsakomos gręžimo, pjovimo paslaugos

	Ilgis mm	Plotis mm	Aukštis mm	Svoris kg	Vnt. paletėje	Gaminio kodas
Ertmės gręžimas DN 100	-	-	-	-	-	972
PVC vamzdžio jungties DN 100* įklijavimas (įskaitant gręžimą)	-	-	-	-	-	982



„BGV“, Karlsrūjė, Vokietija  
Įrengti Plyšiniai latakai



Bevkov aištė, Nova Gorica, Slovėnija  
Įrengti Plyšiniai latakai



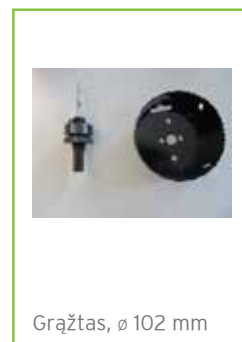
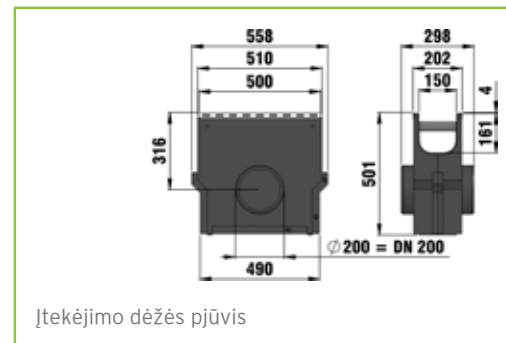
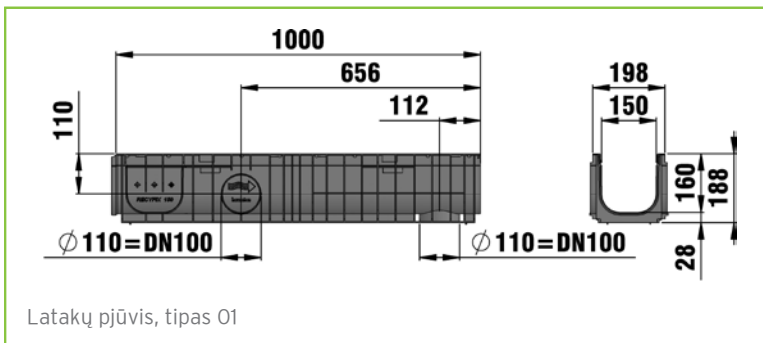
Vyskūpų rūmai, Kelcai, Lenkija  
Įrengti Plyšiniai latakai



Turku, Suomija  
Įrengti Plyšiniai latakai



# Plyšiniai latakai 150



# Plyšiniai latakai 150

## Apatinis elementas plyšiniam latakui

### RECYFIX®STANDARD 150, apatinis elementas plyšiniam latakui

	Ilgis mm	Plotis mm	Aukštis mm	Svoris kg	Vnt. paletėje	Gaminio kodas
Tipas 01	1000	198	188	2,7	50	41021
Tipas 0105	500	198	188	1,4	100	41022

Tipas 01



### FASERFIX®STANDARD 150, apatinis elementas plyšiniam latakui

	Ilgis mm	Plotis mm	Aukštis mm	Svoris kg	Vnt. paletėje	Gaminio kodas
Tipas 01	1000	212	200	52,9	20	400
Tipas 0105	500	212	200	26,5	40	401
Tipas 010	1000	212	265	62,1	20	403

Tipas 01



# Plyšiniai latakai 150

# Plyšiniai latakai 150

Asimetrinis, cinkuoto plieno, aukštis 160 mm



Revizinis dangtis, asimetrinis, cinkuoto plieno, aukštis 160 mm



Asimetrinis, cinkuoto plieno, aukštis 200 mm



Revizinis dangtis, asimetrinis, cinkuoto plieno, aukštis 200 mm



## Dangčiai

### Plyšinių latakų 150 dangčiai, aukštis 160, klasė C 250

	Ilgis mm	Plotis mm	Aukštis mm	Svoris kg	Vnt. paletėje	Gaminio kodas c.p.	Gaminio kodas n.p.
Asimetrinis, cinkuoto plieno, aukštis 160 mm	1000	210	196	8,9	40	452	462
Asimetrinis, cinkuoto plieno, aukštis 160 mm	500	210	196	4,7	80	453	463
Simetrinis, cinkuoto plieno, aukštis 160 mm	1000	210	196	9,1	40	412	422
Simetrinis, cinkuoto plieno, aukštis 160 mm	500	210	196	4,6	80	413	423
Revizinis dangtis, asimetrinis, cinkuoto plieno, aukštis 160 mm	500	210	188	7,9	48	476	486
Revizinis dangtis, simetrinis, cinkuoto plieno, aukštis 160 mm	500	210	188	8,9	96	471	481
[rankis reviziniam dangčiui atidaryti (reikia 2 vnt.)]	-	400	150	0,8	-	740	-

Galimi didesnio vidinio pločio ir nestandartinio plyšio aukščio gaminiai pagal individualius užsakymus, užsakant daugiau nei 30 m. Nerūdijančio plieno kokybė atitinka CNS 1.4301.

### Plyšinių latakų 150 dangčiai, aukštis 200, klasė D 400\*

	Ilgis mm	Plotis mm	Aukštis mm	Svoris kg	Vnt. paletėje	Gaminio kodas c.p.	Gaminio kodas n.p.
Asimetrinis, cinkuoto plieno, aukštis 200 mm	1000	210	232	20,0	50	457	467
Asimetrinis, cinkuoto plieno, aukštis 200 mm	500	210	232	10,1	100	458	468
Simetrinis, cinkuoto plieno, aukštis 200 mm	1000	210	232	19,2	36	417	427
Simetrinis, cinkuoto plieno, aukštis 200 mm	500	210	232	9,7	72	418	428
Revizinis dangtis, asimetrinis, cinkuoto plieno, aukštis 200 mm	500	210	204	20,4	48	491	496
Revizinis dangtis, simetrinis, cinkuoto plieno, aukštis 200 mm	500	210	204	25,7	96	490	495
[rankis reviziniam dangčiui atidaryti (reikia 2 vnt.)]	-	400	150	0,8	-	740	-

\* Nerekomenduojama montuoti nuolatines apkrovas patiriančiose vietose, intensyvaus eismo keliuose ir automagistralėse (skersai važiuojamajai daliai). Galimi didesnio vidinio pločio ir nestandartinio plyšio aukščio gaminiai pagal individualius užsakymus, užsakant daugiau nei 30 m. Nerūdijančio plieno kokybė atitinka CNS 1.4301.

## Priedai

### RECYFIX®Plyšiniai latakai 150 – STANDARD 150

	Ilgis mm	Plotis mm	Aukštis mm	Svoris kg	Vnt. paletėje	Gaminio kodas
[tekėjimo dėžė su nešvarumų indu ir galine sienele]	500	198	496	15,1	10	41062
Sifonas, vertikalus, DN 100	-	187	181	0,6	192	40295
Galinė sienelė su horizontalia vamzdžio jungtimi DN 70/100, PP, tipas 01	-	210	203	0,1	450	40191
Hermetikas RECYFIX elementams, 290 ml	-	-	-	0,5	-	19053
RECYFIX gruntas, 250 ml	-	-	-	0,5	-	19054
Gražtas, ø 102 mm	-	-	-	0,6	-	980

### FASERFIX®Plyšiniai latakai 150 - STANDARD 150

	Ilgis mm	Plotis mm	Aukštis mm	Svoris kg	Vnt. paletėje	Gaminio kodas c.p.	Gaminio kodas n.p.
[tekėjimo dėžė su cinkuoto plieno nešvarumų indu]	500	210	570	64,6	6	416	-
Sifonas, išorinis, DN 150	584	160	439	2,0	400	960	-
PVC jungtis, DN 150	-	-	-	0,5	175	906	-
Galinė sienelė, tipas 01	-	210	220	0,7	-	11081	11581
Galinė sienelė, tipas 010	-	210	265	0,8	-	11082	11582

Nerūdijančio plieno kokybė atitinka CNS 1.4301.

### Užsakomos gręžimo, pjovimo paslaugos

	Ilgis mm	Plotis mm	Aukštis mm	Svoris kg	Vnt. paletėje	Gaminio kodas
Ertmės gręžimas DN 150	-	-	-	-	-	973
PVC vamzdžio jungties DN 150* [klijavimas (įskaitant gręžimą)]	-	-	-	-	-	983

[tekėjimo dėžė su nešvarumų indu ir galine sienele]



[tekėjimo dėžė su cinkuoto plieno nešvarumų indu]



Sifonas, išorinis, DN 150



Ertmės gręžimas DN 150





# PLYŠINIAI LATAKAI - LATAKŲ MONTAVIMO REKOMENDACIJOS

Mūsų montavimo rekomendacijos / montavimo pavyzdžiai - gerai žinomi patarimai. Montuojant būtina atsižvelgti į visiems specialistams žinomas taisykles ir šalyje galiojančius statybos techninius reglamentus. Projektuotojai, atsižvelgdami į aplinkos sąlygas, turėtų numatyti specialiuosius montavimo būdus.

## PLYŠINIO LATAKO ELEMENTO APATINĖS DALIES MONTAVIMAS:

Iškasamas tinkamų dimensių griovys apatinės latakų linijos dalies montavimui. Paruošiamas latakų elemento prijungimas prie požeminės vamzdinių sistemų. Tolygiai paskleidžiamas latakų linijos pagrindo betonas iki „d“ lygio (žr. montavimo pavyzdžiai).

## LATAKO ELEMENTO APATINĖS DALIES RECYFIX STANDARD MONTAVIMAS:

- a) Latakų prijungimas prie lietaus nuotekų sistemos: latakė išpjaunama atitinkama vieta ištekėjimui remiantis paruoštu šablonu latakų dugne arba šone. Montuojant vamzdinių pajungimą latakų šone, reikia įsitikinti, ar užteks vietos tinkamai įrengti paviršiaus dangą. Sifoną rekomenduojama įrengti tik tuo atveju, jei įtekėjimo dėžė ar latakas, prie kurio pajungtas vamzdynas, turi specialias nuimamas plyšines grotelės.
- b) Įtekėjimo dėžės prijungimas prie lietaus nuotekų sistemos: įtekėjimo dėžėje išpjaunama atitinkama vieta ištekėjimui remiantis paruoštu šablonu, ir prijungiamas vamzdynas.
- c) Galinės sienelės su horizontalia vamzdžio jungtimi prijungimas prie lietaus nuotekų sistemos: sumontuojamas latakas su tinkama galine senele ir prijungiamas vamzdynas.

## LATAKO ELEMENTO APATINĖS DALIES FASERFIX STANDARD MONTAVIMAS:

- a) Latakų prijungimas prie lietaus nuotekų sistemos: latakė išpjaunama atitinkama vieta ištekėjimui remiantis paruoštu šablonu latakų dugne arba šone. Montuojant vamzdinių pajungimą latakų šone, reikia įsitikinti, ar užteks vietos tinkamai įrengti paviršiaus dangą. Sifoną rekomenduojama įrengti tik tuo atveju, jei įtekėjimo dėžė ar latakas, prie kurio pajungtas vamzdynas, turi specialias nuimamas plyšines grotelės.
- b) Įtekėjimo dėžės prijungimas prie lietaus nuotekų sistemos: įtekėjimo dėžėje išpjaunama atitinkama vieta ištekėjimui remiantis paruoštu šablonu ir prijungiamas

vamzdynas.

- c) Galinės sienelės su horizontalia vamzdžio jungtimi prijungimas prie lietaus nuotekų sistemos: sumontuojamas latakas su tinkama galine senele ir prijungiamas vamzdynas.

Plyšinių latakų apatinės RECYFIX STANDARD ar FASERFIX STANDARD dalys turi būti montuojamos ypač tiksliai (tiesiai). Svarbu sekti nuolydžius. Galinė sienelė būtinai montuojama latakų linijos pradžioje; dvipusio nuolydžio atveju – abiejuose latakų linijos galuose.

Kitas žingsnis – plyšinių grotelių montavimas į apatinę latakų elemento dalį, taip suteikiant visam elementui stabilumą. Toliau formuojamas betoninis latakų linijos pagrindas abiejose linijos pusėse iki montavimo pavyzdžiuose nurodyto lygio. Klojamas išlyginamasis sluoksnis (ar betoninis pasluoksnis) iš abiejų plyšinių grotelių pusių ir montuojama paviršiaus danga (pvz., grindinys ir pan.), remiantis matavimo pavyzdžiuose pateikta informacija.

Besiribojantis dangos paviršius turi būti 3-5 mm aukščiau už plyšinių grotelių paviršių. Jeigu sumontuotus latakus veikia horizontalios jėgos, pvz., betono paviršiuose arba gelžbetonio konstrukcijose, pagal DIN 18318, išilgai ir skersai būtina įrengti plėtimosi (temperatūrinės) siūles. Tik susirišus latakų linijos pagrindui gali būti įrengiamos betono, asfalto, trinkelėlių dangos, besiribojančios su latakais. Montuojant latakus grindinyje arba plytelių dangoje, jiems lygiagrečiai einančias siūles būtina užpildyti cemento su latekso priedais glaistu arba bitumu. Įtekėjimo dėžėms galioja tos pačios montavimo rekomendacijos.

Pastaba: pateikta informacija atitinka mūsų turimas žinias ir sukaupią patirtį. Įmonei tobulėjant bei vykstant techninei pažangai, galimi pakeitimai. Norintiems sužinoti apie produkto galimybes bei pasitikrinti funkcijas, rekomenduojama kreiptis į specialistus. Minėtų prekių pavadinimai nėra rekomenduojami besąlygiškai, todėl neatmetame galimybės naudotis ir kitais išbandytais analogiškos paskirties produktais. Išsamesnė informacija pateikiama saugos duomenų lapuose arba specializuotuose leidiniuose. Atsiradus naujiems rekomendaciniams leidiniams, senesni leidiniai netenka galios. 2007 m. sausio mėn.

**AKTUALIŲ MONTAVIMO REKOMENDACIJŲ IEŠKOKITE WWW.HAURATON.LT**



## LATAKŲ MONTAVIMAS BETONINIŲ TRINKELIŲ GRINDINYJE

Kl. A 15

Montavimo pavyzdys  
Grindinio plokštė, klasė A 15

Apkrovos klasė remiantis EN 1433 / DIN 19580	A 15	B 125	C 250	D 400**	E 600	F 900	Galioja paviršinių nuotekų surinkimo (latakų) sistemoms:
Latakų linijos pagrindas: plotis b / storis d / aukštis h (cm)	10 / 10 / *						<b>RECYFIX PLYŠINIAI LATAKAI 100, 150</b> <b>FASERFIX PLYŠINIAI LATAKAI 100, 150</b>
Reikalavimai betonui - minimalūs reikalavimai							
EN 206-1 / DIN 1045-2	Latakų linijos pagrindas: nėra užšalimo pavojus	C 20/25					
	Latakų linijos pagrindas: yra užšalimo pavojus	C 30/37 XD 1					
Keičiantis produkto techninėms savybėms, mūsų montavimo pavyzdžiai / rekomendacijos nuolat atnaujinami. Atnaujintas rekomendacijos, senesni leidiniai netenka galios. Prieš pradėdami projektavimą ir montavimą, patikrinkite aktualius dokumentus tinklalapyje www.hauraton.com. Montuojant latakus pastatuose, po latakais turi būti įrengtas hidroizoliacijos sluoksnis.		Parengta	30.07.2014	Galioja mūsų bendros montavimo rekomendacijos		DIN A4	
** Nerekomenduojama montuoti nuolatines apkrovas patalpose vietose intensyviai esančio kelio ir automagistalėse.		69_000040325	Einbaubeispiel www			Skalė 1:6	A.Goštauto g. 8-0418 01108 Vilnius Lietuva
		RF-Plus-100 Typ 010 mit Schlitzabdeckung SYM H1100	Einbaubeispiel Klasse A 15 in Plattenbelag			V8	+370 5 2629594 info@hauraton.lt

## LATAKŲ MONTAVIMAS BETONINIŲ TRINKELIŲ GRINDINYJE

Kl. D 400

Montavimo pavyzdys  
Trinkelės, klasė D 400

Apkrovos klasė remiantis EN 1433 / DIN 19580	A 15	B 125	C 250	D 400**	E 600	F 900	Galioja paviršinių nuotekų surinkimo (latakų) sistemoms:
Latakų linijos pagrindas: plotis b / storis d / aukštis h (cm)				15 / 15 / *			<b>RECYFIX PLYŠINIAI LATAKAI 100, 150</b> <b>FASERFIX PLYŠINIAI LATAKAI 100, 150</b>
Reikalavimai betonui - minimalūs reikalavimai							
EN 206-1 / DIN 1045-2	Latakų linijos pagrindas: nėra užšalimo pavojus	C 20/25					
	Latakų linijos pagrindas: yra užšalimo pavojus	C 30/37 XD 1					
Keičiantis produkto techninėms savybėms, mūsų montavimo pavyzdžiai / rekomendacijos nuolat atnaujinami. Atnaujintas rekomendacijos, senesni leidiniai netenka galios. Prieš pradėdami projektavimą ir montavimą, patikrinkite aktualius dokumentus tinklalapyje www.hauraton.com. Montuojant latakus pastatuose, po latakais turi būti įrengtas hidroizoliacijos sluoksnis.		Parengta	20.05.2015	Galioja mūsų bendros montavimo rekomendacijos		DIN A4	
** Nerekomenduojama montuoti nuolatines apkrovas patalpose vietose intensyviai esančio kelio ir automagistalėse.		69_000040039	Einbaubeispiel www			Skalė 1:8	A.Goštauto g. 8-0418 01108 Vilnius Lietuva
		FF-Sta-150 Typ 01 mit ASYM-Schlitzabdeckung H1200	Einbaubeispiel Klasse D 400 in Pflaster			V10	+370 5 2629594 info@hauraton.lt



## FASERFIX® STANDARD

Patikimi, lengvai montuojami paviršinių nuotekų surinkimo latakai privačioms teritorijoms.



FASERFIX® STANDARD





# FASERFIX® STANDARD

Patikimi, lengvai montuojami paviršinių nuotekų surinkimo latakai privačioms teritorijoms.

## 1 Reikalavimai

Paviršinių nuotekų surinkimo latakai privačioms teritorijoms privalo:

- patikimai ir greitai surinkti paviršines nuotekas nuo pastatų, iš kiemų bei sodų;
- būti lengvai apdirbami;
- atlaikyti apkrovas nuo A 15 iki C 250 pagal LST DIN EN 1433 standartą.

## 2 Naudojimo sritys

- privačių statinių prieigos;
- įvažiavimai į privačias sodybas, kiemai;
- terasos;
- sodai ir parkai;
- visuomeninės nedidelių apkrovų teritorijos;
- sporto aikštynai;
- intensyvaus eismo lengvųjų automobilių stovėjimo aikštelės.

## 3 Sprendimas

FASERFIX STANDARD latakai puikiai tinka naudoti privačiose teritorijose, nes:

- pagaminti iš plaušu armuoto betono ir yra puiki FASERFIX KS latakų alternatyva, kai reikalingas nebrangus sprendimas;
- galima užvažiuoti lengvuju automobiliu;
- galima rinktis latakus su vidiniu nuolydžiu;
- grotelės užrakinamos varžtu.



Terminių vandenų SPA centras, Fiurtas, Vokietija



Kostšynas, Lenkija





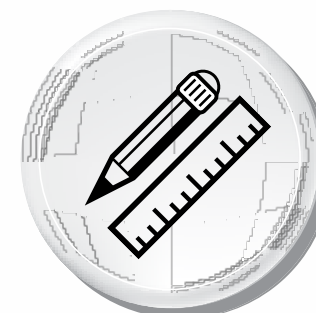
# FASERFIX® STANDARD latakų privalumai



## Ilgaamžiškumas

- FASERFIX latakai patikimai atlaiko klimatinų sąlygų išbandymus

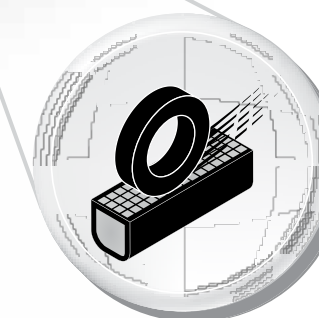
= Saugumas



## Individualūs sprendimai

- pritaikyti elementai, lengvai pjaustomi iki reikiamo ilgio, galima gręžti
- su vidiniu nuolydžiu arba be jo

= Lankstumas



## Aukštas stabilumas

- FASERFIX STANDARD latakai puikiai tinka privačiose ir viešose teritorijose, kur numatoma apkrova iki C 250 klasės
- grotelės užrakinamos varžtu

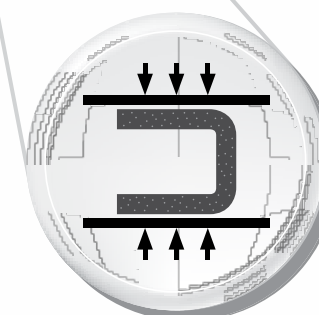
= Saugumas



## Aukštas atsparumas

- atsparūs esamoms klimatinėms sąlygoms
- nedegūs

= Ilgaamžiškumas



## Aukštos kokybės medžiaga

- gaminiai iš plaušu armuoto presuoto betono yra stabilūs
- unikalių savybių dėka plačiai pritaikoma

= Saugumas



# FASERFIX® STANDARD

Patikimi, lengvai montuojami paviršinių nuotekų surinkimo latakai privačioms teritorijoms.

FASERFIX STANDARD latakai atitinka LST DIN EN 1433 reikalvims ir gali būti naudojami šiose apkrovos zonose:



Klasė A 15,  
Bandomoji apkrova 15 kN

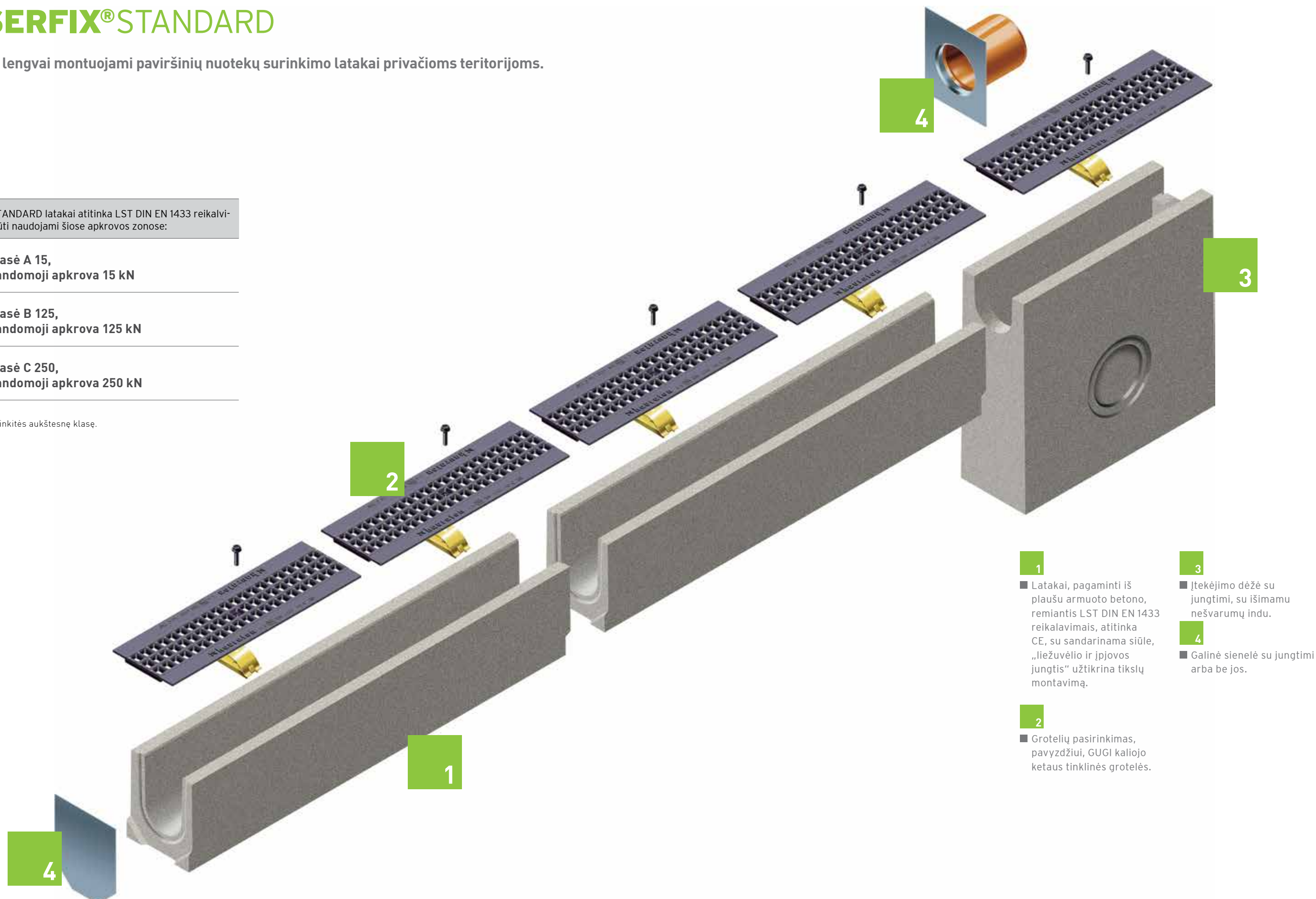


Klasė B 125,  
Bandomoji apkrova 125 kN



Klasė C 250,  
Bandomoji apkrova 250 kN

Jei abejojate, rinkitės aukštesnę klasę.



1

■ Latakai, pagaminti iš plaušu armuoto betono, remiantis LST DIN EN 1433 reikalavimais, atitinka CE, su sandarinama siūle, „liežuvėlio ir įpjovos jungtis“ užtikrina tikslų montavimą.

2

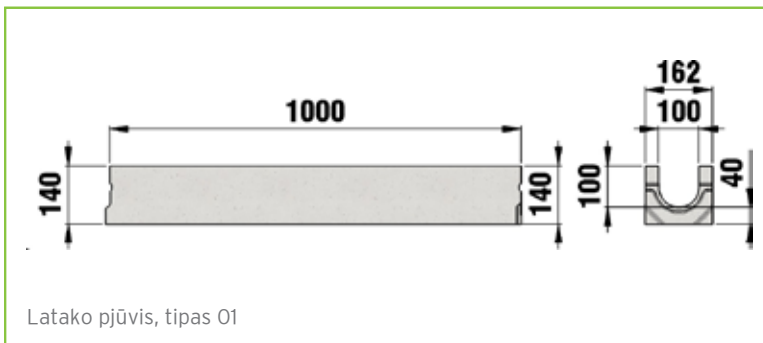
■ Grotelių pasirinkimas, pavyzdžiui, GUGI kaliojo ketaus tinklinės grotelės.

3

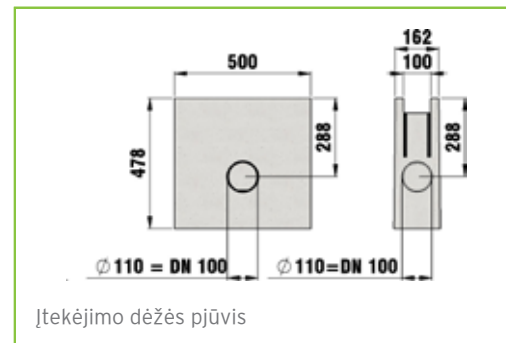
■ Įtekėjimo dėžė su jungtimi, su išimamu nešvarumų indu.

4

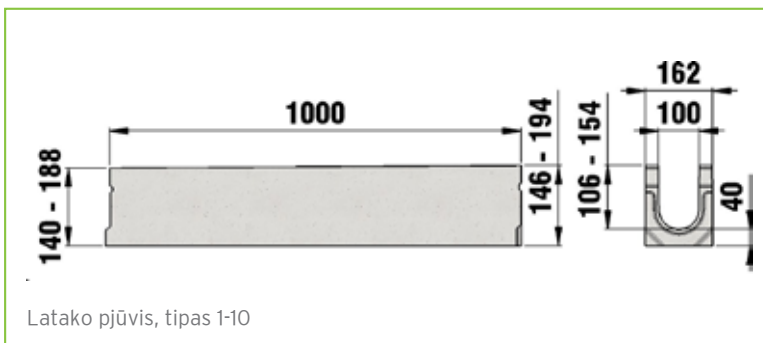
■ Galinė sienelė su jungtimi arba be jos.



Latako pjūvis, tipas 01



Ištekėjimo dėžės pjūvis



Latako pjūvis, tipas 1-10



Sifonas, vertikaliam ištekėjimui, DN 100

Sifonas, horizontalus, DN 100, ištekėjimo dėžei



Ištekėjimo dėžė su PVC nešvarumų indu



Galinė sienelė, cinkuoto plieno, tipas 01



Galinė sienelė su horizontalia vamzdžio jungtimi, DN 100, cinkuoto plieno, tipas 010



Lapų gaudyklė (filtras), juodas, DN 100



Grotelių laikiklis, skirtas kaliojo ketaus grotelėms

## Lataakai

### FASERFIX®STANDARD E 100 iki apkrovos klasės C 250

	Ilgis mm	Plotis mm	Aukštis mm	Svoris kg	Vnt. paletėje	Gaminio kodas
Tipas 01	1000	162	140	32,0	35	6200
Tipas 0105	500	162	140	15,0	70	6249
Tipas 01L su ertme*	1000	162	140	30,0	35	6300
Tipas 010	1000	162	194	38,4	28	6242
Tipas 010L su ertme*	1000	162	194	39,5	28	6342

\* Vertikalios ištekėjimo ertmės vieta latako dugne: 100 mm nuo angos centro (DN 100) iki latako galo.

### FASERFIX®STANDARD E 100 su nuolydžiu 0,6 %, iki C 250 apkrovos klasės

	Ilgis mm	Plotis mm	Aukštis mm	Svoris kg	Vnt. paletėje	Gaminio kodas
Tipas 1	1000	162	140 - 146	32,8	28	6201
Tipas 2	1000	162	146 - 152	32,9	28	6202
Tipas 3	1000	162	152 - 158	33,8	28	6203
Tipas 4	1000	162	158 - 164	35,1	28	6204
Tipas 5	1000	162	164 - 170	35,2	28	6205
Tipas 6	1000	162	170 - 176	35,3	28	6206
Tipas 7	1000	162	176 - 182	36,5	21	6207
Tipas 8	1000	162	182 - 188	38,0	21	6208
Tipas 9	1000	162	188 - 194	38,4	21	6209
Tipas 10	1000	162	194 - 200	38,5	21	6210

Tipas 01

Tipas 1



# FASERFIX®STANDARD E 100

# FASERFIX®STANDARD E 100

## Grotelės

### FASERFIX®STANDARD E 100, galima užvažiuoti lengvuoju automobiliu

	Ilgis mm	Plotis mm	Aukštis mm	Svoris kg	Vnt. paletėje	Gaminio kodas
Juostinės grotelės SW 75/9, cinkuoto plieno	1000	158	21	2,3	300	6270
Juostinės grotelės SW 75/9, cinkuoto plieno	500	158	21	1,1	600	6271

FASERFIX STANDARD E grotelės „paaukština“ latakų viršutinės briaunos 4 mm.

### FASERFIX®STANDARD E 100, klasė B 125

	Ilgis mm	Plotis mm	Aukštis mm	Svoris kg	Vnt. paletėje	Gaminio kodas
Tinklinės grotelės MW 30/10, cinkuoto plieno	1000	158	20	3,4	250	6280
Tinklinės grotelės MW 30/10, cinkuoto plieno	500	158	20	1,8	600	6281

FASERFIX STANDARD E grotelės „paaukština“ latakų viršutinės briaunos 4 mm.

### FASERFIX®STANDARD E 100, klasė C 250

	Ilgis mm	Plotis mm	Aukštis mm	Svoris kg	Vnt. paletėje	Gaminio kodas
GUGI tinklinės grotelės MW 15/25, kaliojo ketaus, juodos	500	158	14	3,2	286	6267
GUGI tinklinės grotelės MW 15/25, kaliojo ketaus, juodos, padengtos KTL	500	158	14	3,4	286	6467

FASERFIX STANDARD E grotelės „paaukština“ latakų viršutinės briaunos 4 mm.

Rekomenduojama montuoti GUGI tinklines kaliojo ketaus grotelės, naudojant grotelių laikiklį nr. 5095.

## Priedai

### Įtekėjimo dėžės

	Ilgis mm	Plotis mm	Aukštis mm	Svoris kg	Vnt. paletėje	Gaminio kodas
Įtekėjimo dėžė su PVC nešvarumų indu	500	162	478	46,0	16	6253
Įtekėjimo dėžė su cinkuoto plieno nešvarumų indu	500	162	478	42,4	16	6255

## Galinės sienelės

	Ilgis mm	Plotis mm	Aukštis mm	Svoris kg	Vnt. paletėje	Gaminio kodas
Galinė sienelė, cinkuoto plieno, tipas 01	-	160	140	0,3	-	6290
Galinė sienelė, cinkuoto plieno, tipas 010	-	160	194	0,4	-	6291
Galinė sienelė su horizontalia vamzdžio jungtimi DN 100, cinkuoto plieno, tipas 010	-	160	194	0,5	-	6297

## Papildomi priedai

	Ilgis mm	Plotis mm	Aukštis mm	Svoris kg	Vnt. paletėje	Gaminio kodas
Sifonas, vertikaliai ištekėjimui, DN 100	-	-	-	0,2	539	964
Sifonas, horizontalus, DN 100, ištekėjimo dėžei	-	-	-	0,1	1000	966
UPVC vamzdis, DN 100	-	-	-	0,2	-	903
Lapų gaudyklė (filtras), DN 100, juoda	100	100	85	-	-	40293
Grotelių laikiklis, skirtas kaliojo ketaus grotelėms	-	-	-	0,1	-	5095
Grotelių laikiklis, skirtas juostinėms grotelėms	-	-	-	0,1	-	5090

## Užsakomos gręžimo, pjovimo paslaugos

	Ilgis mm	Plotis mm	Aukštis mm	Svoris kg	Vnt. paletėje	Gaminio kodas
Latakų elemento pjovimas, tiesus pjūvis, plotis NW 100	-	-	-	-	100	994
Latakų elemento pjovimas, įstrižas pjūvis [2 pjūvimai 1 sudūrimui]	-	-	-	-	-	999
Ertmės gręžimas DN 70	-	-	-	-	-	971
Ertmės gręžimas DN 100	-	-	-	-	100	977
PVC vamzdžio jungties DN 70* [klįjavimas (įskaitant gręžimą)]	-	-	-	-	-	981
PVC vamzdžio jungties DN 100* [klįjavimas (įskaitant gręžimą)]	-	-	-	-	-	982

Galinė sienelė, cinkuoto plieno, tipas 01



Galinė sienelė su horizontalia vamzdžio jungtimi DN 100, cinkuoto plieno, tipas 010



Sifonas, vertikaliai ištekėjimui, DN 100



Sifonas, horizontalus, DN 100, ištekėjimo dėžei



Latakų elemento pjovimas, tiesus pjūvis, plotis NW 100



Ertmės gręžimas DN 70



Juostinės grotelės SW 75/9, cinkuoto plieno



Tinklinės grotelės MW 30/10, cinkuoto plieno



GUGI tinklinės grotelės MW 15/25, kaliojo ketaus, juodos



Įtekėjimo dėžė su PVC nešvarumų indu



# FASERFIX® STANDARD E - LATAKŲ MONTAVIMO REKOMENDACIJOS

Mūsų montavimo rekomendacijos / montavimo pavyzdžiai – gerai žinomi patarimai. Montuojant būtina atsižvelgti į visiems specialistams žinomas taisykles ir šalyje galiojančius statybos techninius reglamentus. Projektuotojai, atsižvelgdami į aplinkos sąlygas, turėtų numatyti specialiuosius montavimo būdus.

1. Besiribojantys dangos paviršiai turi būti 3-5 mm aukščiau už grotelių paviršių su nedideliu nuolydžiu grotelių link.
2. Jeigu sumontuotus latakus veikia horizontalios jėgos, pvz., betono paviršiuose arba gelžbetonio konstrukcijose, pagal DIN 18318, išilgai ir skersai būtina įrengti plėtimosi (temperatūrinės) siūles.
3. Tik susirišus latakų linijos pagrindui gali būti įrengiamos betono, asfaltbetonio, betono trinkelės dangos, besiribojančios su latakais.
4. Montuojant latakus grindinyje arba plytelių dangoje, jiems lygiagrečiai einančias siūles būtina užpildyti mineraliniu užpildu arba bitumu.

Įtekėjimo dėžėms galioja tos pačios montavimo rekomendacijos.

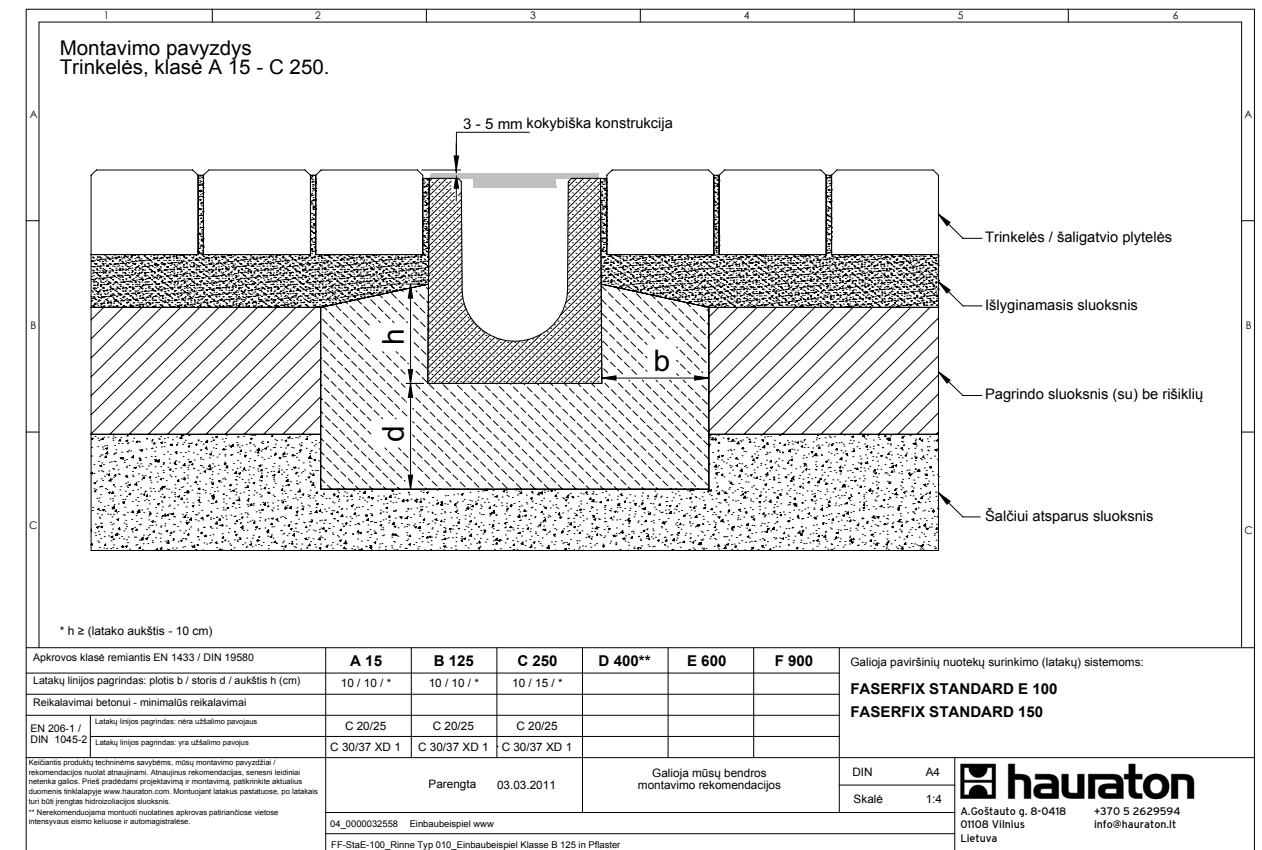
Pastaba: pateikta informacija atitinka mūsų turimas žinias ir sukaupią patirtį. Įmonei tobulėjant bei vykstant techninei pažangai, galimi pakeitimai. Norintiems sužinoti apie produkto galimybes bei patikrinti funkcijas, rekomenduojama kreiptis į specialistus. Minėtų prekių pavadinimai nėra rekomenduojami besąlygiškai, todėl neatmetame galimybės naudotis ir kitais išbandytais analogiškos paskirties produktais. Išsamesnė informacija pateikiama saugos duomenų lapuose arba specializuotuose leidiniuose. Atsiradus naujiems rekomendaciniams leidiniams, senesni leidiniai netenka galios. 2007 m. sausio mėn.

**AKTUALIŲ MONTAVIMO REKOMENDACIJŲ IEŠKOKITE WWW.HAURATON.LT**



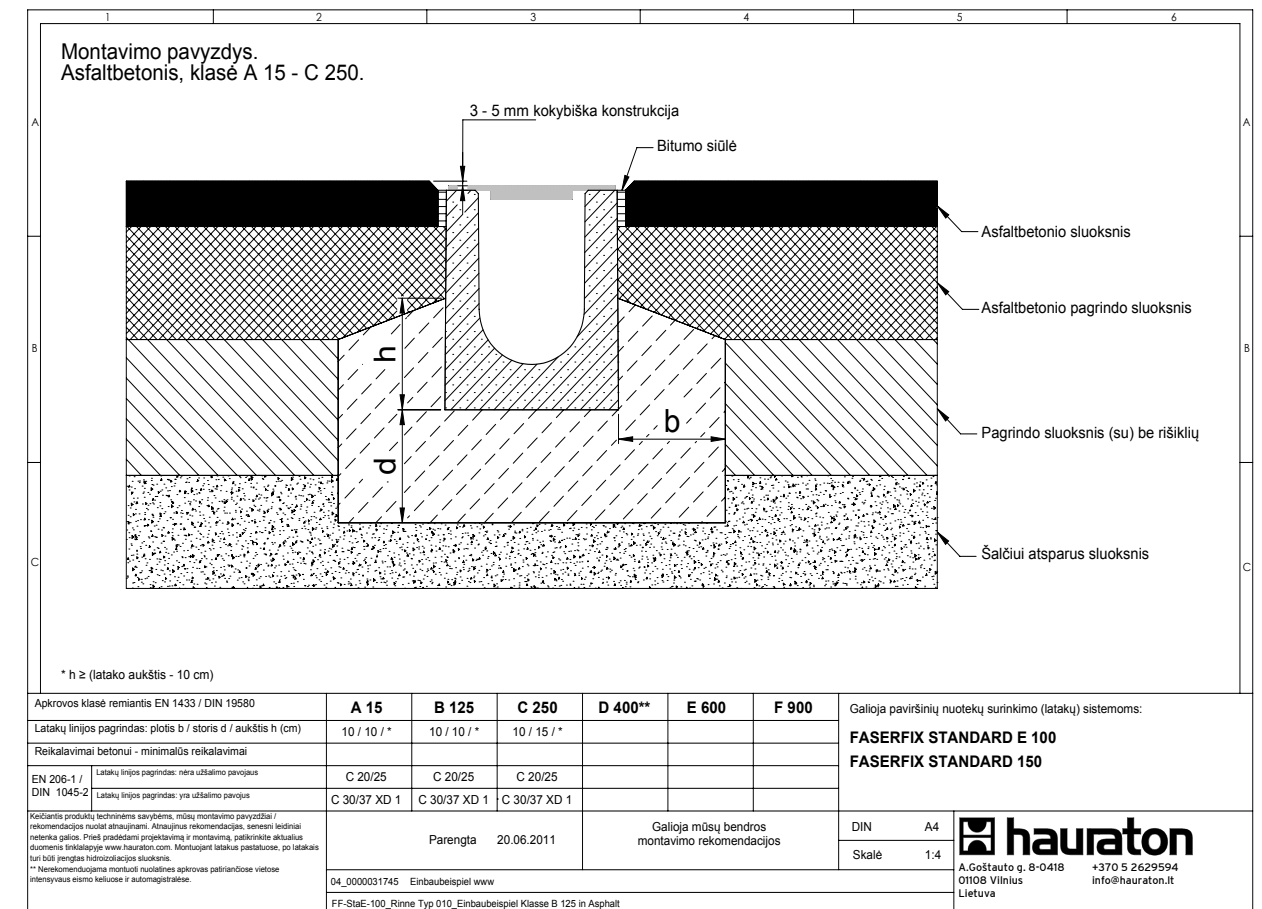
## LATAKŲ MONTAVIMAS BETONINIŲ TRINKELIŲ GRINDINYJE

Kl. A 15 - C 250



## LATAKŲ MONTAVIMAS ASFALTBETONYJE

Kl. A 15 - C 250





# RECYFIX®POINT FASERFIX®POINT STANDARD

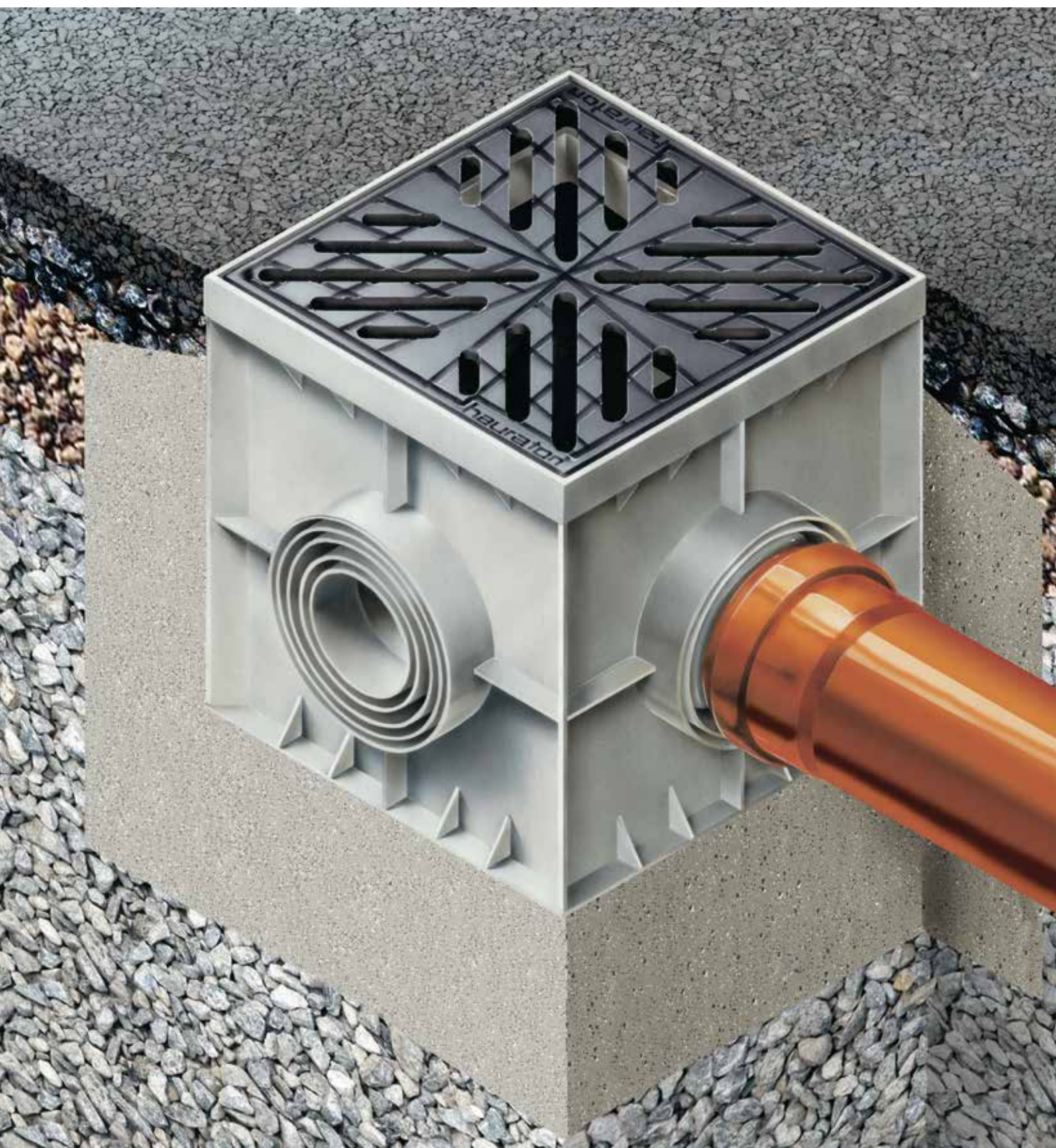
Patikimas taškinis vandens surinkimas kiemams, garažams, terasoms.



RECYFIX®POINT



FASERFIX®POINT STANDARD





# RECYFIX®POINT FASERFIX®POINT STANDARD

Patikimas taškinis vandens surinkimas kiemams, garažams, terasoms.

## 1 Reikalavimai

- pašalinti didelius lietaus ar tirpimo vandens kiekius iš vieno taško;
- atlaikyti numatomas eismo apkrovas;
- nesudėtingas valymas;
- taškinio surinkimo šulinėlis turi derėti prie paviršiaus dangos.

## 2 Naudojimo sritys

- kiemai;
- garažai;
- aikštės ir automobilių stovėjimo aikštelės;
- privažiavimo keliai.

## 3 Sprendimas

- aukštas stabilumas dėl naudojamų medžiagų: polipropileno arba plaušu armuoto betono;
- mažas svoris (RECYFIX POINT) lengvam transportavimui ir montavimui;
- visų tipų vamzdinių pajungimas;
- aukštos kokybės žvaigždės formos kaliojo ketaus ir tinklinės cinkuoto plieno grotelės;
- su nešvarumų indu ir sifonu.



„Playmobile FunPark“, Zirndorfas, Vokietija



Prekybos centras „Prisma“, Vilnius, Lietuva



„Anne Sophie“ mokykla, Vokietija



Privatus namas, Vokietija



Sarbrüekenas, Vokietija

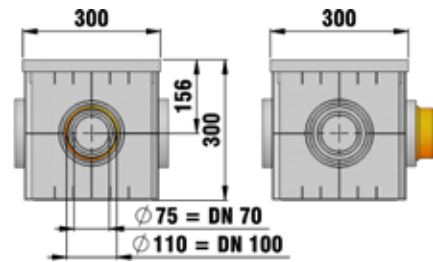
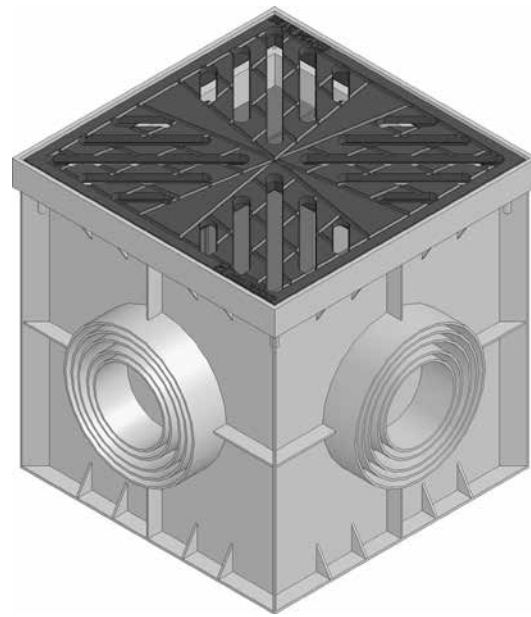


Vupertalio universitetas, Vokietija

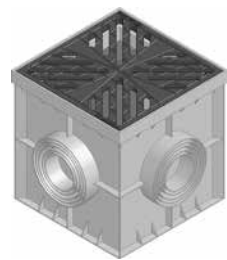


Sarbrüekeno universitetas, Vokietija





Šulinėlio RECYFIX POINT 30/30 pjūvis



Su žvaigždės formos grotelėmis, kaliojo ketaus, juodos, klasė B 125



Su tinklinėmis grotelėmis MW 30/15, cinkuoto plieno, klasė B 125



Paaukštėjimas, PP, aukštis 120 mm

## RECYFIX®POINT 30/30, taškinio surinkimo šulinėlis, su sifonu, PE nešvarumų indu ir vamzdžio jungties mova DN 100, klasė B 125

	Ilgis mm	Plotis mm	Aukštis mm	Svoris kg	Vnt. paletėje	Gaminio kodas
Su žvaigždės formos grotelėmis, kaliojo ketaus, juodos, klasė B 125	300	300	300	300	36	185
Su tinklinėmis grotelėmis MW 30/15, cinkuoto plieno, klasė B 125	300	300	300	300	36	183
Paaukštėjimas, PP, aukštis 120 mm	300	300	120	0,7	240	178

Taškinio vandens nuvedimo elementai bandomi pagal EN 124.

Montuojant FASERFIX POINT galioja tos pačios rekomendacijos kaip ir montuojant RECYFIX latakus.

Su žvaigždės formos grotelėmis, kaliojo ketaus, juodos, klasė B 125



Su tinklinėmis grotelėmis MW 30/15, cinkuoto plieno, klasė B 125

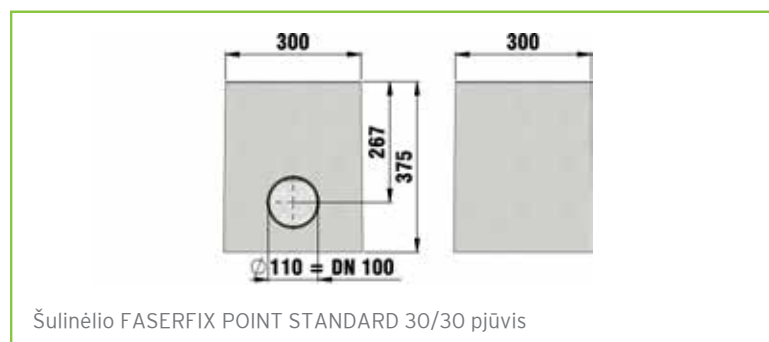


# FASERFIX®POINT STANDARD 30/30

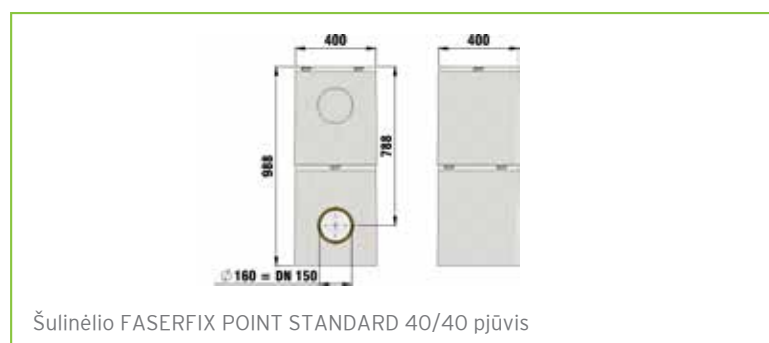
## FASERFIX®POINT STANDARD 40/40



### FASERFIX®POINT STANDARD 30/30



### FASERFIX®POINT STANDARD 40/40



# FASERFIX®POINT STANDARD 30/30

## FASERFIX®POINT STANDARD 40/40

**FASERFIX®POINT STANDARD 30/30, taškinio surinkimo šulinėlis, su sifonu ir PE nešvarumų indu, galima užvažiuoti lengvuoju automobiliu**

	Ilgis mm	Plotis mm	Aukštis mm	Svoris kg	Vnt. paletėje	Gaminio kodas
Su tinklinėmis grotelėmis MW 30/15, cinkuoto plieno, klasė B 125	300	300	375	300	12	4430

Su tinklinėmis grotelėmis MW 30/15, cinkuoto plieno, klasė B 125



**FASERFIX®POINT STANDARD 40/40, taškinio surinkimo šulinėlis, su sifonu ir PE nešvarumų indu, klasė A 15**

	Ilgis mm	Plotis mm	Aukštis mm	Svoris kg	Vnt. paletėje	Gaminio kodas
Dydis 1, 2 elementai, su tinklinėmis grotelėmis MW 30/30, cinkuoto plieno	400	400	988	400	6	4860
Dydis 2, 1 elementas, su tinklinėmis grotelėmis MW 30/30, cinkuoto plieno	400	400	500	400	6	4760
Prailginimo elementas	400	400	488	63,5	6	4825

Dydis 1, 2 elementai, su tinklinėmis grotelėmis MW 30/30, cinkuoto plieno





# RECYFIX®POINT FASERFIX®POINT STANDARD – MONTAVIMO REKOMENDACIJOS

Mūsų montavimo rekomendacijos / montavimo pavyzdžiai - gerai žinomi patarimai. Montuojant būtina atsižvelgti į visiems specialistams žinomas taisykles ir šalyje galiojančius statybos techninius reglamentus. Projektuotojai, atsižvelgdami į aplinkos sąlygas, turėtų numatyti specialiuosius montavimo būdus.

## 1. FASERFIX POINT STANDARD:

Dėžė yra pagaminta su PVC vamzdžio DN 100 jungtimi. Vamzdis jungiamas į movą. Turi būti atkreipiamas dėmesys į teisingą tarpinės padėtį.

## RECYFIX POINT:

Pasirenkama tinkama vieta vamzdžio pajungimui. Dėžės šone, pagal paruoštą šabloną, tinkamu įrankiu išpjaunama anga. Norint pajungti DN 100 vamzdį per movą, reikia panaudoti kartu tiekiamą adapterį (tinka tik pusei, pažymėtai „auslauf/ištekejimas“).

2. FASERFIX / RECYFIX POINT dėžė montuojama ant betono pagrindo, išlygiuojama ir prijungiama prie vamzdžio.

3. Aplink dėžę, iki vamzdžio viršaus, pripilama pusiau sauso betono ir jis sutankinamas.

4. Jeigu sumontuotus elementus veikia horizontalios jėgos, pvz., betono paviršiuose arba gelžbetonio konstrukcijose, išilgai ir skersai būtina įrengti plėtimosi (temperatūrinės) siūles.

5. Prieš atliekant grindinio įrengimo ar betonavimo darbus, turi būti įdedamos šulinėlio grotelės. Asfalto dangoje rekomenduojama įrengti apsauginę 10 mm juostą aplink šulinėlį.

6. Besiribojantys dangos paviršiai turi būti 3–5 mm aukščiau už grotelių paviršių su nedideliu nuolydžiu grotelių link.

7. Kai montavimas atliekamas trinkelėlių, betono ar asfalto dangose, rekomenduojama aplink dėžę esančias siūles užpildyti atsijomis ar smėliu, arba panaudoti bituminę sandarinimo juostą.

Pastaba: pateikta informacija atitinka mūsų turimas žinias ir sukauptą patirtį. Įmonei tobulėjant bei vykstant techninei pažangai, galimi pakeitimai. Norintiems sužinoti apie produkto galimybes bei pasitikrinti funkcijas, rekomenduojama kreiptis į specialistus. Minėtų prekių pavadinimai nėra rekomenduojami besąlygiškai, todėl neatmetame galimybės naudotis ir kitais išbandytais analogiškos paskirties produktais. Išsamesnė informacija pateikiama saugos duomenų lapuose arba specializuotuose leidiniuose. Atsiradus naujiems rekomendaciniams leidiniams, senesni leidiniai netenka galios. 2008 m. lapkritis.

**AKTUALIŲ MONTAVIMO  
REKOMENDACIJŲ IEŠKOKITE  
WWW.HAURATON.LT**



## MONTAVIMAS BETONINIŲ TRINKELIŲ GRINDINYJE

Kl. B 125

Montavimo pavyzdys  
Trinkelės, klasė A 15 - B 125

\* h ≥ (latakų elementas - 10 cm)

Apkrovos klasė remiantis EN 1433 / DIN 19580	A 15	B 125	C 250	D 400**	E 600	F 900	Galiuoja paviršinių nuotekų surinkimo (latakų) sistemoms:
Latakų linijos pagrindas: plotis b / storis d / aukštis h (cm)	10 / 10 / *	10 / 10 / *					RECYFIX POINT 30/30
Reikalavimai betonui - minimalūs reikalavimai							
EN 206-1 / DIN 1045-2	Latakų linijos pagrindas: nėra užtaimo pavojus	C 20/25	C 20/25				
	Latakų linijos pagrindas: yra užtaimo pavojus	C 30/37 XD 1	C 30/37 XD 1				
Klaudantis produkto techninėms savybėms, mūsų montavimo pavyzdžiui / rekomendacijai nuolat atsižvelgti. Atsižvelgti rekomendacijas, senesni leidiniai netenka galios. Prieš praktiškiems projektavimams ir montavimams, patikrinkite aktualius dokumentus tinklalapyje www.hauraton.com. Montuojant latakus pastatuose, jo latakas turi būti įrengtas hidroizoliacijos sluoksniu.	Parengta 31.07.2014		Galiuoja mūsų bendros montavimo rekomendacijos			DIN A4	 A. Goštauto g. 8-0418 +370 5 2629594 01108 Vilnius info@hauraton.lt Lietuva
** Nerekomenduojama montuoti nuolatines apkrovas patalponose vietose intensyviai esimo keliose ir automagistrose.	14_0000041211 Einbaubeispiel www	RF-POINT 30x30 mit Gussrost Sternedesign Einbaubeispiel in Pflester Klasse B 125			Skalė 1:8	V8	



## TOP X

Latakai, skirti montuoti įvažiuimuose į sodybas, privačių namų garažuose ir soduose.



TOP X





# TOP X

Latakai, skirti montuoti įvažiuimuose į sodybas, privačių namų garažuose ir soduose.

## 1 Reikalavimai

Latakai, skirti privačių sodybų aikštelėms, privalo būti:

- lengvai transportuojami ir montuojami;
- atsparūs aplinkos poveikiui (šalčiui, karščiui ir drėgmei);
- atlaikyti epizodines lengvojo automobilio apkrovas;
- atrodyti estetiškai.

## 2 Naudojimo sritys

- privačių sodybų aikštelės;
- įvažiuimai į garažus;
- kaimo vietovės;
- terasos;
- sodai ir parkai;
- pėsčiųjų takai.

## 3 Sprendimas

TOP X latakai puikiai tinka privačių sodybų aikštelių drenažui, nes:

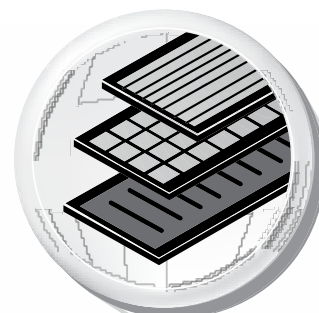
- yra patvarūs ir funkcionalūs;
- yra lengvi;
- paprastai prijungiami prie nutekėjimo vamzdyno;
- grotelės pagamintos iš perdirbamo kompozito, cinkuoto arba nerūdijančio plieno.





# TOP X latakų privalumai

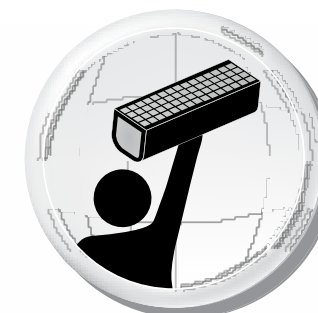
**Naujas modelis**



## Platus dizaino pasirinkimas

- latakai ir jų priedai gali būti juodos arba sidabro spalvos
- grotelės iš perdirbamo kompozito (sidabro arba juodos spalvos), cinkuoto arba nerūdijančio plieno

= **Lankstumas**



## Mažas svoris palengvina darbą

- ženkliai lengvesni latakai, nei pagaminti iš mineralinių medžiagų
- itin lengvai transportuojami ir apdirbami

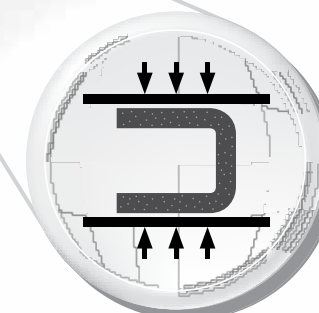
= **Kaštų ekonomija**



## Grotelių tvirtinimas

- bevaržtis grotelių fiksavimo mechanizmas

= **Saugumas**



## Aukštos kokybės medžiaga

- tvirta ir neduži
- elastingas ir itin atsparus kompozitas
- atlaiko lengvųjų automobilių svorį

= **Saugumas**



## Apvalus latakas

- geresnis hidraulinis pralaidumas

= **Saugumas**



## Greitas montavimas

- lengvai apdirbami
- liežuvėlio ir įpjovos sistema lengvam ir tiksliam montavimui
- šalia gali būti montuojamos trinkelės

= **Kaštų ekonomija**



## TOP X NAUJIENA

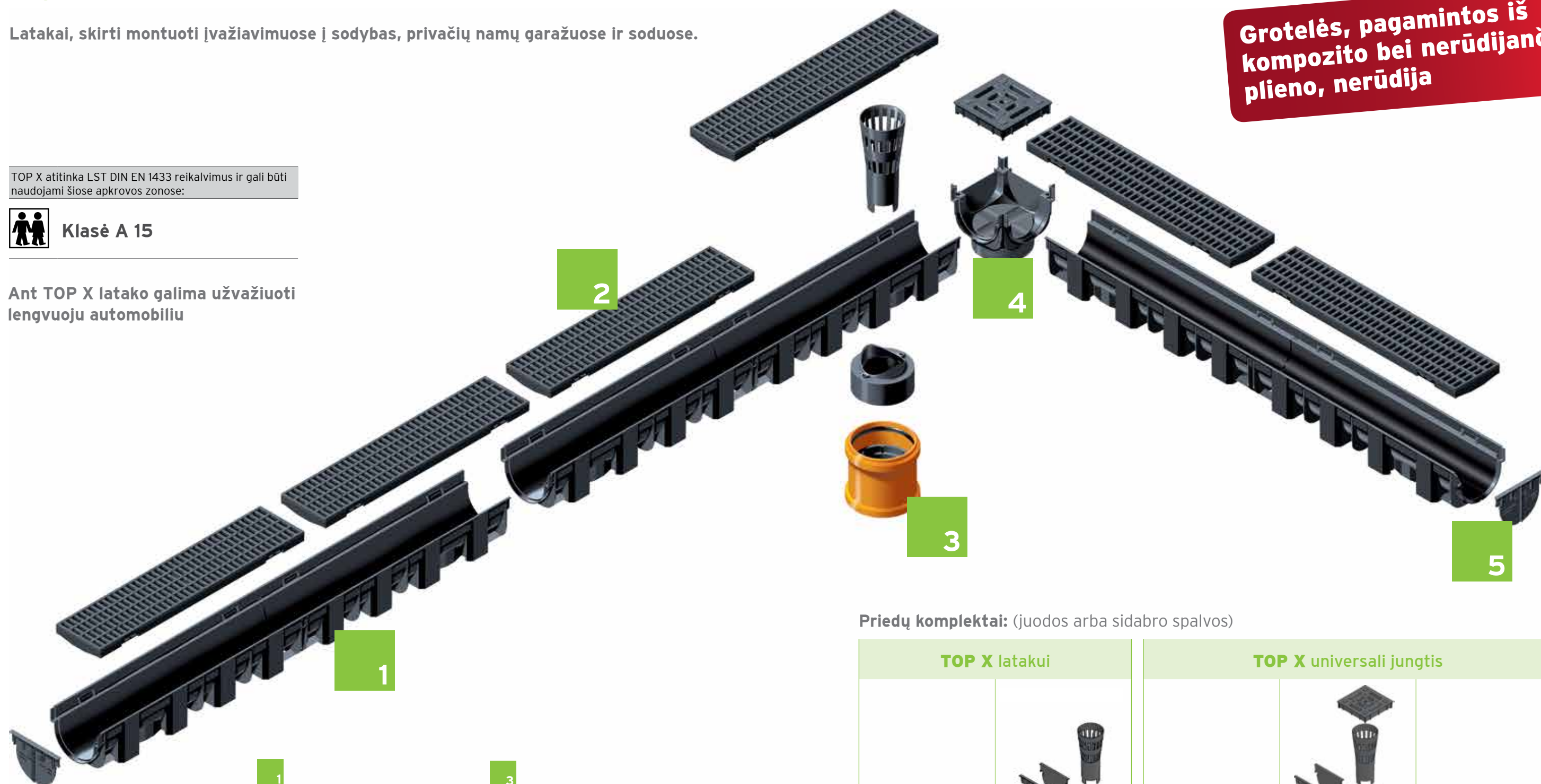
Latakai, skirti montuoti įvažiavimuose į sodybas, privačių namų garažuose ir soduose.

TOP X atitinka LST DIN EN 1433 reikalvumus ir gali būti naudojami šiose apkrovos zonose:



Klasė A 15

Ant TOP X latakų galima užvažiuoti lengvuju automobiliu



Grotelės, pagamintos iš kompozito bei nerūdijančio plieno, nerūdija

1

■ Latakai pagaminti iš perdirbamo PP kompozito, vadovaujantis EN 1433 standartu, ženklinami CE, su „liežuvėlio“ ir „įpjovos“ sistema lengvam ir tiksliam montavimui.

2

■ Didelis grotelių, pagamintų iš perdirbamo kompozito (juodos arba sidabro spalvos), cinkuoto arba nerūdijančio plieno, pasirinkimas.

3

■ Įvairios pasijungimo į vamzdinę galimybės per universalią jungtį su (arba be) sifonu bei lapų gaudykle.

4

■ TOP X universali jungtis gali būti naudojama jungimui kampu, kaip ištekėjimo dėžė su / be sifonu bei lapų gaudykle.

5

■ Galinė sienelė.

Priedų komplektai: (juodos arba sidabro spalvos)

### TOP X latakui



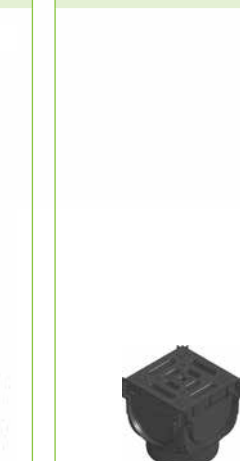
TOP X montavimo rinkinys su galinėmis sienelėmis ir DN 100 vamzdžio jungtimi, juodas, su instrukcija, gaminio kodas 44340

### TOP X universalioji jungtis



TOP X montavimo rinkinys su galinėmis sienelėmis, DN 100 vamzdžio jungtimi ir sifonu, juodas, su instrukcija, gaminio kodas 44343

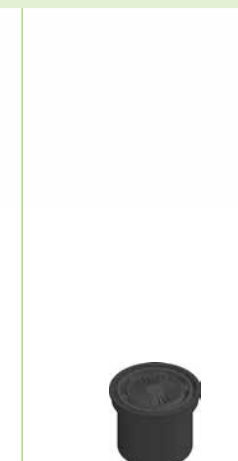
### TOP X universalioji jungtis



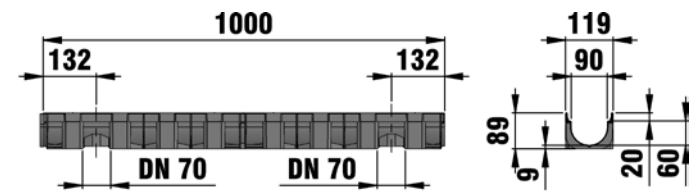
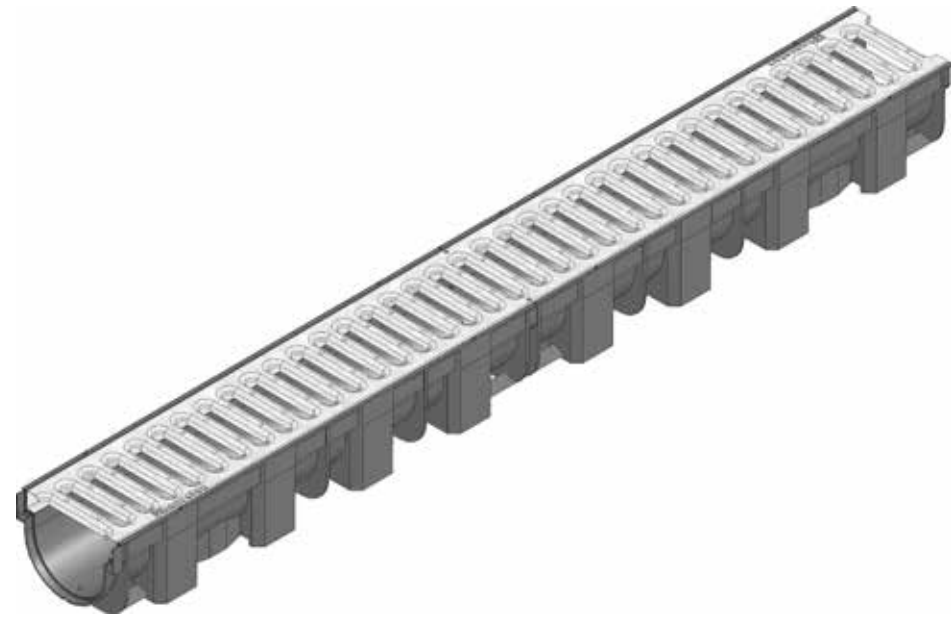
TOP X universalioji kampinė jungtis, juoda, su instrukcija, gaminio kodas 44360



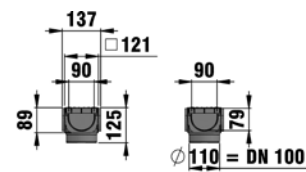
TOP X universalioji jungtis su galinėmis sienelėmis, DN 100 vamzdžio jungtimi ir sifonu, juoda, su instrukcija, gaminio kodas 44346



Sifonas TOP X universalioji jungčiai, gaminio kodas 44349



TOP X latakos pjūvis



TOP X universalios kampinės jungties pjūvis



TOP X universalios kampinės jungtis



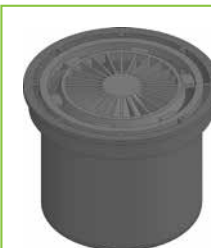
TOP X montavimo rinkinys su galinėmis sienelėmis ir DN 100 jungtimi



TOP X montavimo rinkinys su galinėmis sienelėmis, DN 100 jungtimi ir sifonu



TOP X montavimo rinkinys su galinėmis sienelėmis, sidabro spalvos, DN 100 jungtimi ir sifonu



Sifonas TOP X universaliai jungčiai



TOP X universalios jungtis su galinėmis sienelėmis, DN 100 jungtimi ir sifonu

## Kombi-elementai

### TOP X, klasė A 15

	Ilgis mm	Plotis mm	Aukštis mm	Svoris kg	Vnt. paletėje	Gaminio kodas
TOP X latakas su juostinėmis grotelėmis, cinkuoto plieno	1000	119	89	2,0	90	44300
TOP X latakas su juostinėmis grotelėmis, nerūdijančio plieno	1000	119	89	1,9	90	44303
TOP X latakas, sidabro spalvos, su juostinėmis grotelėmis, cinkuoto plieno	1000	119	89	1,9	90	44332
TOP X latakas, sidabro spalvos, su juostinėmis grotelėmis, nerūdijančio plieno	1000	119	89	1,9	90	44333
TOP X latakas su tinklinėmis grotelėmis MW 8/21, PP, juodos, 1 m	1000	119	89	1,6	90	44320
TOP X latakas su tinklinėmis grotelėmis MW 8/21, PP, sidabro spalvos	1000	119	89	1,6	90	44325
TOP X latakas su plyšiniu latakos dangčiu, PP, juodos	1000	119	147	1,6	90	44335

## Priedai

### TOP X, Priedai

	Ilgis mm	Plotis mm	Aukštis mm	Svoris kg	Vnt. paletėje	Gaminio kodas
TOP X universalios kampinės jungtis, juoda, su instrukcija*	137	137	125	0,2	200	44360
TOP X universalios kampinės jungtis, sidabro spalvos, su instrukcija*	137	137	125	0,2	200	44365
TOP X montavimo rinkinys su galinėmis sienelėmis ir DN 100 vamzdžio jungtimi, juoda, su instrukcija	-	-	-	0,1	500	44340
TOP X montavimo rinkinys su galinėmis sienelėmis ir DN 100 vamzdžio jungtimi, sidabro spalvos, su instrukcija	-	-	-	0,1	500	44341
TOP X montavimo rinkinys su galinėmis sienelėmis ir DN 100 vamzdžio jungtimi, sifonu, juoda, su instrukcija	-	-	-	0,6	300	44343
TOP X montavimo rinkinys su galinėmis sienelėmis, DN 100 vamzdžio jungtimi ir sifonu, sidabro spalvos, su instrukcija	-	-	-	0,5	300	44344
TOP X universalios jungtis su galinėmis sienelėmis, DN 100 vamzdžio jungtimi ir sifonu, juoda, su instrukcija	-	-	-	0,7	250	44346
TOP X universalios jungtis su galinėmis sienelėmis, DN 100 vamzdžio jungtimi, sifonu, sidabro spalvos, su instrukcija	-	-	-	0,7	-	44347
Sifonas TOP X universaliai jungčiai	-	-	-	0,1	100	44349
TOP X revizinis dangtis, skirtas plyšiniam latakui, cinkuoto plieno	500	124	58	3,5	-	44390

TOP X latakas su juostinėmis grotelėmis, cinkuoto plieno

TOP X latakas su juostinėmis grotelėmis, cinkuoto plieno

TOP X latakas su plyšiniu latakos dangčiu, PP, juoda

TOP X universalios kampinės jungtis, juoda, su instrukcija\*

TOP X montavimo rinkinys su galinėmis sienelėmis ir DN 100 jungtimi



# RECYFIX®GREEN

Korinės žolės panelės.



RECYFIX®GREEN



**Daugiau informacijos  
[www.hauraton.lt](http://www.hauraton.lt)**



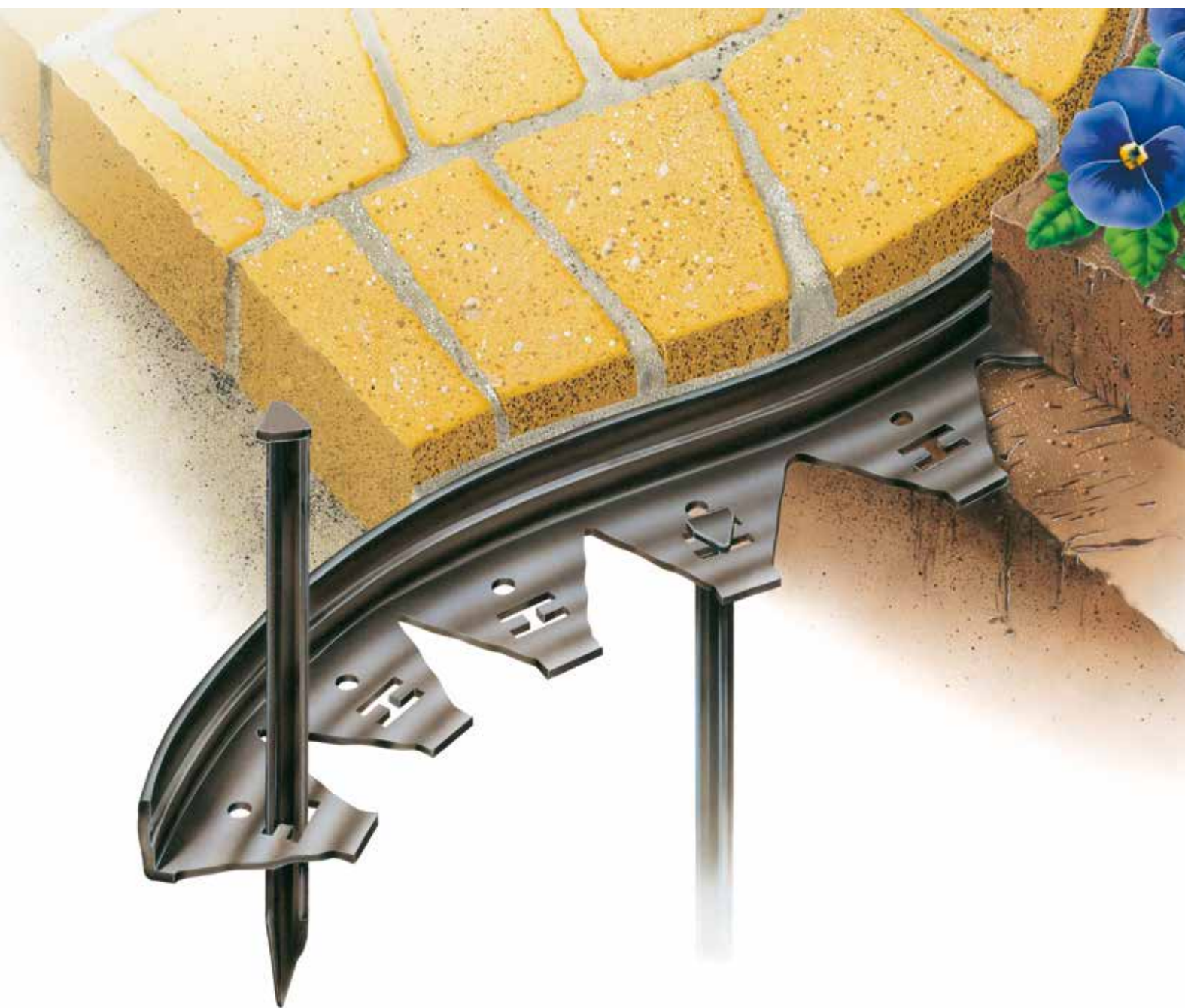


# LINEFIX®

Dangų atskyrimo juostos.



LINEFIX®



**Daugiau informacijos  
[www.hauraton.lt](http://www.hauraton.lt)**

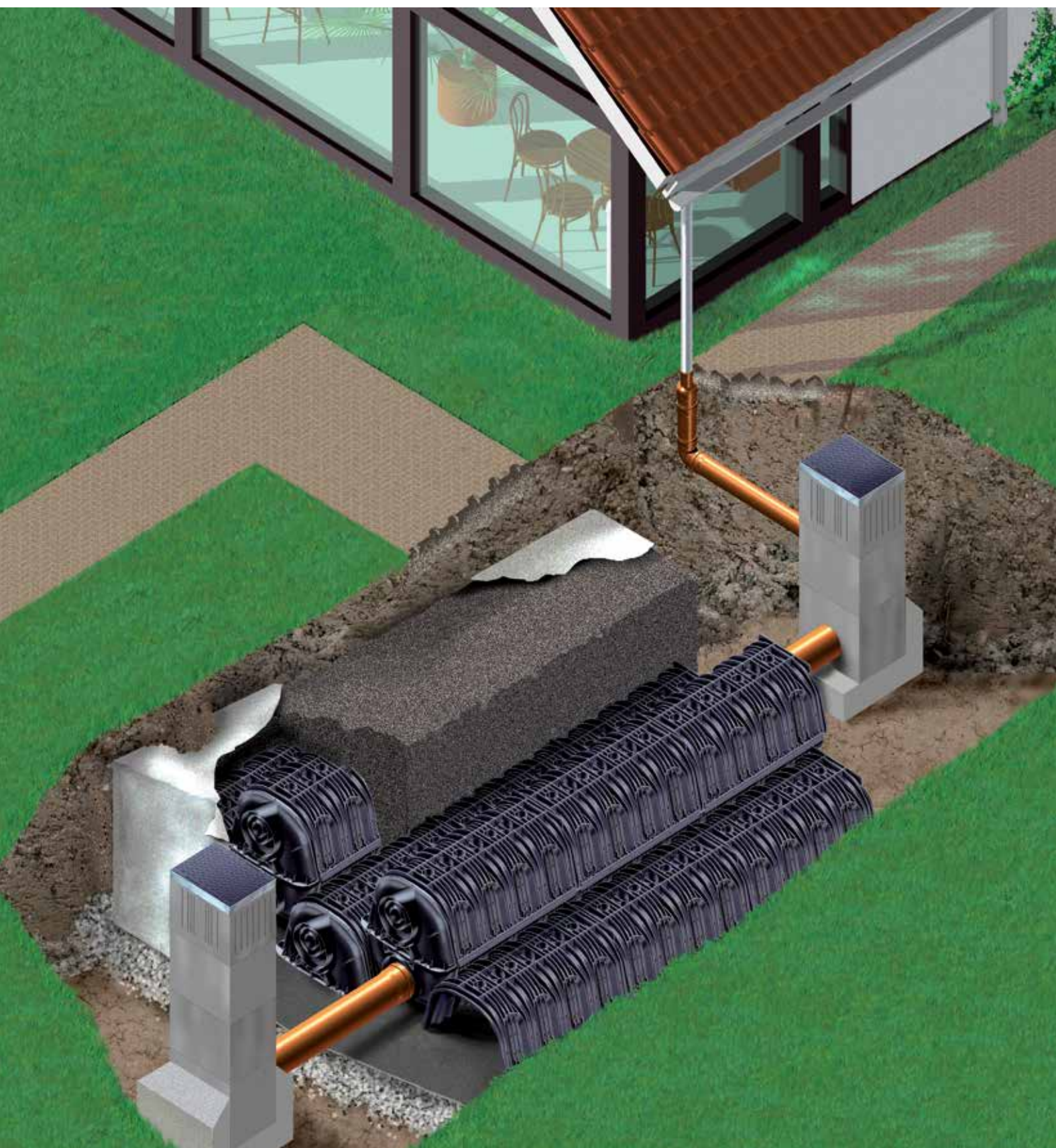




# AQUABAU

Lietaus vandens valymo ir infiltravimo sistemos.

Efektyvios vandens valymo ir infiltravimo sistemos nepažeidžia natūralaus vandens apykaitos ciklo ir prisideda prie svarbiausio gyvybinio išteklio atsinaujinimo.



## DRAINFIX®BLOC DRAINFIX®TWIN



DRAINFIX®BLOC



DRAINFIX®TWIN

### 1 Reikalavimai

Paviršinių nuotekų akumuliacinio-infiltravimo sistemos naudojamos teritorijose, kurių sklypuose yra tinkamo laidumo gruntai, bet nėra lietaus nuotekų tinklų, arba esamų tinklų pralaidumas yra per mažas didelių liūčių metu. Šios sistemos turi būti:

- atitinkamo (didelio) akumuliacinio tūrio;
- atlaikyti grunto bei eisimo apkrovas, pasižymėti ilgalaikiu patvarumu;
- lengvai ir kompaktiškai montuojamos;
- nesudėtingai eksploatuojamos;
- turėti nepriklausomų specialistų atliktus statinių apkrovų ir montavimo schemų vertinimus.

### 2 Naudojimo sritys

- privačios ir visuomeninės paskirties teritorijos, neturinčios centralizuotų lietaus nuotekų tinklų, arba yra per mažo pralaidumo tinklai;
- pramonės ir infrastruktūros objektai, kur ypač dideli nelaidžių dangų plotai;
- geležinkelių peronai, terminalai bei stotys;
- privažiavimo keliai ir automobilių stovėjimo aikštelės;
- sporto aikštynai;
- aikštės ir parkai.



Didelių gabaritų atliekų surinkimo aikštelė, Švenčionėliai, Lietuva  
Įrengti DRAINFIX®TWIN infiltraciniai elementai

### 3 Sprendimas

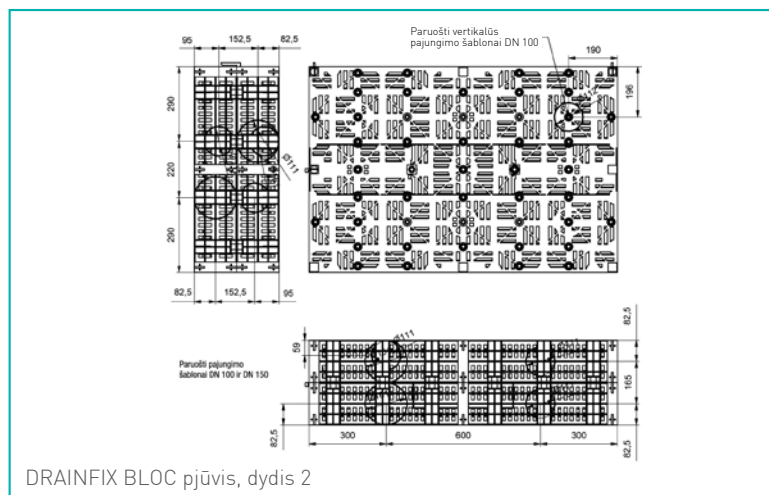
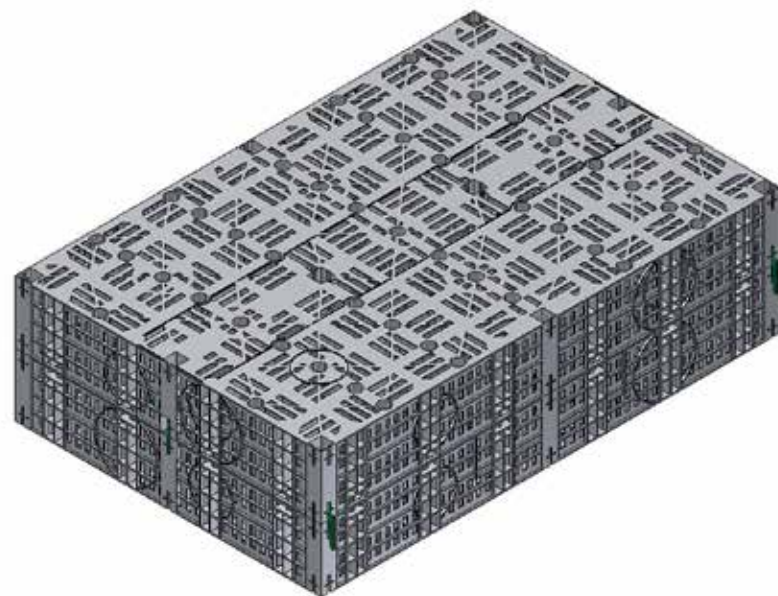
Akumuliacinės-infiltracinės sistemos DRAINFIX BLOC bei DRAINFIX TWIN ypač tinka paviršinių nuotekų sukauptimui ir išleidimui į gruntą ar nuotekų tinklus, nes:

- iš modulių galima projektuoti ir montuoti įvairiausias konfigūracijas sklypo poreikius atitinkančias sistemas;
- galimas montavimo gylis iki 7,1 m be papildomų palaikančių konstrukcijų nuo dangos paviršiaus;
- galimos sunkiojo transporto apkrovos: DRAINFIX BLOC iki SLW 60; DRAINFIX TWIN iki SLW 30, atsižvelgiant į montavimo sąlygas;
- DRAINFIX TWIN 0/0 gali būti naudojamas kaip praplaunamas nusodinimo kanalas;
- nepriklausomų laboratorijų atlikti ilgalaikio poveikio testai, tikrinant gaminio vaikšnumo savybes, leido įvertinti gaminį 50 metų perspektyvoje;
- galima gaminius montuoti su žvirgždo skaldos užpildu arba be jo;
- gamintojas pateikia specializuotas programas pagalba atliekamam infiltracinės-akumuliacinės sistemos tūrio ir išdėstymo skaičiavimus bei yra sukaukęs didesnę nei 15 metų patirtį šioje srityje.



T. Kosciuškos g., Druskininkai, Lietuva  
Įrengti DRAINFIX®TWIN infiltraciniai elementai

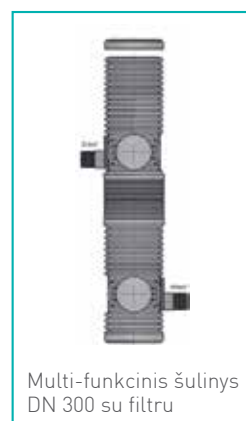




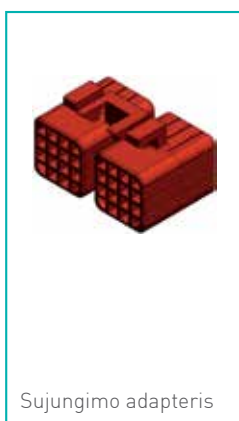
DRAINFIX BLOC pjūvis, dydis 2



DRAINFIX lietaus nuotekų nusodinimo ir filtravimo sistema (ATV)



Multi-funkcinis šulinys DN 300 su filtru



Sujungimo adapteris

## DRAINFIX®BLOC, infiltracinis-akumuliacinis elementas, sunkiasvoris transportas [vok. – SLW 60], atsižvelgiant į montavimo sąlygas

	Ilgis mm	Plotis mm	Aukštis mm	Svoris kg	Vnt. paletėje	Gaminio kodas
Dydis 1, juodas, pagamintas iš PP, akumuliacinis tūris 146 l	800	600	330	11,4	14	96025
Dydis 2, juodas, pagamintas iš PP, akumuliacinis tūris 292 l	1200	800	330	23,0	7	96000
Elementas su taku filmavimo kamerasi	1200	800	330	2,4	7	96150

## DRAINFIX® lietaus nuotekų nusodinimo ir filtravimo sistema (ATV)

	Ilgis mm	Plotis mm	Aukštis mm	Svoris kg	Išorinis skersmuo mm	Našumas l/s	Vnt. paletėje	Gaminio kodas
Tipas 20	6000	1500	1650	1500,0	1500	20	-	96400
Tipas 50	9000	2500	2650	4900,0	2500	50	-	96410
Tipas 100	17000	2500	2650	8900,0	2500	100	-	96420

Visos DRAINFIX lietaus nuotekų nusodinimo ir filtravimo sistemos (ATV) gali būti naudojamos su DRAINFIX BLOC arba TWIN.

## DRAINFIX® Multifunkciniai šuliniai

	Ilgis mm	Plotis mm	Aukštis mm	Svoris kg	Vnt. paletėje	Gaminio kodas
Įtekėjimo ir paskirstymo šulinys Super*, 3 dalių, su kaliojo ketaus dangčiu, juodas, klasė E 600	510	390	1250	289,0	-	96250
Smulkių dalelių filtras, skirtas montavimui į g/b šulinį DN150	∅ 150	-	1330	3,8	-	96990

\* Pajungimo angos gali būti gaminamos pagal užsakymą

\*\* Reguliuojamas dangčio aukštis

## DRAINFIX® Multifunkciniai šuliniai 300/1800 mm\*\* su smulkių dalelių filtravimo elementu

	Ilgis mm	Plotis mm	Aukštis mm	Svoris kg	Vnt. paletėje	Gaminio kodas
Su plastikiniu dangčiu, su DN 200 jungtimi	∅ 300	-	1800	14,4	6	97800
Su kaliojo ketaus dangčiu, su DN 200 jungtimi, klasė B 125 - D 400	∅ 300	-	1800	49,7	-	97850
Papildomas šulinio modulis su DN 200 jungtimi	∅ 200	-	-	0,2	-	97907

\*\* Galima trumpinti statybų aikštelėje

## DRAINFIX®BLOC, Priedai

	Ilgis mm	Plotis mm	Aukštis mm	Svoris kg	Vnt. paletėje	Gaminio kodas
Sujungimo adapteris, raudonas, dydis 1	73	46	64	0,1	-	96115
Sujungimo adapteris, žalias, dydis 2	35	35	100	0,1	-	96110
Geotekstilė GRK3 iš PP, rulonas 2 x 200 m, 200 g/m <sup>2</sup>	-	-	-	80,0	-	96120

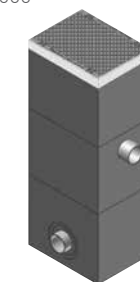
Dydis 1, juodas, pagamintas iš PP, akumuliacinis tūris 146 l



Tipas 20



Įtekėjimo ir paskirstymo šulinys Super\*, 3 dalių, su kaliojo ketaus dangčiu, juodas, klasė E 600



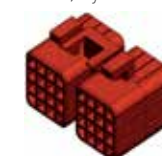
Smulkių dalelių filtras, skirtas montavimui į g/b šulinį DN150



Multifunkciniai šuliniai su plastikiniu dangčiu, su DN 200 jungtimi



Sujungimo adapteris, raudonas, dydis 1







## DRAINFIX®TWIN, infiltracinis elementas iš PE-PP

	Ilgis mm	Plotis mm	Aukštis mm	Svoris kg	Vnt. paletėje	Gaminio kodas
TWIN 1/1*, juodas (2 elementai, 506 l), akytas	1155	780	860	23,0	32	96550
TWIN 0/0*, juodas (2 elementai, 506 l), neakytas	1155	780	860	23,0	-	96610
TWIN 0/1*, juodas, (2 elementai, 506 l), viršutinė dalis neakyta	1155	780	860	23,0	-	96660
TWIN 1, juodas (1 elementas, 253 l)	1155	780	430	10,6	32	96500
TWIN 0, juodas (1 elementas, 253 l), neakytas	1155	780	430	11,5	32	96600

\* pridedama 4 DRAINFIX TWIN fiksavimo ir 2 DRAINFIX TWIN jungimo kaiščiai.

## DRAINFIX® Lietaus nuotekų nusodinimo ir filtravimo sistema

	Ilgis mm	Plotis mm	Aukštis mm	Svoris kg	Išorinis skersmuo mm	Našumas l/s	Vnt. paletėje	Gaminio kodas
Tipas 10	1000	1000	2345	82,0	950	6	-	96450
Tipas 12	1200	1200	2480	120,0	1190	10	-	96460
Tipas 15	1500	1500	2704	230,0	1430	15	-	96470
Tipas 20	2000	2000	2804	280,0	1910	20	-	96480
Tipas 25	2500	2500	2654	340,0	2380	25	-	96490

Visos DRAINFIX lietaus nuotekų nusodinimo ir filtravimo sistemos (ATV) gali būti naudojamos su DRAINFIX BLOC arba TWIN.

## DRAINFIX® Multifunkciniai šuliniai 300/1800 mm\*\* su smulkių dalelių filtravimo elementu

	Ilgis mm	Plotis mm	Aukštis mm	Svoris kg	Vnt. paletėje	Gaminio kodas
Su plastikiniu dangčiu, su DN 200 jungtimi	Ø 300	-	1800	14,4	6	97800
Su kaliojo ketaus dangčiu, su DN 200 jungtimi, klasė A 15	Ø 300	-	1800	21,7	-	97825
Papildomas šulinio modulis su DN 200 jungtimi	Ø 200	-	-	0,2	-	97907
Papildomas šulinio modulis su DN 200 jungtimi, su dangčiu	Ø 200	-	-	0,2	-	97908

## DRAINFIX® Multifunkciniai šuliniai

	Ilgis mm	Plotis mm	Aukštis mm	Svoris kg	Vnt. paletėje	Gaminio kodas
Įtekėjimo ir paskirstymo šulinys Super*, 3 dalių, su kaliojo ketaus dangčiu, juodas, klasė E 600	510	390	1250	289,0	-	96250
Smulkių dalelių filtras, skirtas montavimui į g/b šulinį DN 150	Ø 150	-	1330	3,8	-	96990

\* Pajungimo angos gali būti gaminamos pagal užsakymą

\*\* Reguluojamas dangčio aukštis

## DRAINFIX®TWIN, Priedai

	Ilgis mm	Plotis mm	Aukštis mm	Svoris kg	Vnt. paletėje	Gaminio kodas
Galinė sienelė, juoda	192	780	430	2,5	-	96530
Geotekstilė GRK3 iš PP, rulonas 2 x 200 m, 200 g/m²	-	-	-	80,0	-	96120

TWIN 1/1\*, juodas (2 elementai, 506 l)



TWIN 1, juodas (1 elementas, 253 l)



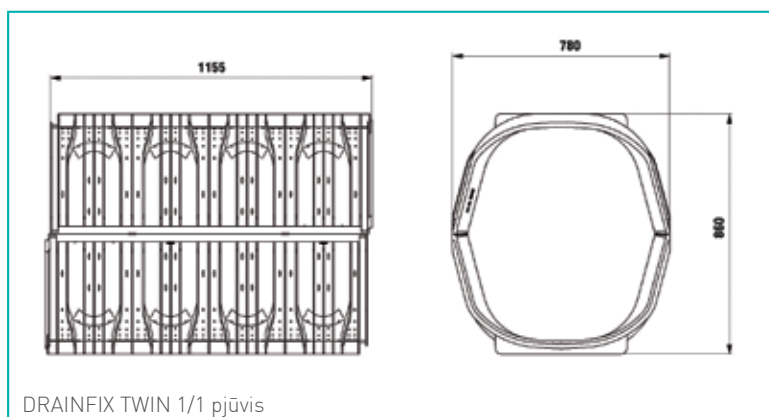
Tipas 10



Multifunkcinis ištekėjimo šulinys Super\*, 3 dalių, su kaliojo ketaus dangčiu, juodas, klasė E 600



Galinė sienelė, juoda



DRAINFIX TWIN 1/1 pjūvis



DRAINFIX TWIN 0, neakytas, juodas (1 elementas, 253 l)



DRAINFIX lietaus nuotekų nusodinimo ir filtravimo sistema



Filtruojantis šulinys DN 300



DRAINFIX TWIN galinė sienelė (DRAINFIX TWIN 1/1, reikalingi 2 vienetai)

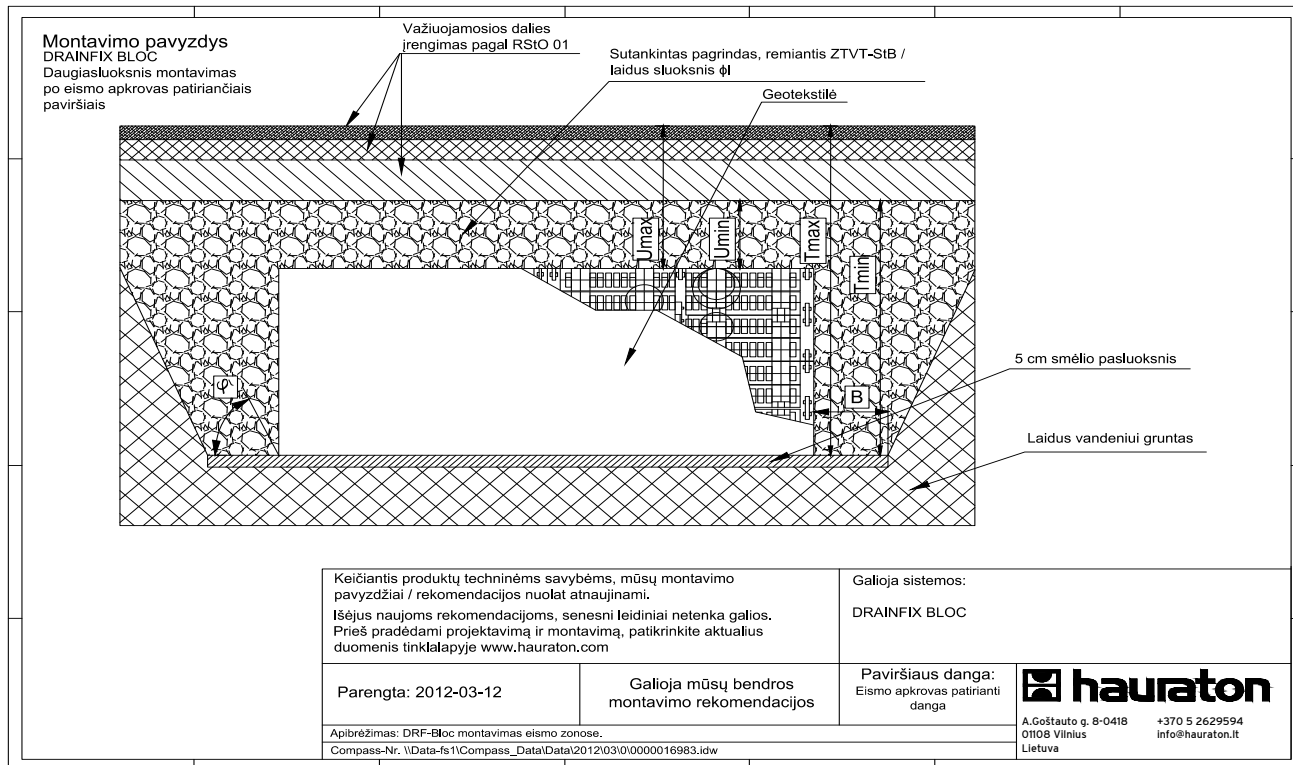


Smulkių dalelių filtras, skirtas montavimui į g/b šulinį DN150

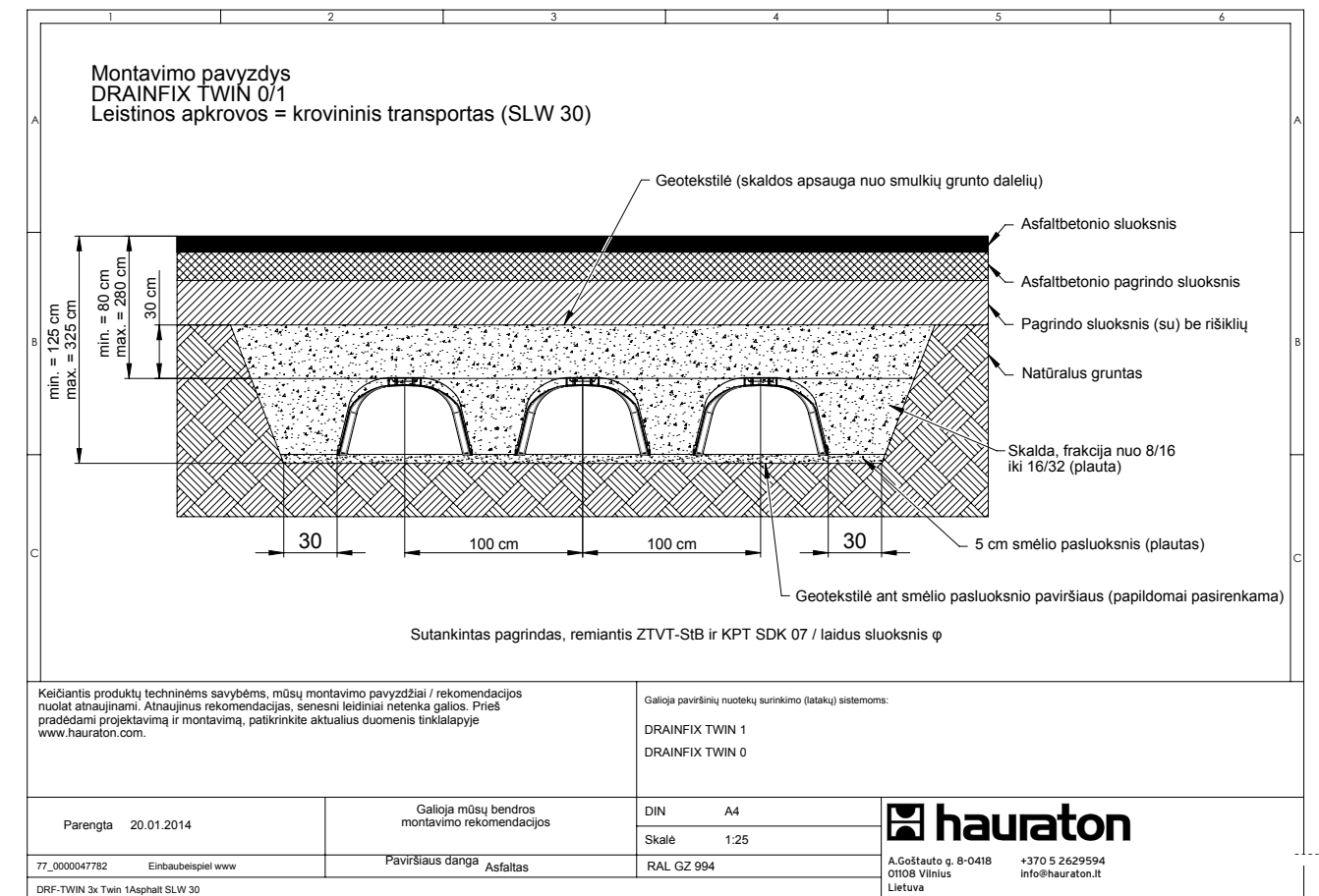
# DRAINFIX® BLOC - MONTAVIMO REKOMENDACIJOS



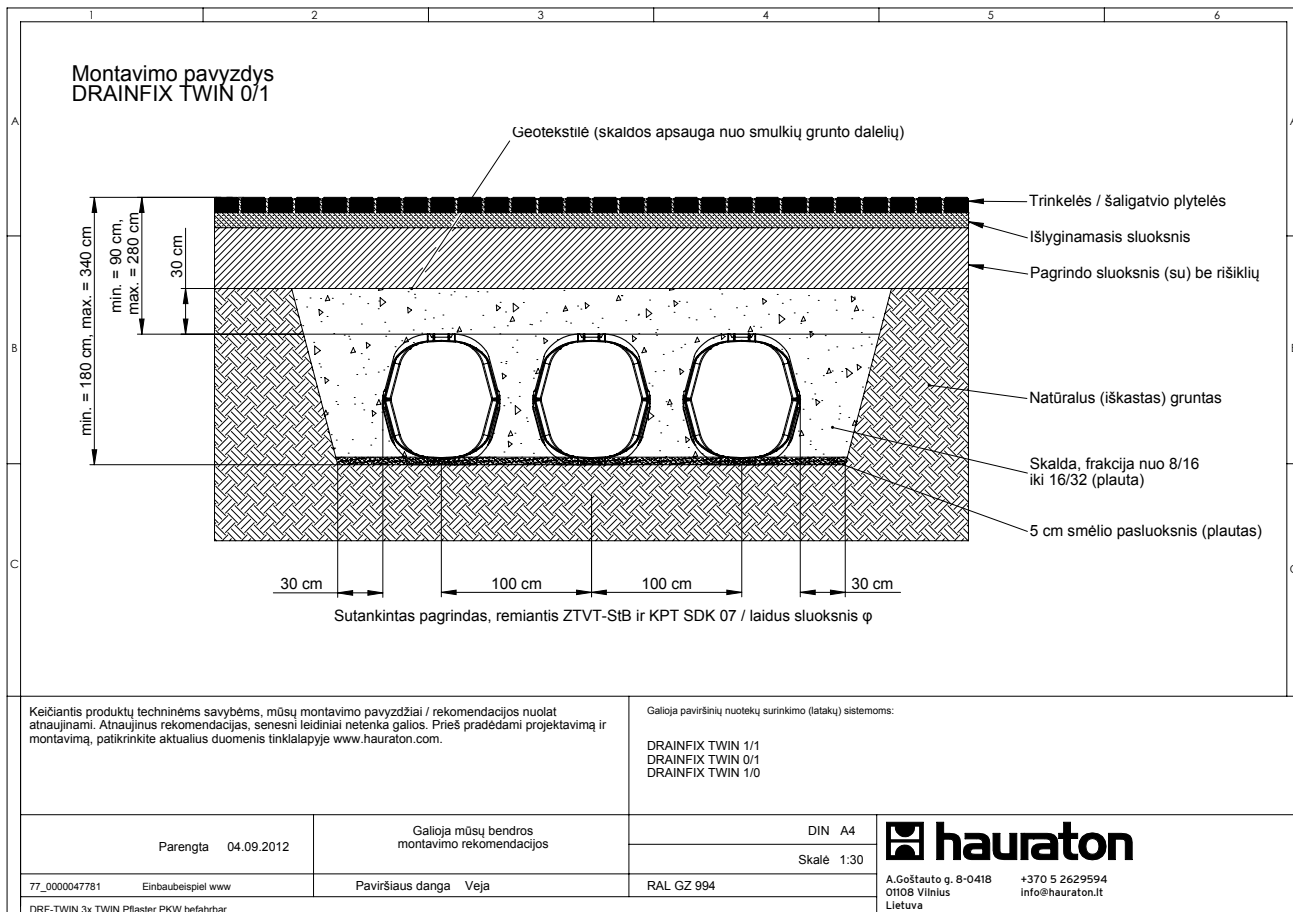
## DRAINFIX® BLOC



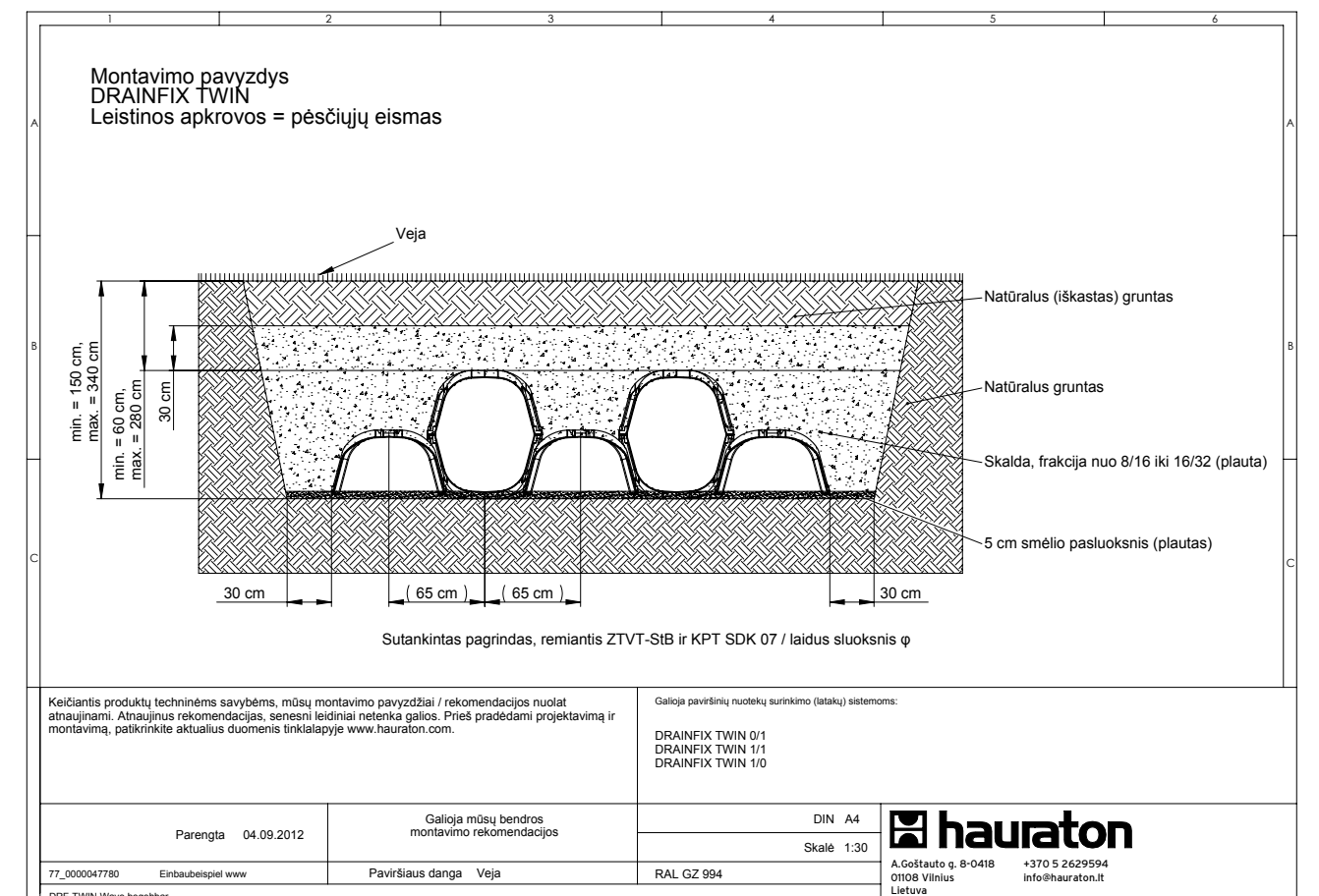
## DRAINFIX® TWIN



## DRAINFIX® TWIN



## DRAINFIX® TWIN





# DRAINFIX®CLEAN

## APŽVALGA IR PRIVALUMAI

**Lietaus nuotekų valymas filtruojančio substrato latakuose.**

Lietaus nuotekų valymo sistema užima mažiau vietos, kuri gali būti efektyviai išnaudojama kitaip.

**Maksimalios eismo apkrovos**  
iki F 900 klasės pagal LST EN 1433.

### Didelis akumuliacinis tūris

užtikrina saugumą net ir smarkių liūčių metu.

Akumuliacinis tūris, l/m':

- **DRAINFIX®CLEAN 300:** 76 l/m'
- **DRAINFIX®CLEAN 400:** 107 l/m'

DIBt bandymų metu nustatytas aukštas filtruojančio substrato **CARBOTEC®60** valymo efektyvumas:

- Kietosios dalelės 99,5 %;
- Naftos produktai 99,9 %;
- Zn 99,8 %;
- Cu 99,8 %;
- patikimas teršalų sukaupimas filtruojančiame substrate užtikrintai veikia daugelį metų (net žiemos metu).

Geras pradinis filtracijos koeficientas  $< 5 \times 10^{-4}$  m/s.

### Bent 10 kartų didesnis

**filtruojantis paviršius**, lyginant su gatvių kanalizacijos ar šulinių sistemomis.

Atsižvelgiant į DWA-M 153 (DWA A-102), taip pat DWA A-138 ir vietinius normatyvus, skaičiuojamas galimas nelaidžių dangų plotas, nuo kurio gali būti surenkamos ir išvalomos paviršinės nuotekos.

**Dėl konsultacijų prašome susisiekti su mumis.**

**DIBt-PAŽYMA Z-84.2-7**

Deutsches  
Institut  
für  
Bautechnik

DIBt



### Užima mažai vietos,

leidžia optimaliai išnaudoti sklypo plotą.

Įrengus DRAINFIX CLEAN sistemą vietoje nusodinimo-filtracinių daubų, galima:

- net penktadaliu padidinti sunkiojo transporto apkrovos atlaikančių nelaidžių dangų plotą sklype.

### Kaštų ekonomija esant mažam priežiūros poreikiui.

Bandymų metu nustatyta normalios eksploatacijos trukmė, vertinant:

Tinkamą filtracijos koeficientą: 10 metų.

Tinkamą substrato kokybę: 10 metų.

(DIBt sertifikatas)

Filtruojančio substrato papildymas: pagal poreikį.

**Daugiau informacijos**  
**www.hauraton.lt**



DRAINFIX®CLEAN



# AQUAFIX® NAFTOS PRODUKTŲ ATSKIRTUVAI

## AQUAFIX® RIEBALŲ ATSKIRTUVAI



### AQUAFIX® naftos produktų atskirtuvai, serija „P“

Modeliai: K, K2BP, SK, SK2BP

I klasės naftos produktų atskirtuvai su koalescenciniu elementu monolitinėse >C35/45 klasės gelžbetonio talpose. Atitinka LST EN 858 standartų reikalavimus.

Iki 100 l/s ir daugiau...

### AQUAFIX® riebalų atskirtuvai, serija „P“

Modeliai: F, SF

Riebalų atskirtuvai monolitinėse >C35/45 klasės gelžbetonio talpose. Atitinka LST EN 1825 standartų reikalavimus.

Iki 20 l/s

**Daugiau informacijos**  
**www.hauraton.lt**



AQUAFIX®



### AQUAFIX® naftos produktų atskirtuvai, serija „G“

Modeliai: SKG, SKGL, SKGBP, SKG2BP

I klasės naftos produktų atskirtuvai su koalescenciniu elementu, pagaminti iš plieno, dengto rektoplastiku. Atitinka LST EN 858 standartų reikalavimus.

Iki 300 l/s ir daugiau...

### AQUAFIX® naftos produktų atskirtuvai, serija „PE“

Modeliai: KPE, SKPE, SKBPPE

I klasės naftos produktų atskirtuvai su koalescenciniu elementu, pagaminti iš polietileno (HD-PE). Atitinka LST EN 858 standartų reikalavimus.

Iki 15 l/s

### AQUAFIX® riebalų atskirtuvai, serija „PE“

Modeliai: FPE, SFPE

Riebalų atskirtuvai pagaminti iš polietileno (HD-PE). Atitinka LST EN 1825 standartų reikalavimus.

Iki 15 l/s



### AQUAFIX® naftos produktų atskirtuvai, serija „PP“

Modeliai: KPP, SKPP, SKBPPP, SK2BPPP

I klasės naftos produktų atskirtuvai su koalescenciniu elementu, pagaminti iš polipropileno. Atitinka LST EN 858 standartų reikalavimus.

Iki 20 l/s

### AQUAFIX® riebalų atskirtuvai, serija „PP“

Modeliai: FPP

Riebalų atskirtuvai, pagaminti iš polipropileno. Atitinka LST EN 1825 standartų reikalavimus.

Iki 20 l/s



Aplinkkelis, Vilnius, Lietuva



„Snow arena“, Druskininkai, Lietuva



Grigiškės, Lietuva



Atliekų aikštelė, Švenčionėliai, Lietuva



Eitminių g., Vilnius, Lietuva

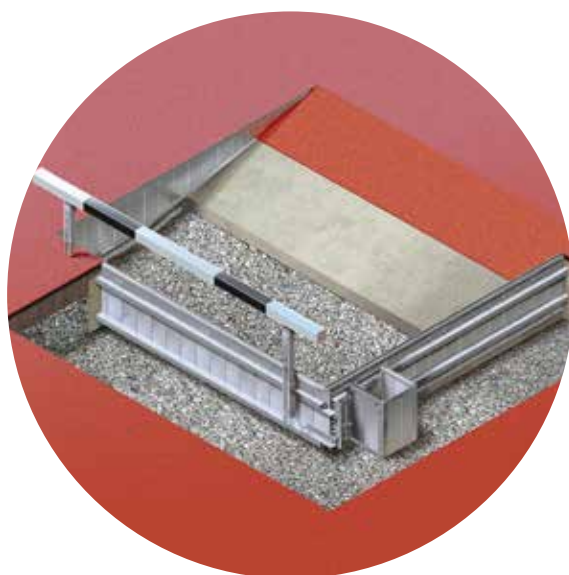


Kulių g., Rietavas, Lietuva



# SPORTFIX® gaminiai sporto aikštynams

**Vandens duobės**



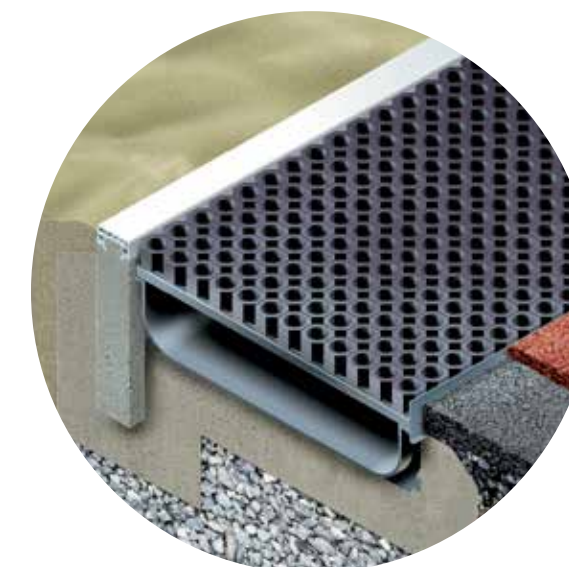
**Multifunkcinės dėžės**



**Instaliaciniai kanalai**



**Smėlio surinkimo dėžės**



**Latakai**

**„Minkšti“ borteliai**



- **SPORTFIX®** latakai
- **SPORTFIX®PRO** latakai
- **SPORTFIX®STANDARD** latakai
- Sistemos dirbtinės vejos aikštynams:
  - **SPORTFIX®** BASEL latakai
  - **SPORTFIX®** ROME latakai



SPORTFIX®



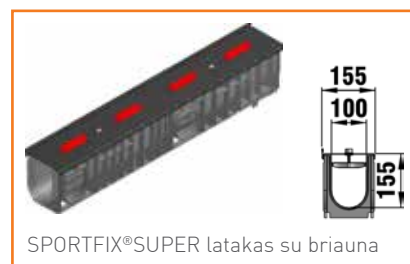


# SPORTFIX® gaminiai sporto aikštynams

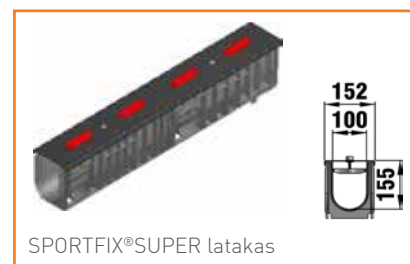
## SPORTFIX® LATAKAI



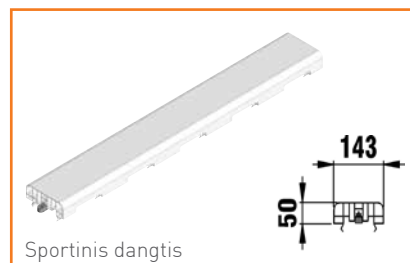
SPORTFIX® latakas, tipas 010



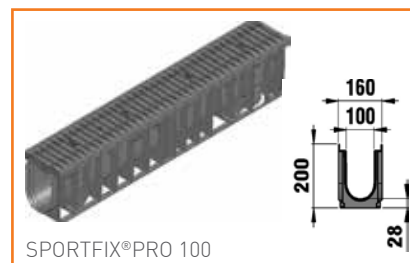
SPORTFIX®SUPER latakas su briauna



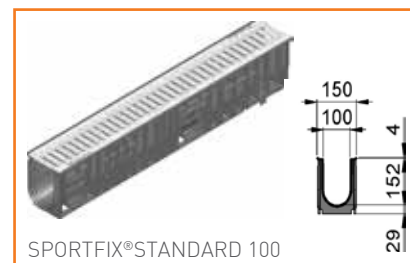
SPORTFIX®SUPER latakas



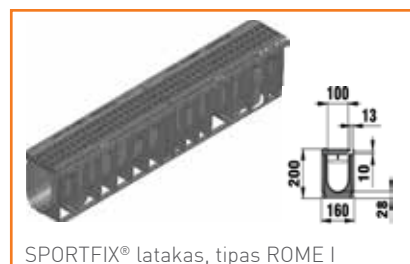
Sportinis dangtis



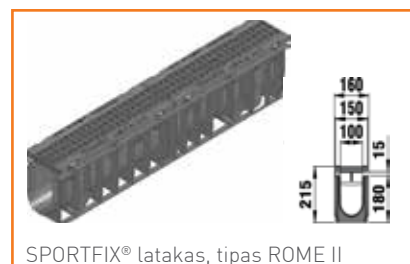
SPORTFIX®PRO 100



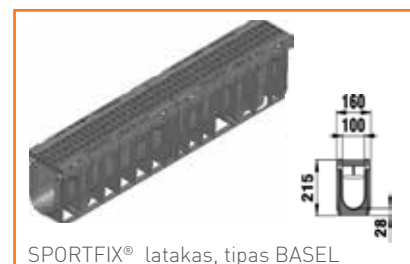
SPORTFIX®STANDARD 100



SPORTFIX® latakas, tipas ROME I



SPORTFIX® latakas, tipas ROME II



SPORTFIX® latakas, tipas BASEL



SPORTFIX®SUPER įtekėjimo dėžė



SPORTFIX®PRO 100 įtekėjimo dėžė



SPORTFIX®STANDARD 100 įtekėjimo dėžė

## SPORTFIX® „MINKŠTI“ BORTELIAI



„Minkšti“ borteliai

„Minkšti“ borteliai,  
kampinis elementas

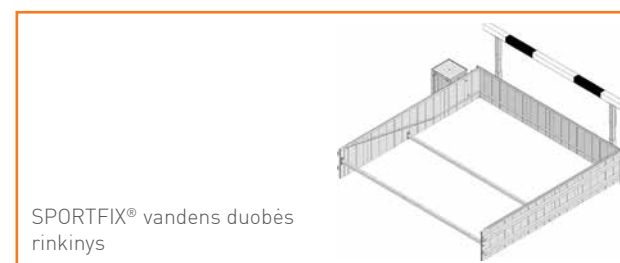
„Minkšti“ borteliai, pjūvis

## SPORTFIX® SMĖLIO SURINKIMO DĖŽĖS



Smėlio surinkimo dėžė

## SPORTFIX® VANDENS DUOBĖ

SPORTFIX® vandens duobės  
rinkinys

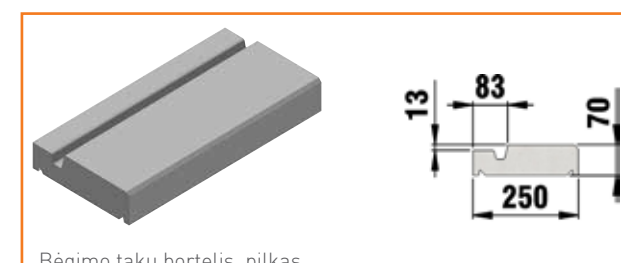
## SPORTFIX® MAŽO AUKŠČIO LATAKAI



Mažo aukščio latakas su specialia jungtimi bėgimo tako elastingai dangai

Mažo aukščio latakų  
įtekėjimo dėžė su specialia  
jungtimi bėgimo tako elastin-  
gai dangai

## SPORTFIX® BĖGIMO TAKŲ BORTELIS



Bėgimo takų bortelis, pilkas



Mažo aukščio latakas

Mažo aukščio latakų įtekėjimo  
dėžė

## SPORTFIX® MULTIFUNKCINĖ DĖŽĖ



Tipas E

## SPORTFIX® INSTALIACINIAI KANALAI



Daugiau informacijos  
[www.hauraton.lt](http://www.hauraton.lt)





**HAURATON Lietuva**

A. Goštauto g. 8 - 418

01108, Vilnius

tel. +370 5 2629594

info@hauraton.lt

[www.hauraton.lt](http://www.hauraton.lt)

Prekybos partneris

**HAURATON GmbH & Co. KG**

Werkstraße 13

76437 Rastatt

Germany

Tel. +49 7222 958 0

Fax +49 7222 958 222

info@hauraton.com

[www.hauraton.com](http://www.hauraton.com)